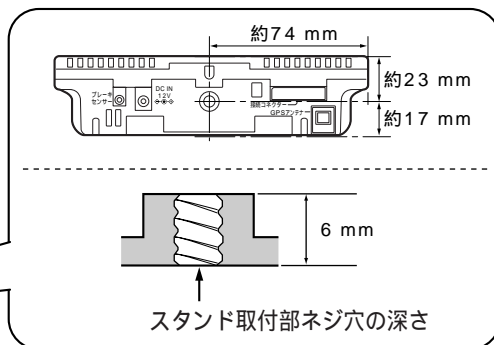
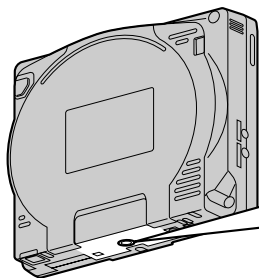


## スタンド取付部について

- スタンド取付部ネジ穴の位置と寸法(深さ)は下図のようになっています。

指定以外の取付スタンドは使用しないでください。

(種類や長さが異なる取付ビスを使用すると、  
取付強度不足や製品故障の原因になります。)



## これだけリモコン用のリチウム電池の取り扱いについて

- 水にぬらさないでください。故障の原因になります。
- 使用済みの電池は他のゴミなどといっしょに捨てないで、お買い上げの販売店にご相談ください。

## 結露について

- 暖房を入れた直後など、本体内のレンズに水滴がつき、正しく動作しないことがあります。この場合、ディスクを取り出し、約1時間放置してください。それでも直らないときはお買い上げの販売店にご相談ください。

## 車内などでの無線機や電子機器の使用について

- 無線機や電子機器の電源を入れている場合、ナビゲーション本体の誤動作やテレビ画像の乱れの原因になることがあります。

## メモリーバックアップ用電池について

- ルートやマークの設定など登録した内容は、本体内蔵のリチウム電池でバックアップ(保持)していますので、電池の寿命がくると消えてしまいます。リチウム電池の寿命は使用状態で異なりますが、約4～5年です。リチウム電池の交換については、お買い上げの販売店にご相談ください。

### お願い

- 故障などの修理ご依頼時に、リチウム電池の交換(基板交換)などが必要な場合、登録していた内容が消えることがありますので、あらかじめご了承をお願い申し上げます。