

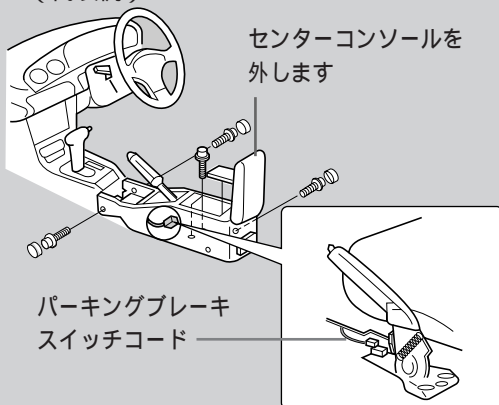
## コードを接続する

## パーキングブレーキセンサーコードを接続する つづき

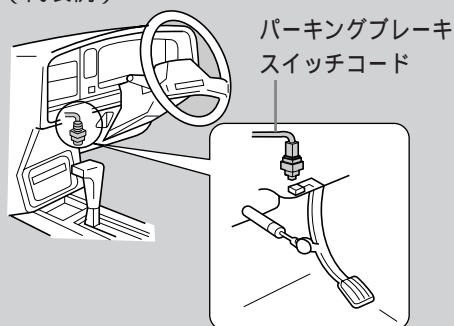
## パーキングブレーキスイッチコードの位置

車種によって異なります。詳しくは車をお買い求めの販売店またはサービス会社などにご相談ください。

パーキングブレーキがハンドブレーキの場合  
(代表例)



パーキングブレーキがフットブレーキの場合  
(代表例)



警告

パーキングブレーキセンサーコードを接続するときは、パーキングブレーキを引いて、エンジンを切る



車が動いて、事故の原因になります。

安全のため必ずパーキングブレーキスイッチコードに接続する



間違った取り付けをすると、安全機能がはたらかなくなり、事故の原因になります。

● 22～24ページに従って正しく接続してください。

## 配線図 (フットブレーキの場合も電氣的接続方法は同じです)

