

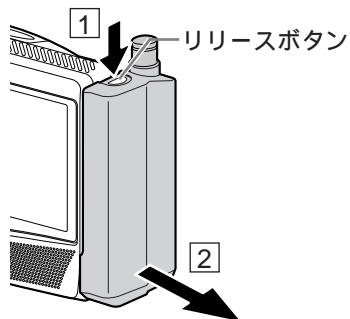
テレビチューナーユニットの着脱のしかた



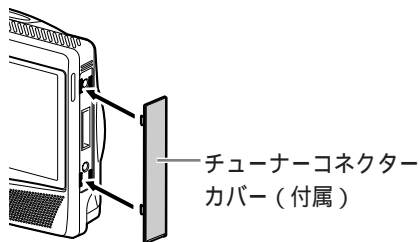
● テレビチューナーユニットを着脱するときは、電源を切ってください。

取り外しかた

- 1 リリースボタンを押したまま(1)、テレビチューナーユニットを矢印の方向に取り外す(2)



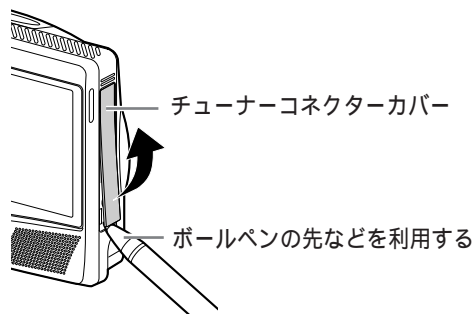
- 2 付属のチューナーコネクタカバーを取り付ける



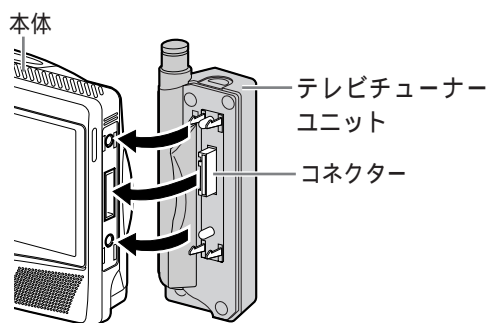
- テレビチューナーユニットを外したときは、チューナーコネクタカバーを取り付けてください。

取り付けかた

- 1 チューナーコネクタカバーを取り外す

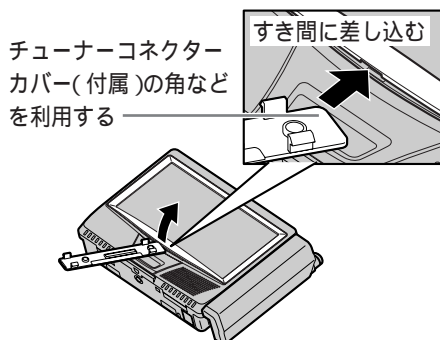


- 2 本体とテレビチューナーユニットのコネクタの位置を合わせて取り付ける

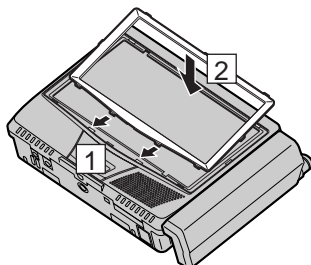


きせかえパネルの取り替えかた

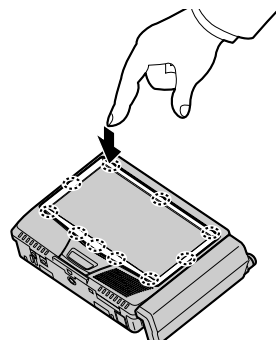
- 1 付属のチューナーコネクタカバーなどを使って、きせかえパネルを下側から取り外す



- 2 きせかえパネルの下側の突起を本体に差し込み(1)、上側を本体にはめ込む(2)



- 3 〇の部分(10カ所)をしっかりと押さえる



- 取り替え後、きせかえパネルがきちんとはめ込まれていて、パネルに浮きがないか確認してください。