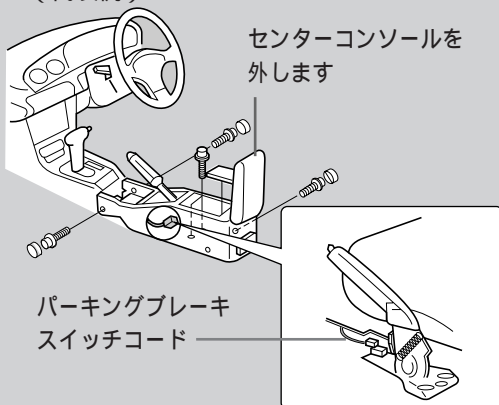


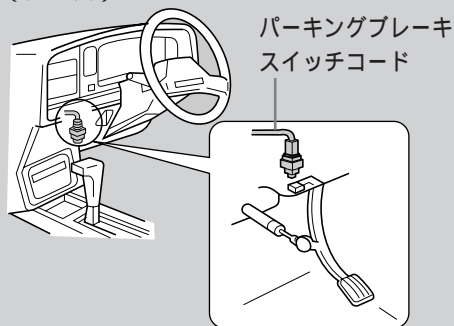
パーキングブレーキスイッチコードの位置

（車種によって異なります。詳しくは車をお買い求めの販売店またはサービス会社などにご相談ください。）

パーキングブレーキがハンドブレーキの場合
（代表例）



パーキングブレーキがフットブレーキの場合
（代表例）



警告

パーキングブレーキセンサーコードを接続するときは、パーキングブレーキを引いて、エンジンを切る



車が動いて、事故の原因になります。

安全のため必ずパーキングブレーキスイッチコードに接続する



間違った取り付けをすると、安全機能がはたらかなくなり、事故の原因になります。

● 23～25ページに従って正しく接続してください。

配線図（フットブレーキの場合も電氣的接続方法は同じです）

