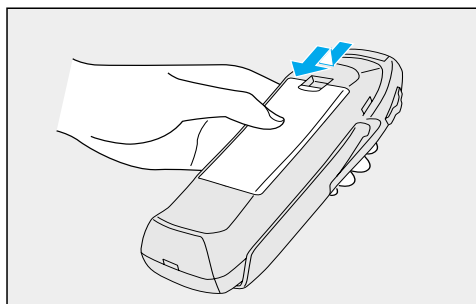


リモコンの準備

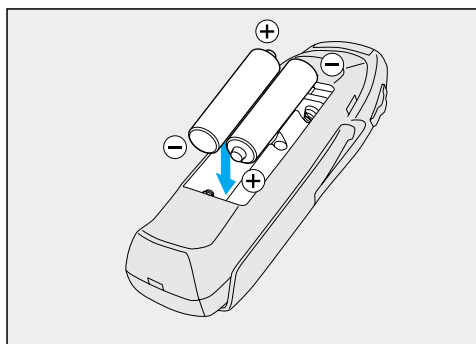
電池の入れかた

1 ふたを開ける。



2 電池を入れて、ふたを閉める。

使用電池：単3形乾電池 (R6PU) 2個
電池寿命：通常の使用状態 (常温時) で
約5カ月 (マンガン乾電池)

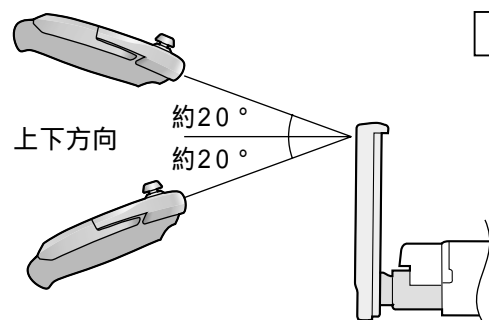


お願い

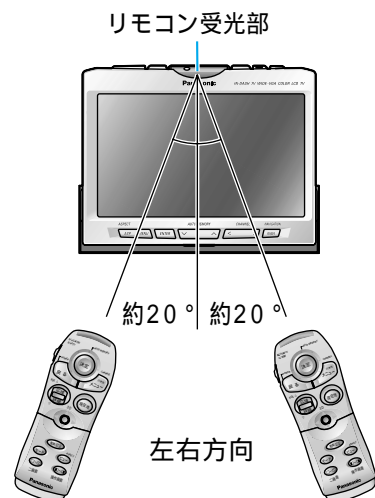
電池の⊕⊖表示をよく確かめて入れてください。
電池は早めに交換してください。
指定外の電池を使ったり、新・旧電池や違う種類の電池を同時に使用しないでください。
リモコンのふたは、しっかりと閉めてください。
リモコンを使用しないときは、運転の妨げにならないように、リモコンホルダーに収めてください。

リモコンの使用範囲について

側面図



正面図



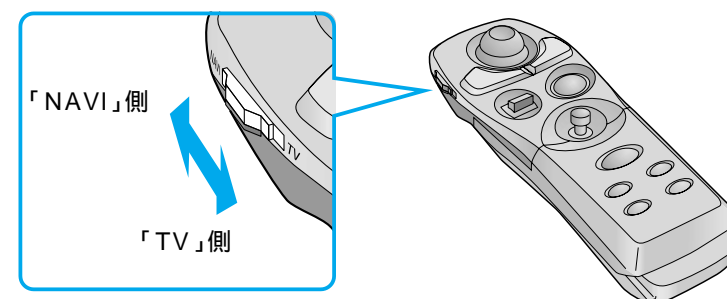
お願い

リモコンホルダーから取り出して、操作してください。

ナビ/テレビ切り替えスイッチについて

NAVI側：ナビゲーションを操作するとき

TV側：テレビを操作するとき



使う前の準備

リモコンの準備

リモコンホルダーを取り付ける

両面テープを使って取り付ける。

お願い

運転の妨げにならない位置に取り付けてください。
直射日光のあたるダッシュボードの上などには、
取り付けないでください。高温により変形することがあります。

