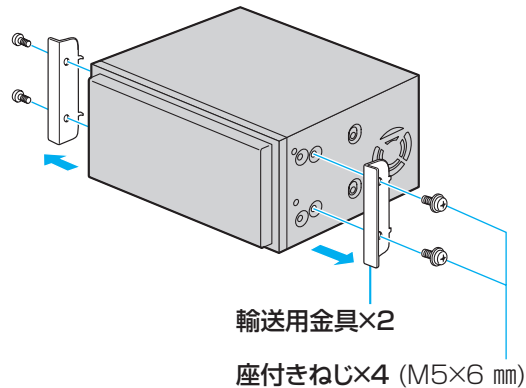


ナビゲーション本体の取り付けかた

取り付ける前に ● 輸送用金具をはずしてください。

① ナビゲーション本体



取りはずした座付きねじは、取り付けに使用する場合があります。

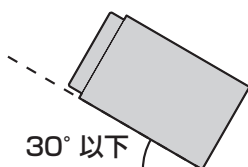
■ 取り付け部の寸法・角度の確認

- センターコンソールの形状や寸法によって、取り付けられない場合やシフトレバーなどに接触する場合があります。詳しくは、販売店にご相談ください。
- オーディオスペースが2DINサイズでない場合は、販売店にご相談ください。

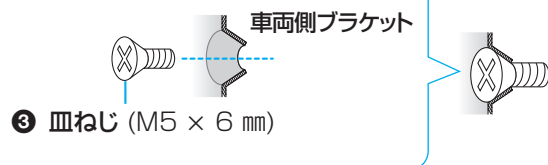
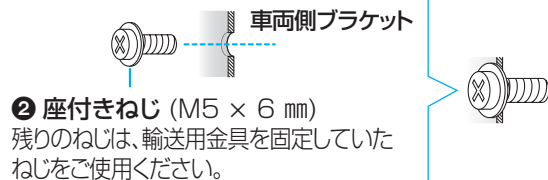
2DINサイズ (横 180 mm×縦 100 mm)

- 水平に対して、30°以下の角度で取り付けてください。

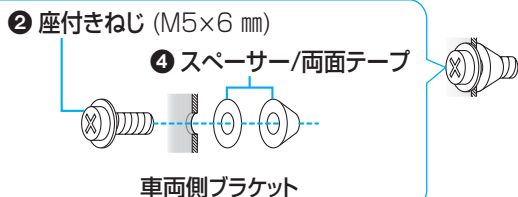
取付角度が大きい場合、ジャイロが正しく動作せず、自車位置が正しく表示されません。



付属のねじは、取り付け金具 (ブラケット) の穴形状に合わせて選んでください。



ブラケットが不安定な場合には、スペーサーで取り付けを補強し、固定してください。

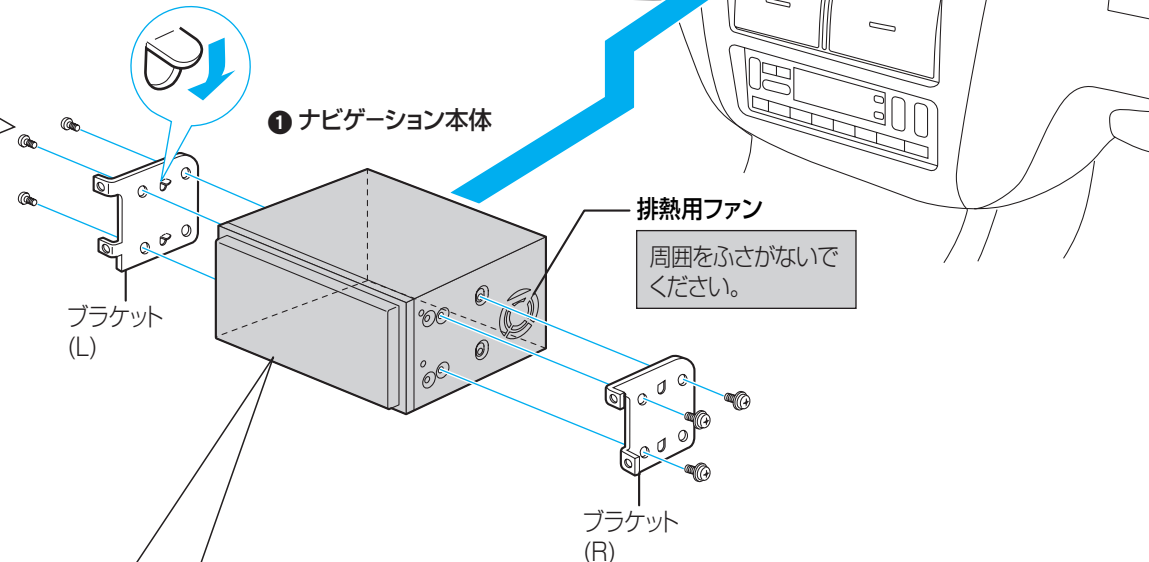


お願い

- 故障の原因になりますので、長さの異なるねじを使用しないでください。
- センターコンソールに無理に押し込まないでください。配線 (コネクターやコード) に負担がかかり、接続不良の原因になります。
- アマチュア無線機などのアンテナの近くに取り付けしないでください。画像が乱れる原因になります。

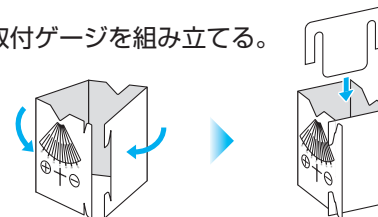
取付例

ツメがある場合は、ラジオペンチなどで平らに折り曲げます。

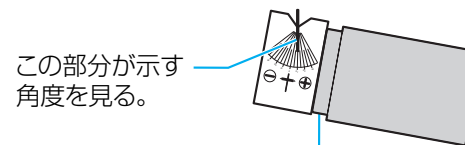


■ 取付角度を測る

① 取付ゲージを組み立てる。



② 車体が水平になる場所で、取付ゲージの ⊕ 側をナビゲーション本体の前面に図のようにあて、本体の取付角度を測る。



モニターの傾きを変えずに (全閉状態で) 測ってください。

③ 取付角度を設定する。(裏面)

お願い

- 取付ゲージを折ったり曲げたりしないでください。正確な角度が測れなくなります。
- ナビゲーション本体を取りはずし、再度取り付ける際にも取付角度設定は必要となります。取付ゲージは大切に保管してください。

使用する取り付け金具 (ブラケット) は、車両メーカーや車種ごとに形状や固定方法が異なります。詳しくは、販売店にご相談ください。

● トヨタ車 (DINサイズ採用車)

純正カーオーディオを固定していたブラケットをご使用ください。

● 日産・本田・マツダ車 (DINサイズ採用車)

別売の車両メーカー別標準取り付けキット、または車種別の取り付けキットをご使用ください。

● 上記メーカー以外の車

別売の専用取り付けキット、または汎用取り付けキットをご使用ください。

お知らせ

- 年式、車種、グレードにより、専用キット (別売) が必要な場合がありますので、販売店にご相談ください。
- 車両側との配線が容易にできる専用の中継コード (別売) がありますので、販売店にご相談ください。