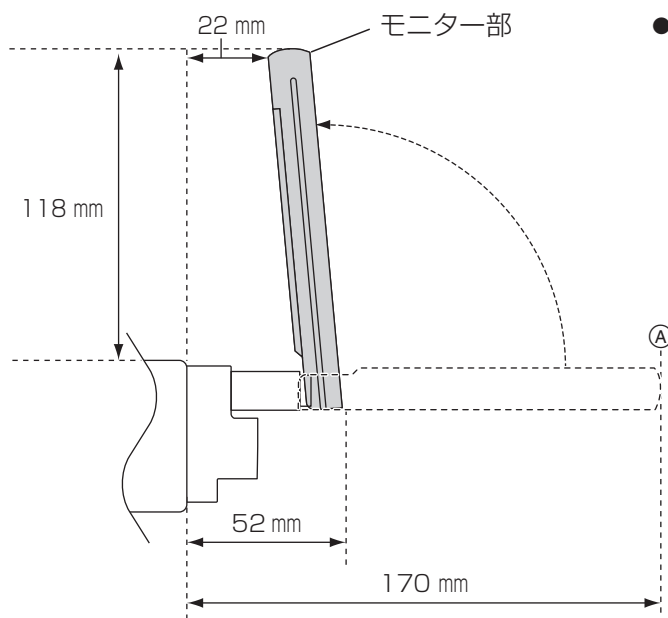


取付位置についてのお願い

車種によっては、下記などの理由により取り付けられない場合があります。

- ダッシュボードの形状や寸法が合わない。
- 取付角度が 30° を超える。
- モニター部がシフトレバーなどに接触する。

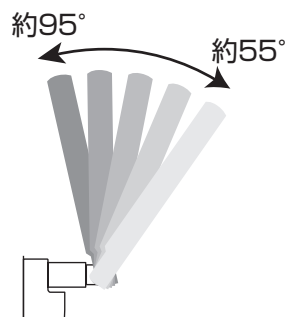
詳しくは、お買い上げの販売店に確認してください。



- 初めてモニター部を立ち上げたときは、図の A の位置まで自動的に排出され、モニターが最も後方に倒れた状態で立ち上がります。シフトレバー等に接触しない位置、および運転上の操作（シフトレバー操作、ハンドル操作等）に支障のない位置に取り付けてください。



<角度調整>



- モニターの角度の調整範囲は、ご使用状態（取付位置や取付角度等）により、一部制限される場合があります。