

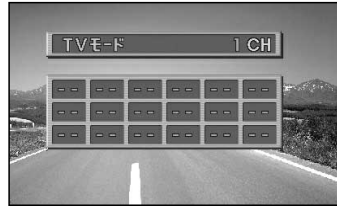
テレビを見る

走行中は、テレビの映像を見ることができません。

車内でテレビを見るとき、電波の受信状態が悪く、テレビの映りがよくない場合は、別売のダイバーシティアンテナ (CL-T70D/CL-T80D/CL-T90D) をご利用ください。

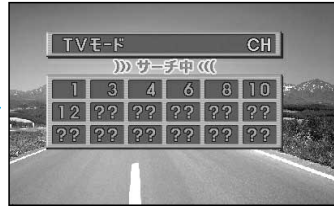
テレビ画面に切り替える

1 ナビ/TV を押す



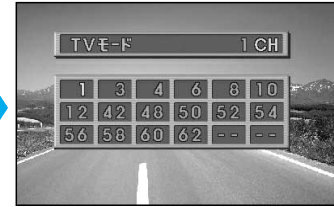
押すごとに切り替わります。
ナビ画面 → テレビ画面

2 チャンネルを記憶させる



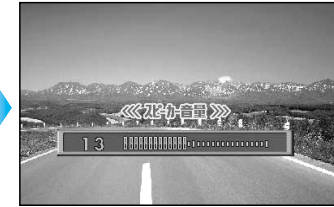
受信できるチャンネルを自動的に探して記憶します。
(オートメモリー 下記)

3 チャンネルを選ぶ



下記参照

4 音量を調整する



↑ 音量 → 音が大きくなる
↓ 音量 → 音が小さくなる

お知らせ

音量は、モード(ナビ、テレビ)ごとに記憶されます。

チャンネルを選ぶ

チャンネルを記憶させて選ぶ (オートメモリー)

1 チャンネルを探して記憶させる

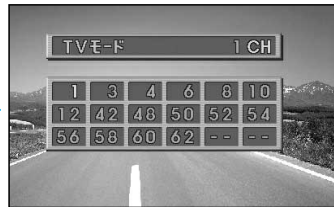
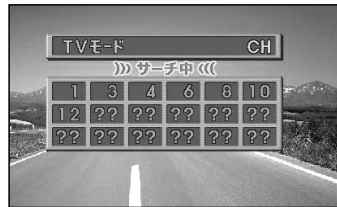


を1秒以上押す、または



を1秒以上倒す

受信できるチャンネルを自動的に探して記憶します。(最大18局)



2 記憶されたチャンネルを選ぶ



を押す、または



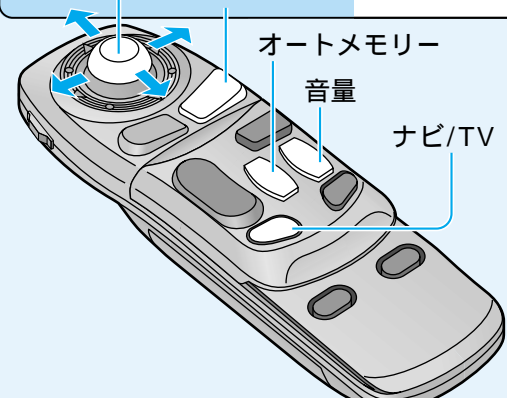
を倒す

ジョイスティック
メニュー

オートメモリー

音量

ナビ/TV



チャンネルをひとつずつ選ぶ



を倒す

1チャンネルずつ切り替わります。(手動選局)

または



を1秒以上倒す

受信すると、止まります。(シーク選局)

チャンネルを数字の入力で選ぶ (ダイレクト選局)

10キーでチャンネル番号を入力する

入力したチャンネルに切り替わります。

お知らせ

記憶されたチャンネルは、操作するたびに更新されます。

電波状況により、映らない(画質が悪い)チャンネルが記憶されることもあります。

シーク選局時に、受信できるチャンネルが見つからないときは、1周してもとのチャンネルに戻ります。

テレビの音声はモノラルです。



走行中は、テレビの映像は表示されません。安全な場所に停車して、お楽しみください。左画面は、走行中の画面例です。

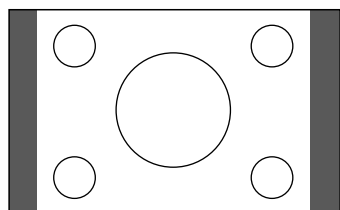
走行中は音声でお楽しみください。

テレビを見る

画面の比率を 変える (アスペクト)

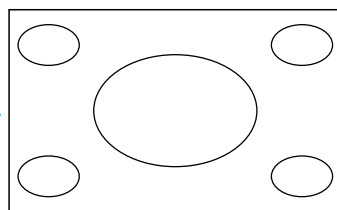
ビュー を押す

押すごとに切り替わります。
ノーマル



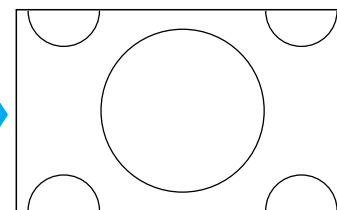
通常の4:3(横:縦)の画面。
左右が黒くなります。

フル



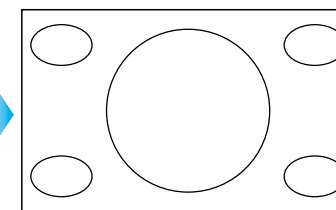
全体を横方向に伸ばした画面。
どの位置でも、伸ばす比率は
同じです。

ズーム



ノーマル画面の比率のまま、
左右に合わせて伸ばした画面。
上下が少しカットされます。

ジャスト



横方向に伸ばした画面。
両端に近いほど、伸ばす
比率が大きくなります。

お知らせ

選びかたによっては、オリジナル映像と異なって見える場合があります。

明るさ/色の濃さ/ 色合いを調整する

1 **行き先** を押す

押すごとに切り替わります。

明るさ



「+」: 明るくなる
「-」: 暗くなる

2 ジョイスティックを左右
に動かして調整する

色の濃さ



「+」: 濃くなる
「-」: 薄くなる

色合い



「+」: 赤色が濃くなる
「-」: 緑色が濃くなる

お知らせ

調整を終了するには、**戻る** を
押してください。
約10秒間何も操作しないと、
調整画面が消えます。

別売のシステムアップ電源コード(CA-LPS30D)を接続すると

別売のDVD-Videoプレーヤー(CX-DVP292D)を接続して、DVDを楽しめます。

ナビ を押して、VTR画面に切り替える

・DVD-Videoプレーヤーの映像が表示されます。

お知らせ

VTR画面のアスペクト/明るさ/色の濃さ/
色合いは、テレビ画面と同じになります。

・押すごとに切り替わります。
ナビ画面> テレビ画面> VTR画面
^=====}

別売の車載用カメラ(TW-CC150B)を接続して、バックカメラのモニターとして使えます。

車のシフトレバーをリバース(R)に入れる

・車載用カメラの映像が表示されます。

・**ナビ** を押してVTR画面に切り替えても、
カメラの映像が表示されます。

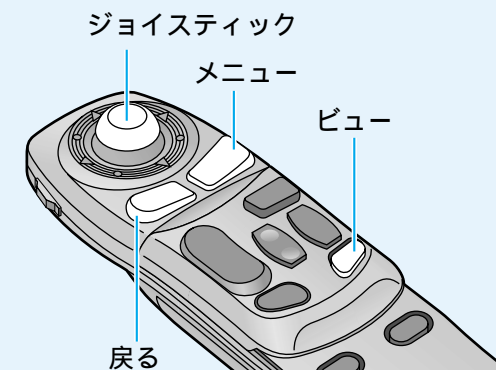
お知らせ

必ずカメラ入力を設定してください。
(☞106ページ)

取付説明書も併せてご覧ください。

営利目的、または公衆に視聴させることを目的として画面の圧縮・引き伸ばしなどを行うと、著作権法上で保護されている著作者の権利を侵害する恐れがあります。

ワイドでない通常(4:3)の映像をフル・ズーム・ジャストなどで画面いっぱいに拡大すると、周辺の画像が一部見えなくなったり変形したりします。制作者の意図を尊重したオリジナル映像は、ノーマルモードでご覧ください。



FMトランスミッターについて

本機の音声を FMラジオで聞く (FMトランスミッター)

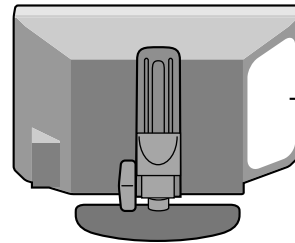
FMトランスミッターとは

本機の音声をFMラジオの電波として送信する機能です。車載用のFMラジオで受信し、車載用のスピーカーから本機の音声を出力できます。

- 1 FMトランスミッターの周波数を設定する(☞108ページ)
- 2 FMラジオの周波数をFMトランスミッターの設定に合わせる
本機の音声が、FMラジオから出力されます。

お願い

FMトランスミッターアンテナ回路のまわりに物を置いたり、手をかざさないでください。FMトランスミッターの音声が不安定になることがあります。



FMトランスミッター
アンテナ回路

お知らせ

車のラジオアンテナの位置(後部についているなど)によっては、FMトランスミッターからの電波を受信しにくい場合があります。そのときは、本機に内蔵のスピーカーをお使いください。

FMトランスミッターの周波数は、出荷時76.0 MHzです。ラジオ放送と混信する場合は、周波数を変えてください。

混信をさけるため、FMトランスミッターを使用しないときは、「しない(OFF)」に設定することをお奨めします。

FMトランスミッターとFM文字多重放送の放送局の周波数が同じとき(または、0.1 MHzしか差がないとき)は、混信するため、FM文字多重情報を表示できません。FMトランスミッターの周波数を変えてください。

FMトランスミッターから出力される音声について

- ・ナビゲーション/テレビの音声はモノラルです。
- ・音楽データ(MP3)/VTR(別売のシステムアップ電源コード接続時に選択可能)の音声はステレオです。

FMトランスミッターの出力レベルは一定です。音量調整は、ラジオ側で行ってください。

FMトランスミッター使用中も、本機から音声が出力されます。本機から音声を出力したくないときは、本機の音量を「1」まで絞ってください。(本機の音量を「0(無音)」にしないでください。FMトランスミッターの音量も「0」になります。)

別売のACアダプターを接続して使用しているときは、FMトランスミッターから音声が出力されません。