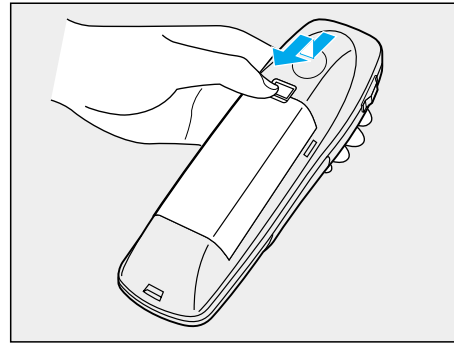


リモコンに電池を入れるには

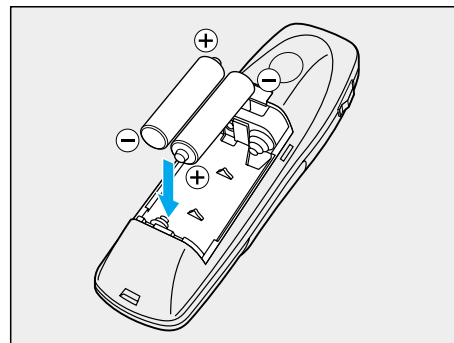
1 ふたを開ける。



2 電池を入れて、ふたを閉める。

使用電池：単3形乾電池（R6PU）2個

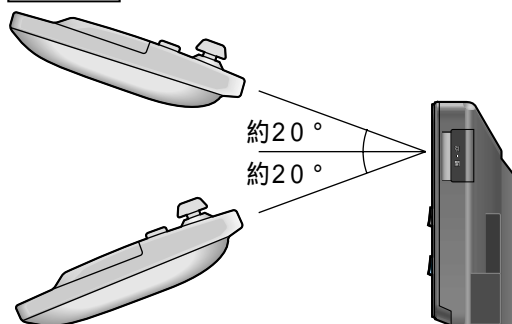
電池寿命：通常の使用状態（常温時）で
約5カ月（マンガン乾電池）



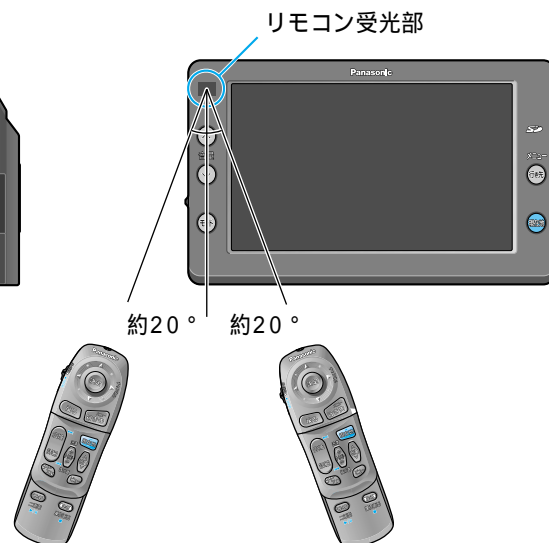
電池の取り扱いについては、取り扱いの注意書きをよくお読みください。（P.8ページ）

リモコンの使用範囲について

側面図（上下方向）



正面図（左右方向）



操作切り替えスイッチについて

リモコンの機能を切り替える。

ナビ テレビ
NAVI・TV
通常は「NAVI・TV」側で使用してください。

ミュージック
MUSIC
本機（HDD）に保存した音楽データ（Music）を再生するとき。

NAVI・TV
↑
↓
MUSIC



準備・確認

準備・確認

リモコンホルダーの取り付けかた

付属の両面テープで取り付ける。

お知らせ

運転の妨げにならない位置に取り付けてください。
直射日光のあたるダッシュボードの上などには、
取り付けないでください。高温により変形することがあります。

リモコンホルダーから取り出して、操作してください。

