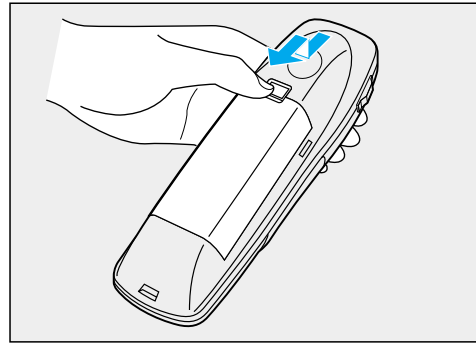


準備・確認

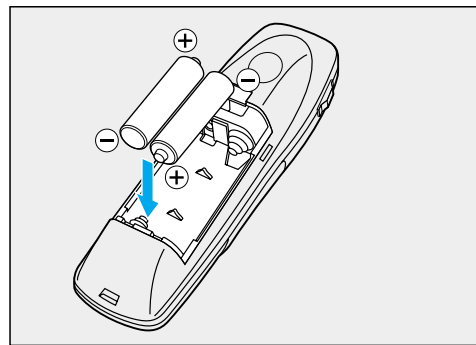
リモコンに電池を入れるには

1 ふたを開ける。



2 電池を入れて、ふたを閉める。

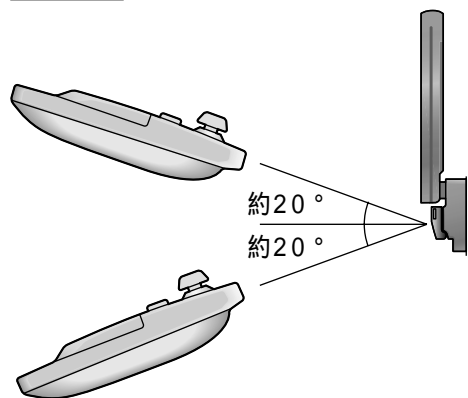
使用電池：単3形乾電池（R6PU）2個
電池寿命：通常の使用状態（常温時）で
約5カ月（マンガン乾電池）



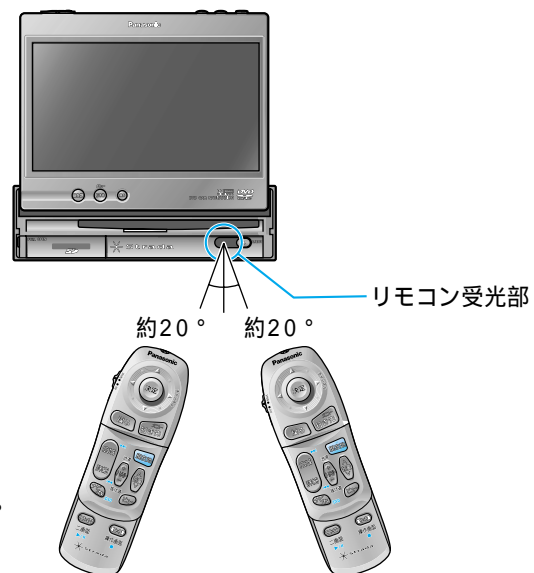
電池の取り扱いについては、取り扱いの注意書きをよくお読みください。（P.7ページ）

リモコンの使用範囲について

側面図



正面図



お願い

リモコンホルダーから取り出して、操作してください。

操作切り替えスイッチについて

リモコンの機能を切り替える。

ナビ
NAVI
通常は「NAVI」側でご使用ください。

エービー
AV
SD覚えてルート中（本機の画面表示はナビ画面）に、DVDビデオ/ビデオCD/音楽CD/CD-R・RW（MP3ファイル）/テレビの操作をするとき、「AV」側に切り替えてください。



例：SD覚えてルート中に音楽CDを操作するとき、「AV」側に切り替える。



準備・確認

準備・確認

リモコンホルダーの取り付けかた

両面テープで取り付ける。

お願い

運転の妨げにならない位置に取り付けてください。直射日光のあたるダッシュボードの上などには、取り付けないでください。高温により変形することがあります。

