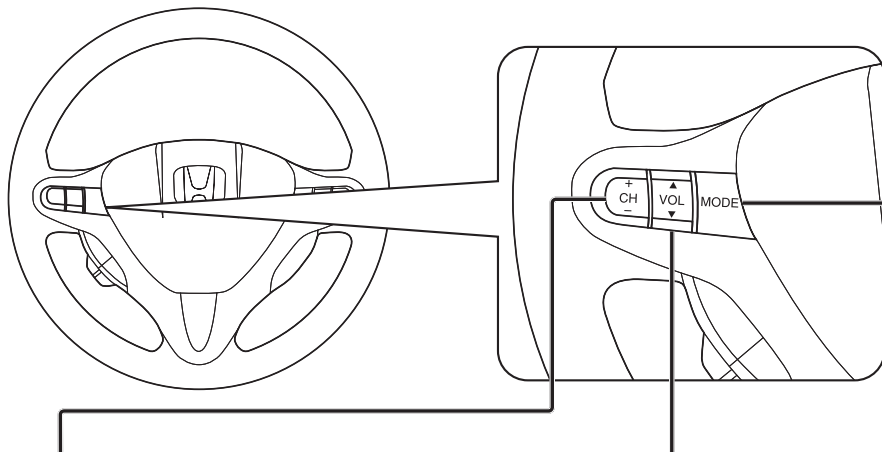


ステアリングスイッチの操作について

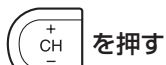
ステアリングスイッチを装着している車の場合、ステアリングスイッチを使用してオーディオ切替、オーディオの音量調整、頭出しなどのオーディオ操作をすることができます。

フィット ステアリングスイッチ



頭出しする

HDD MUSIC	MP3/WMA
iPod	CD DVD
SD-Video	SD-Audio
BLUETOOTH Audio	

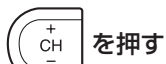


を押す

- 「+」を押すと次へ、「-」を押すと前へ頭出しします。

リストから選局する FM/AM

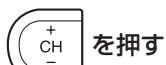
リスト内の放送局を選べます。



を押す

- 選んだ放送局に切り換わります。

順送りでチャンネルを選ぶ デジタルTV



を押す

- チャンネルが切り換わります。

オーディオの音量を調整する



を押す

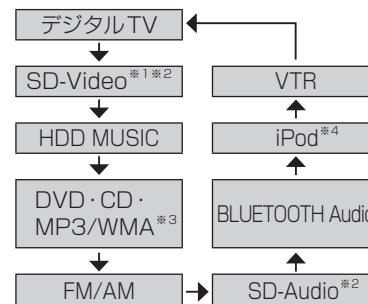
- 押すごとに、音量が1ステップ大きく(小さく)なります。
- 「▲」を押し続けると、1ステップ単位で連続して音量が大きくなります。
- 「▼」を押し続けると、3ステップ単位で連続して音量が小さくなります。(ハンズフリーの音量のみ1ステップ単位で減少)
- デジタルTV、DVD、ハンズフリーの音量は、他のオーディオとは別にそれぞれ記憶されます。

オーディオを切り換える



を押す

- 押すごとに、オーディオが切り換わります。



※ 1 PHOTOの画面を表示中は、SDビデオには切り換わりません。

※ 2 SDメモリーカード挿入時のみ

※ 3 ディスク(DVD・CD・MP3/WMA)挿入時のみ

※ 4 iPod接続時のみ

- ハンズフリー通信中(発着信中、通話中)は、オーディオを切り換えることができません。