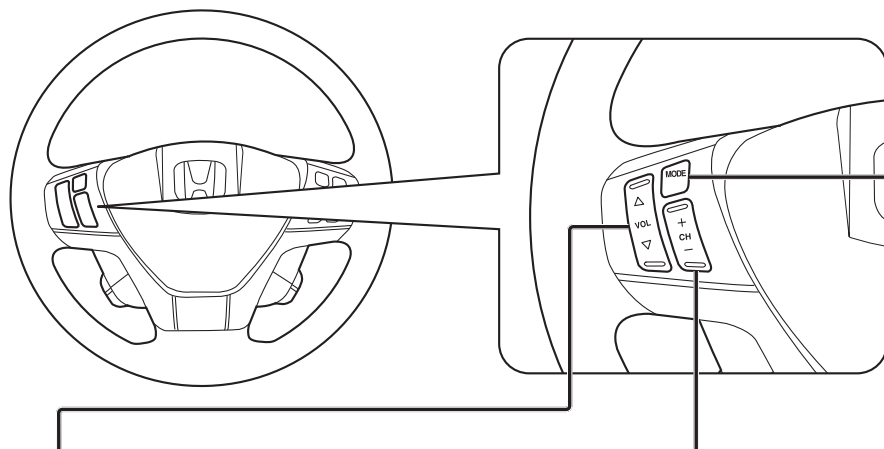


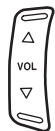
# ステアリングスイッチの操作について

ステアリングスイッチを装着している車の場合、ステアリングスイッチを使用してオーディオ切替、オーディオの音量調整、頭出しなどのオーディオ操作をすることができます。

## ステップワゴン ステアリングスイッチ



### オーディオの音量を調整する



を押す

- 押すごとに、音量が1ステップ大きく(小さく)なります。
- 「△」を押し続けると、1ステップ単位で連続して音量が大きくなります。
- 「▽」を押し続けると、3ステップ単位で連続して音量が小さくなります。(ハンズフリーの音量のみ1ステップ単位で減少)
- デジタルTV、DVD、ハンズフリーの音量は、他のオーディオとは別にそれぞれ記憶されます。

### 頭出しする

|                 |          |
|-----------------|----------|
| HDD MUSIC       | MP3/WMA  |
| iPod            | CD / DVD |
| SD-Video        | SD-Audio |
| BLUETOOTH Audio |          |



を押す

- 「+」を押すと次へ、「-」を押すと前へ頭出しします。

### リストから選局する

FM/AM

リスト内の放送局を選べます。



を押す

- 選んだ放送局に切り換わります。

### 順送りチャンネルを選ぶ

デジタルTV



を押す

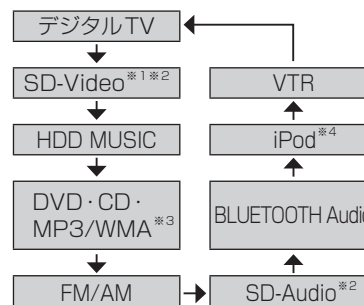
- チャンネルが切り換わります。

### オーディオを切り換える



を押す

- 押すごとに、オーディオが切り換わります。



※1 PHOTOの画面を表示中は、SDビデオには切り換わりません。

※2 SDメモリーカード挿入時のみ

※3 ディスク(DVD・CD・MP3/WMA)挿入時のみ

※4 iPod接続時のみ

- ハンズフリー通信中(発着信中、通話中)は、オーディオを切り換えることができません。