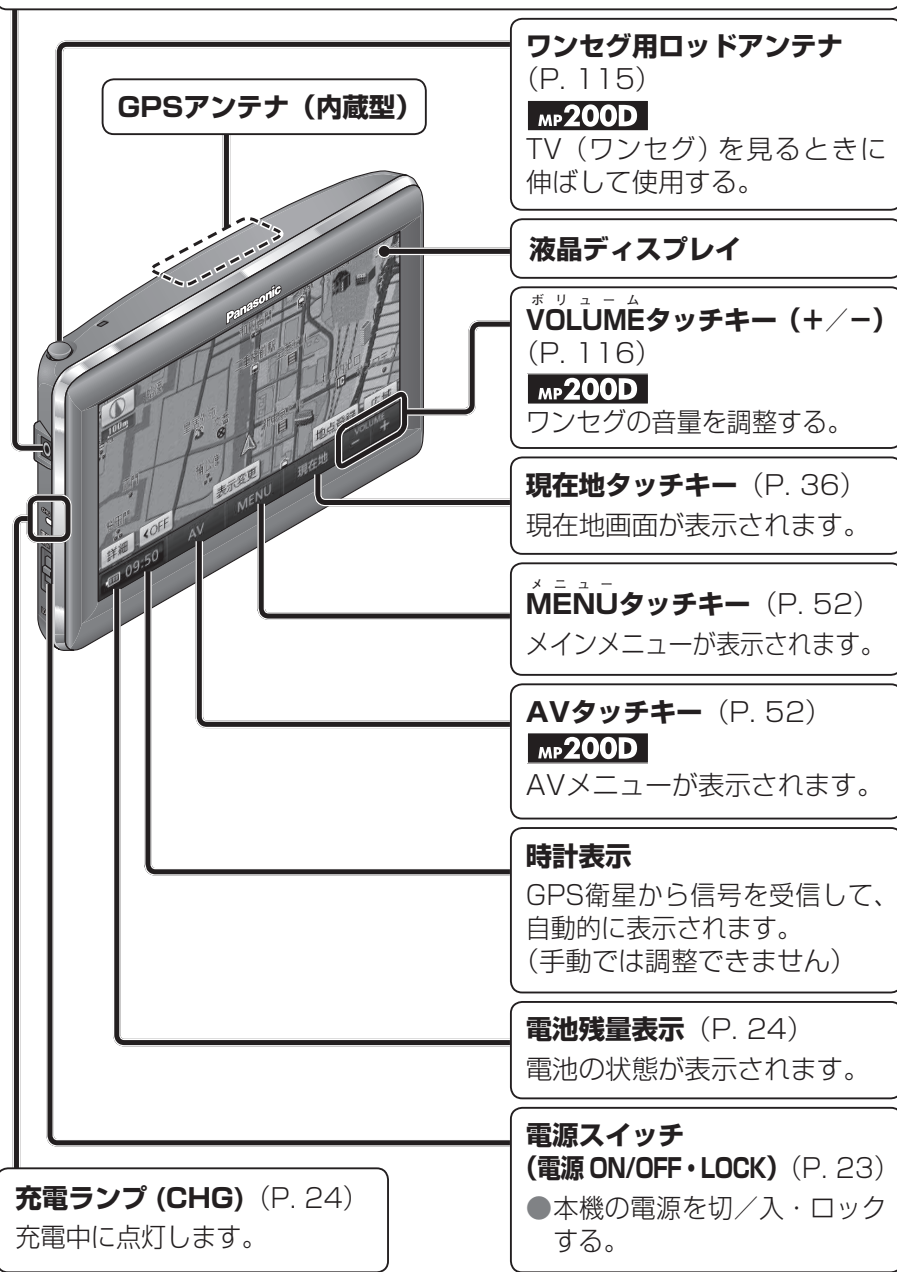


各部のなまえとはたらき

ワンセグ用アンテナ端子 (ワンセグ Y) (P. 128)

MP200D

ワンセグ用フィルムアンテナ (別売: CA-TA020D) を接続する。



ワンセグ用ロッドアンテナ
(P. 115)

MP200D
TV (ワンセグ) を見るときに
伸ばして使用する。

液晶ディスプレイ

VOLUMEタッチキー (+/-)
(P. 116)

MP200D
ワンセグの音量を調整する。

現在地タッチキー (P. 36)
現在地画面が表示されます。

MENUタッチキー (P. 52)
メインメニューが表示されます。

AVタッチキー (P. 52)

MP200D
AVメニューが表示されます。

時計表示
GPS衛星から信号を受信して、
自動的に表示されます。
(手動では調整できません)

電池残量表示 (P. 24)
電池の状態が表示されます。

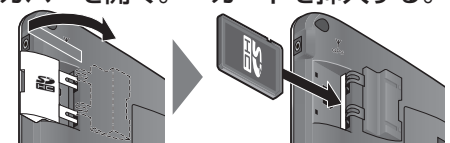
電源スイッチ
(電源 ON/OFF・LOCK) (P. 23)

●本機の電源を切/入・ロック
する。

充電ランプ (CHG) (P. 24)
充電中に点灯します。

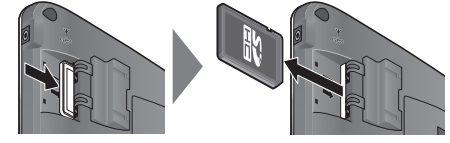
SDメモリーカード挿入口*

■挿入のしかた
カバーを開く。 カードを挿入する。



- カチッと音がするまで差し込む。
- miniSDカード / microSDカードをSDメモリーカード挿入口に入れる場合は、必ずアダプター (miniSDカード / microSDカードに付属) を装着してください。

■取り出ししかた
カードを押す。 取り出す。



- miniSDカード / microSDカードの場合、必ずアダプターを持って抜き差しし、本機にアダプターだけ残さないようにしてください。

地図 microSDHCカード挿入口*

- バージョンアップなど、必要なとき以外は取り出さないでください。

■挿入のしかた
カバーを開く。 カードを挿入する。



- カチッと音がするまで差し込む。
- 地図 microSDHCカード以外のものを挿入しないでください。

■取り出ししかた
カードを押す。 取り出す。

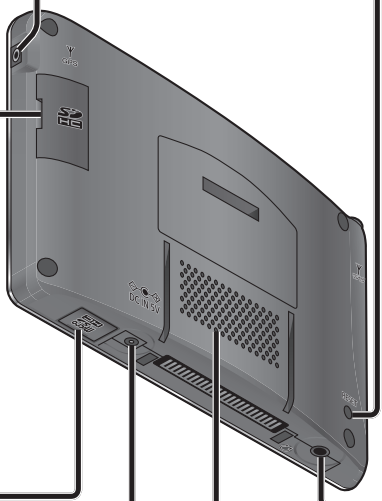


GPSアンテナ端子 (GPS Y)
(P. 128)

車外取り付け用のGPSアンテナ
(別売: CA-GA020D) を接続
する。

リセットスイッチ(RESET)
(P. 139)

本機をリセットする。



DC IN 5V (P. 22, 128)

ACアダプター
(別売: CA-ZAC010D)
を接続する。

ヘッドホン端子 (Ω) (P. 128)
市販のヘッドホンを接続する。

* SDメモリーカード・地図 microSDHC
カードの出し入れをするときは、本機
を車載用スタンドから取りはずして
ください。

はじめに

各部のなまえとはたらき