

# 本機を廃棄するときのお願い

廃棄時以外は絶対に本機を分解しないでください。

## 電池のリサイクルについて



Li-ion 00

本機に内蔵している充電式電池（リチウムイオン電池）は、リサイクル可能な貴重な資源です。本機を廃棄する際は、リチウムイオン電池を取り出し、リサイクル協力店へお持ちください。

### ■ リサイクル協力店について

充電式電池の回収・リサイクルおよびリサイクル協力店については、有限責任中間法人 JBRC のホームページをご参照ください。

ホームページ： <http://www.jbrc.net/hp/contents/index.html>

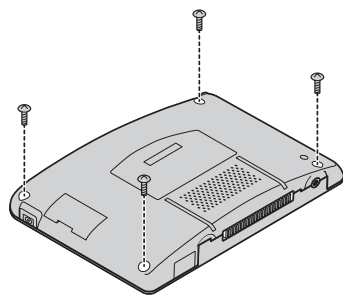
## 電池の取り出しかた

### 準備

- SDメモリーカードおよび地図 microSDHCカードを本機から取り出してください。
- シガーライターコード、ACアダプターなどを取りはずしてください。
- 電池が完全に消耗したことを確認し、本機の電源を「切」にしてください。
- 精密ドライバー（+）とドライバー（-）を用意してください。

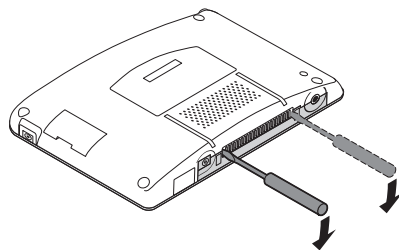
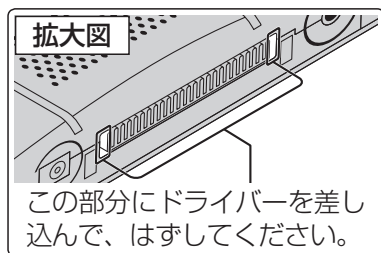
### 1 精密ドライバー（+）で背面のねじをとりはずす。

（4カ所）



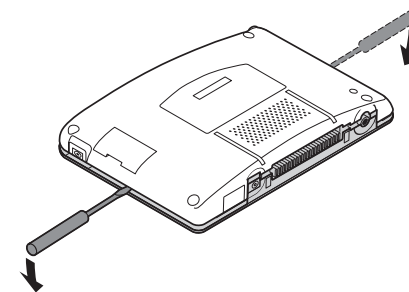
### 2 ドライバー（-）で底面のツメをはずす。

（2カ所）



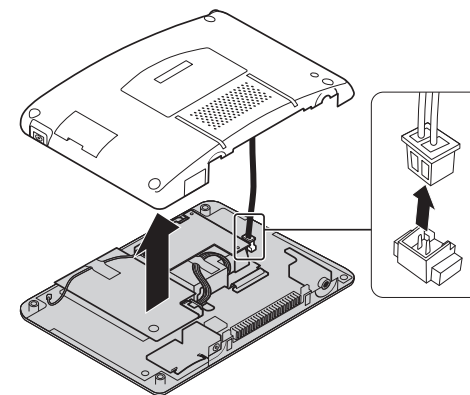
### 3 ドライバー（-）で側面のツメをはずす。

（2カ所）



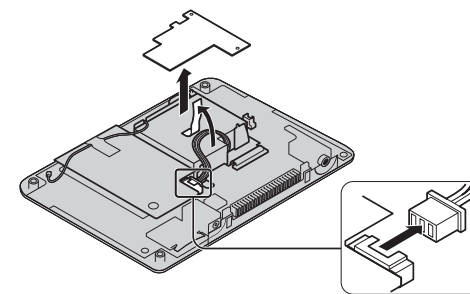
### 4 背面ケースを開き、コネクターを取りはずす。

- コネクターの取りはずしに金属製のピンセットを使用しないでください。



### 5 内蔵電池のクッションとコネクターを取りはずす。

- コネクターの取りはずしに金属製のピンセットを使用しないでください。



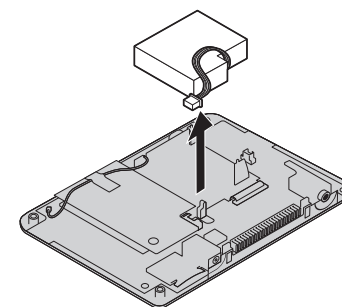
### 6 リチウムイオン電池を取りはずす。



危険

必ずコネクターの金属端子部をビニールテープなどで絶縁してください。

電池以外の部分については、各自自治体の指示（地域の条例）に従って廃棄してください。



本機を廃棄するときのお願い

必要なとき