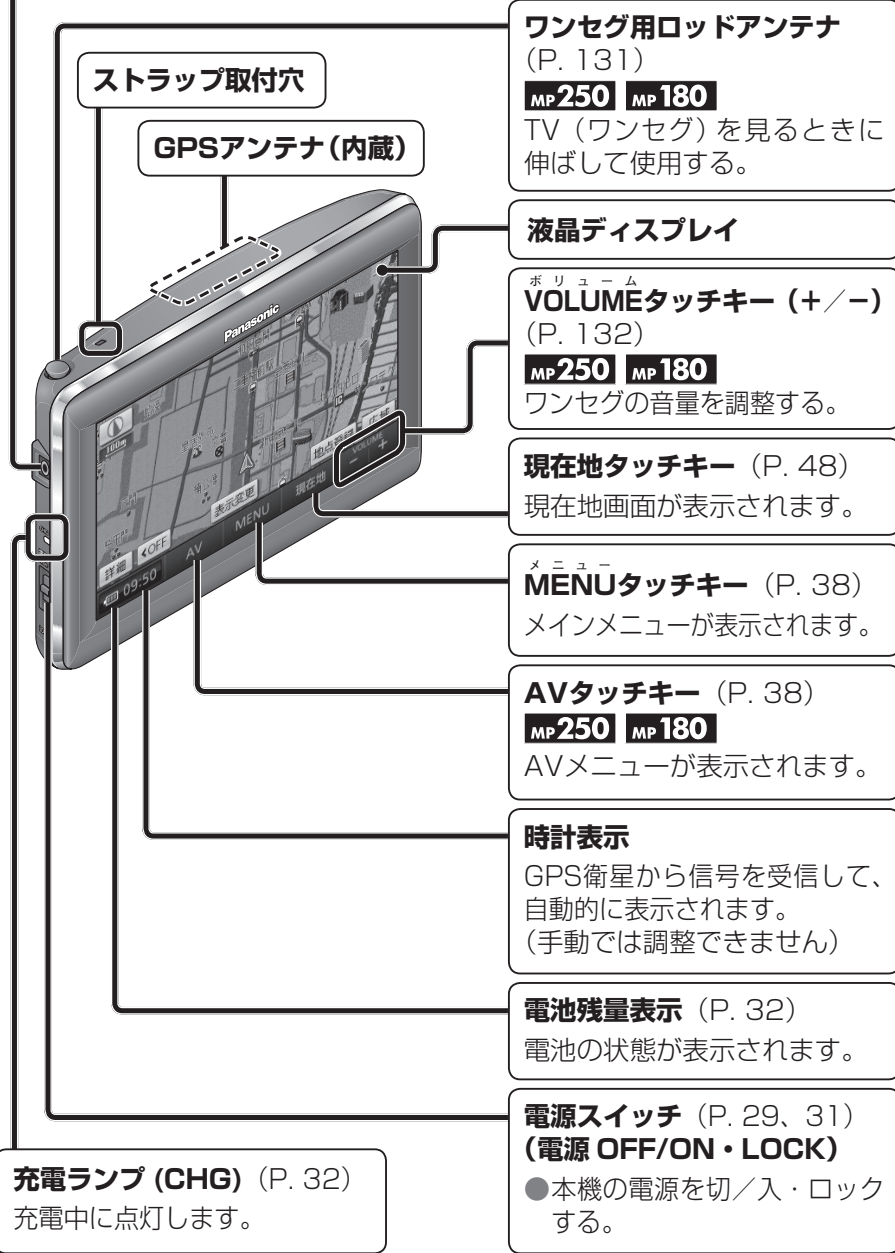


各部のなまえとはたらき

ワンセグ用アンテナ端子 (ワンセグ Y) (P. 146)

MP250 MP180

ワンセグ用アンテナ (別売: CA-TA020D) を接続する。



ワンセグ用ロッドアンテナ (P. 131)

MP250 MP180

TV (ワンセグ) を見るときに伸ばして使用する。

液晶ディスプレイ

ボリュームタッチキー (+/-) (P. 132)

MP250 MP180

ワンセグの音量を調整する。

現在地タッチキー (P. 48)

現在地画面が表示されます。

MENUタッチキー (P. 38)

メインメニューが表示されます。

AVタッチキー (P. 38)

MP250 MP180

AVメニューが表示されます。

時計表示

GPS衛星から信号を受信して、自動的に表示されます。
(手動では調整できません)

電池残量表示 (P. 32)

電池の状態が表示されます。

電源スイッチ (P. 29、31) (電源 OFF/ON・LOCK)

- 本機の電源を切/入・ロックする。

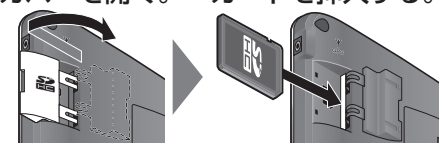
充電ランプ (CHG) (P. 32)

充電中に点灯します。

SDメモリーカード挿入口*

■挿入のしかた

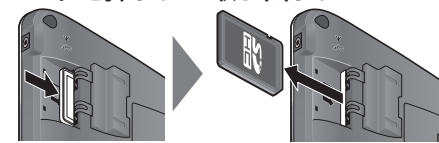
カバーを開く。 カードを挿入する。



- カチッと音がするまで差し込む。
- miniSDカード/ microSDカードの場合は、必ずアダプター (miniSDカード/ microSDカードに付属) を装着してください。また、必ずアダプターを持って抜き差しし、本機にアダプターだけ残さないようにしてください。

■取り出ししかた

カードを押す。 取り出す。



地図 microSDHCカード挿入口*

- お買い上げ時に、地図 microSDHCカード挿入済み。
- バージョンアップなど、必要なとき以外は取り出さないでください。

■取り出ししかた

カードを押す。 取り出す。



■挿入のしかた

カバーを開く。 カードを挿入する。



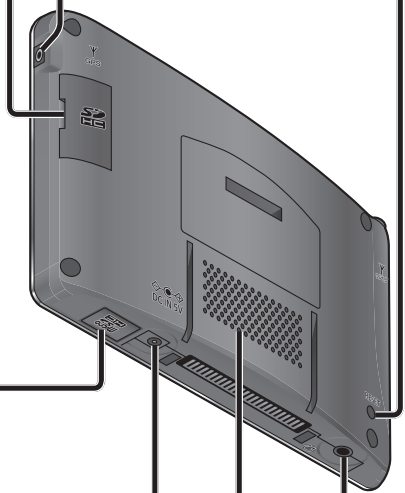
- カチッと音がするまで差し込む。
- カチッと音がしない場合は、一度カードを完全に抜いて、再度差し込んでください。

GPSアンテナ端子 (GPS Y) (P. 146)

車外取り付け用のGPSアンテナ (別売: CA-GA020D) を接続する。

リセットスイッチ(RESET) (P. 158)

本機をリセットする。



スピーカー

DC IN 5V (P. 30、146)

ACアダプター (別売: CA-ZAC010D) を接続する。

ヘッドホン端子 (P. 146)

ヘッドホン (市販) を接続する。

* SDメモリーカード・地図 microSDHCカードの出し入れをするときは、本機を車載用吸盤スタンドから取りはずしてください。

はじめに

各部のなまえとはたらき