

本機を廃棄するときのお願い

廃棄時以外は絶対に本機を分解しないでください。

電池のリサイクルについて



Li-ion 00

本機に内蔵している充電式電池（リチウムイオン電池）は、リサイクル可能な貴重な資源です。本機を廃棄する際は、リチウムイオン電池を取り出し、リサイクル協力店へお持ちください。

■ リサイクル協力店について

充電式電池の回収・リサイクルおよびリサイクル協力店については、一般社団法人 JBRC のホームページをご参照ください。

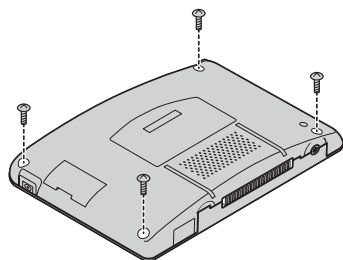
ホームページ： <http://www.jbrc.net/hp/>

電池の取り出しかた

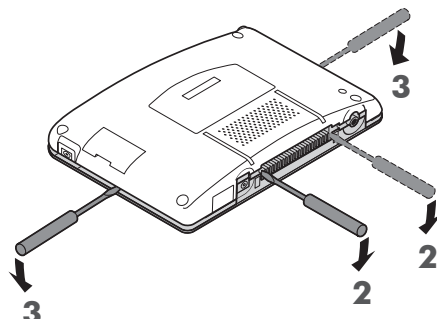
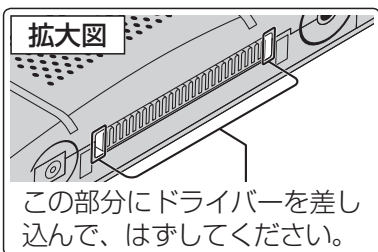
準備

- SDメモリーカードおよび地図 microSDHCカードを本機から取り出してください。
- シガーライターコード、AC アダプターなどを取りはずしてください。
- 電池が完全に消耗したと、本機の電源が切れていることを確認してください。
- 精密ドライバー（+）とドライバー（-）を用意してください。

1 精密ドライバー（+）で背面のねじをとりはずす。（4カ所）



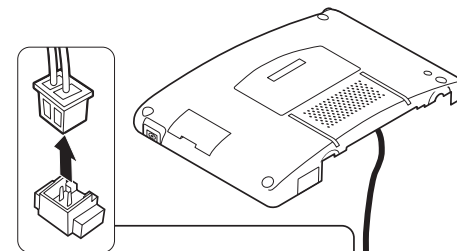
2 ドライバー（-）で底面のツメをははずす。（2カ所）



3 ドライバー（-）で側面のツメをははずす。（2カ所）

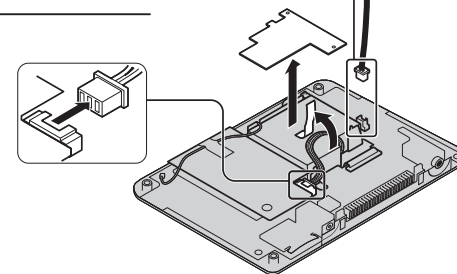
4 背面ケースを開き、コネクターを取りはずす。

- コネクターの取りはずしに金属製のピンセットを使用しないでください。

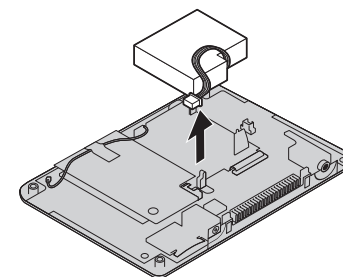


5 内蔵電池のクッションとコネクターを取りはずす。

- コネクターの取りはずしに金属製のピンセットを使用しないでください。



6 リチウムイオン電池を取りはずす。



⚠ 危険

本機に内蔵している電池は本機専用です

- 他の機器に使用しない
- 火の中へ投入、加熱をしない
- クギで刺したり、衝撃を与えたり、分解・改造をしない
- ⊕と⊖を金属などで接触させない
- ネックレス、ヘアピンなどと一緒に持ち運んだり保管しない
- 火のそばや炎天下など高温の場所で放置をしない

発熱・発火・破裂の原因になります。

- 取り出した電池は、必ずコネクターの金属端子部をテープなどで絶縁して、リサイクル協力店へお持ちください。

電池以外の部分については、各自治体の指示（地域の条例）に従って廃棄してください。

本機を廃棄するときのお願い

必要なとき