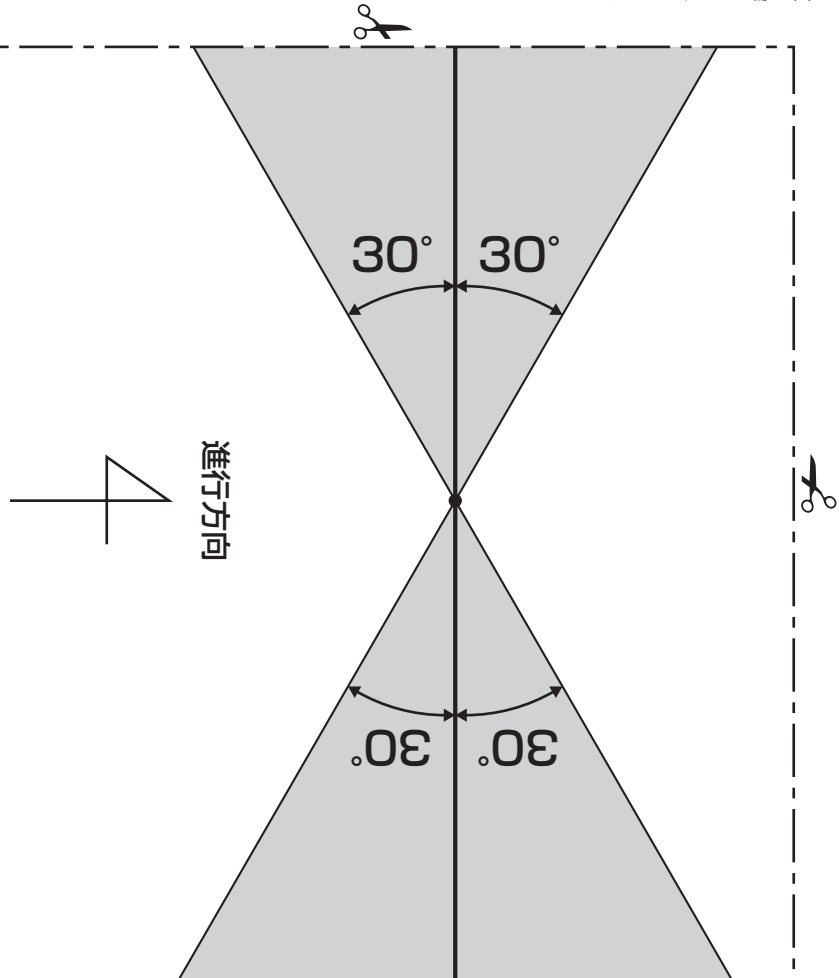
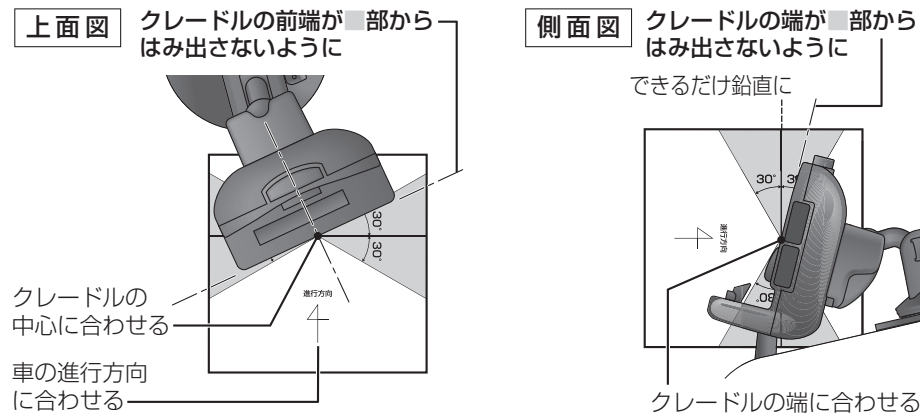



取付角度ゲージ

●このページをコピーして、-----部を切り取ってお使いください。



商標・著作権などについて

- 著作物を無断で複製、放送、公開演奏、レンタルすることは法律により禁じられています。
- 本機は Microsoft® Windows® Automotive で動作します。Microsoft、Windows、Windows Vista、Windows Automotive、Windows Media は、米国 Microsoft Corporation の米国およびその他の国における登録商標または商標です。
-  vics は、財団法人道路交通情報通信システムセンターの商標です。
- ETC は、財団法人道路システム高度化推進機構の登録商標です。
- SDHC ロゴは、商標です。
- microSDHC ロゴは、商標です。
- QR コードは (株) デンソーウェブの登録商標です。
- マップコードは株式会社デンソーの登録商標です。
- Google および、Google のロゴは Google Inc. の商標または登録商標です。
- 本機の説明書に記載されている各種名称、会社名、商品名などは、各社の登録商標または商標です。

音のエチケット

楽しい音楽も時と場所によっては気になるものです。
特に静かな夜間には窓を閉めたり、ヘッドホンをご使用になるのも一つの方法です。

