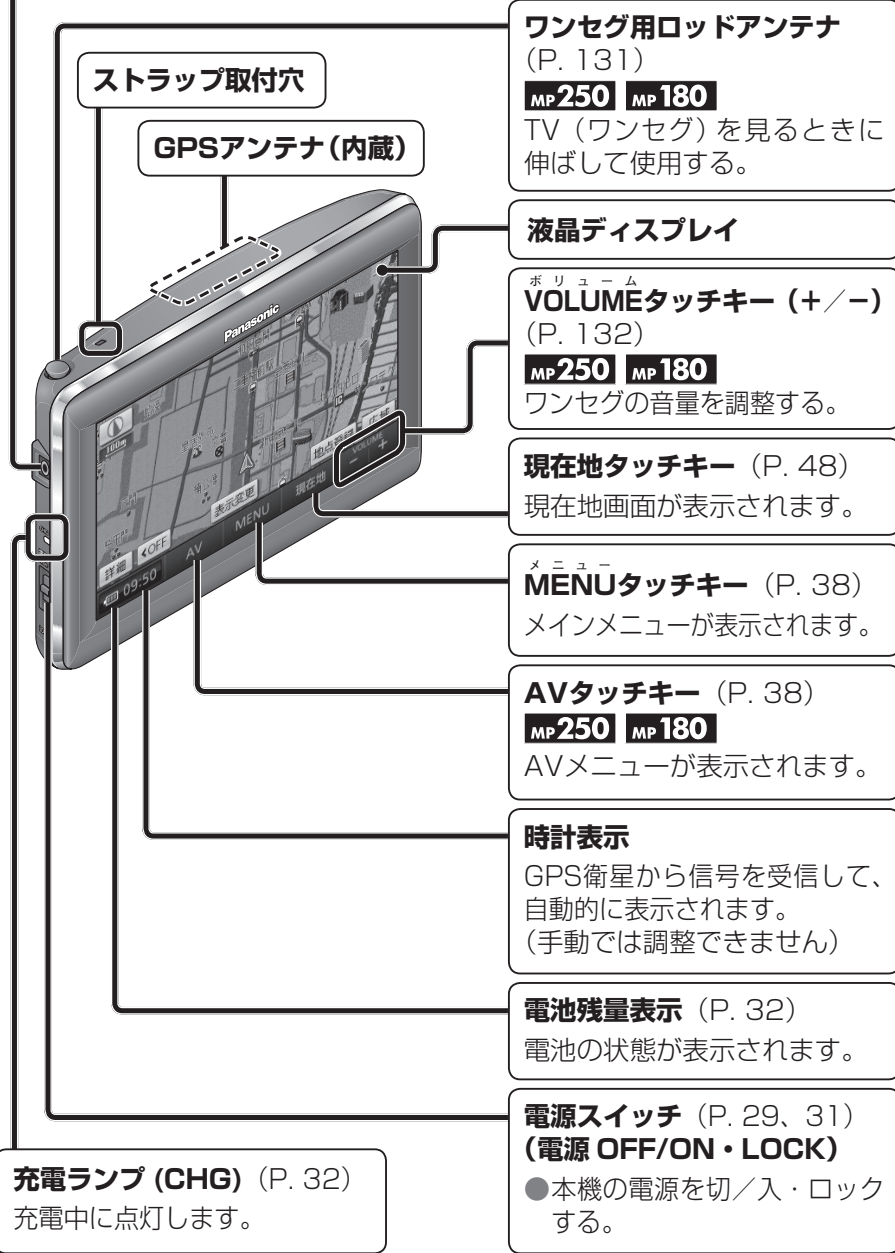


各部のなまえとはたらき

ワンセグ用アンテナ端子 (ワンセグ Y) (P. 146)

MP250 MP180

ワンセグ用アンテナ (別売: CA-TA020D) を接続する。



ワンセグ用ロッドアンテナ
(P. 131)
MP250 MP180
TV (ワンセグ) を見るときに伸ばして使用する。

液晶ディスプレイ
ボリューム
VOLUMEタッチキー (+/-)
(P. 132)
MP250 MP180
ワンセグの音量を調整する。

現在地タッチキー (P. 48)
現在地画面が表示されます。

MENUタッチキー (P. 38)
メインメニューが表示されます。

AVタッチキー (P. 38)
MP250 MP180
AVメニューが表示されます。

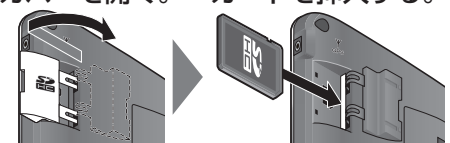
時計表示
GPS衛星から信号を受信して、自動的に表示されます。
(手動では調整できません)

電池残量表示 (P. 32)
電池の状態が表示されます。

電源スイッチ (P. 29、31)
(電源 OFF/ON・LOCK)
●本機の電源を切/入・ロックする。

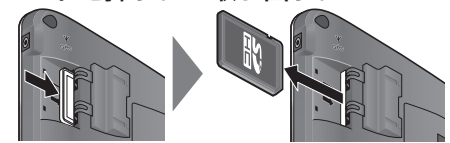
充電ランプ (CHG) (P. 32)
充電中に点灯します。

SDメモリーカード挿入口*
■挿入のしかた
カバーを開く。 カードを挿入する。



- カチッと音がするまで差し込む。
- miniSDカード/ microSDカードの場合は、必ずアダプター (miniSDカード/ microSDカードに付属) を装着してください。また、必ずアダプターを持って抜き差しし、本機にアダプターだけ残さないようにしてください。

■取り出しかた
カードを押す。 取り出す。



地図 microSDHCカード挿入口*
●お買い上げ時に、地図 microSDHCカード挿入済み。
●バージョンアップなど、必要なとき以外は取り出さないでください。

■取り出しかた
カードを押す。 取り出す。

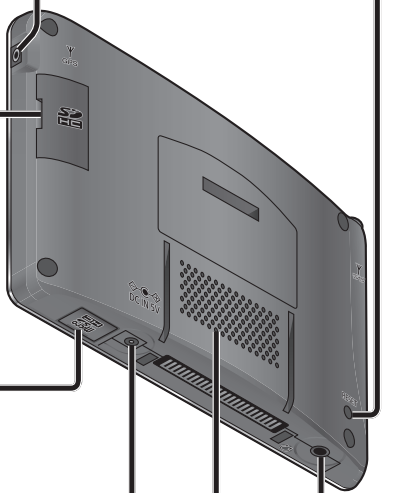


■挿入のしかた
カバーを開く。 カードを挿入する。

- カチッと音がするまで差し込む。
- カチッと音がしない場合は、一度カードを完全に抜いて、再度差し込んでください。

GPSアンテナ端子 (GPS Y)
(P. 146)
車外取り付け用のGPSアンテナ (別売: CA-GA020D) を接続する。

リセットスイッチ(RESET)
(P. 158)
本機をリセットする。



スピーカー
DC IN 5V \diamond \ominus \diamond
(P. 30、146)
付属の ACアダプターを接続する。

ヘッドホン端子 (Ω) (P. 146)
ヘッドホン (市販) を接続する。

* SDメモリーカード・地図 microSDHCカードの出し入れをするときは、本機を車載用吸盤スタンドから取りはずしてください。

はじめに

各部のなまえとはたらき