

取り付け・配線をする

取り付け位置について

車載用吸盤スタンド

国土交通省の定める保安基準*に適合させるため、運転者の視界を妨げないように「前方視界基準」(下記)に従って取り付けてください。

* 道路運送車両の保安基準 第 21 条 (運転者席)、細目告示 第 27 条 および 別添 29

前方視界基準

■ 対象車種

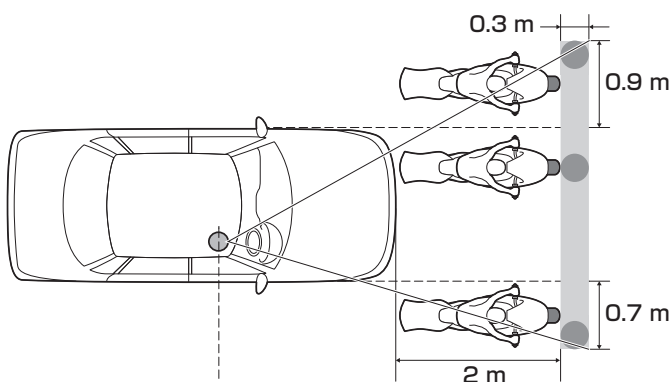
- ① 専ら乗用の用に供する自動車 (乗車定員 11 人以上のものを除く)
- ② 車両総重量が 3.5 トン以下の貨物自動車

■ 基準概要

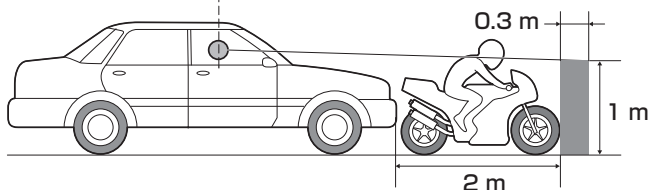
自動車の前方 2mにある高さ 1 m、直径 0.3mの円柱 (6 歳児を模したものを鏡等を用いず直接視認できること。

- 図は右ハンドル車の例です。左ハンドル車の場合は、左右逆になります。

上面図



側面図



必ずダッシュボードの平らな面にしっかり取り付け、安定させてください。

下記のような場所には絶対に取り付けないでください。落下する原因になります。

取付シートが密着しないような強い曲面	✗
約 30° 以上傾いた場所 (推奨 15° 以下)	✗
不安定な場所	✗
垂直な面 (スタンドの破損に至る場合もあります)	✗

前面ガラスおよび側面ガラス (運転者席の左右) への取り付けは、保安基準第 29 条に不適合となりますので、絶対におやめください。

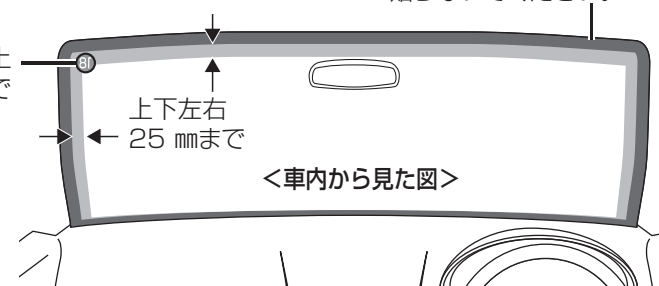
FM-VICS用アンテナ MP250 MP150

国土交通省の定める保安基準*に適合させるため、取付許容範囲内 (■ 部) に貼り付けてください。

* 道路運送車両の保安基準 第 29 条 (窓ガラス)、細目告示第 39 条 および 別添 37

セラミックラインの上には貼らないでください。

点検シールなどの上に重ねて貼らないでください。

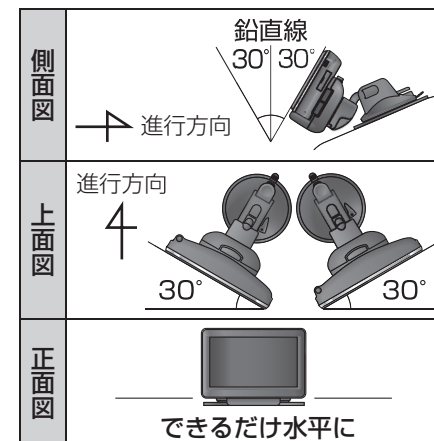


取付角度について

本機は、ジャイロと加速度センサーを内蔵しています。

自車位置を正しく表示させるために、必ず下記の範囲内で取り付けてください。

- できるだけ水平な場所に停車させ、取付角度を測ってください。
- 取付角度ゲージを使って、取付角度を測ってください。(P. 186)



はじめに

取り付け・配線をする