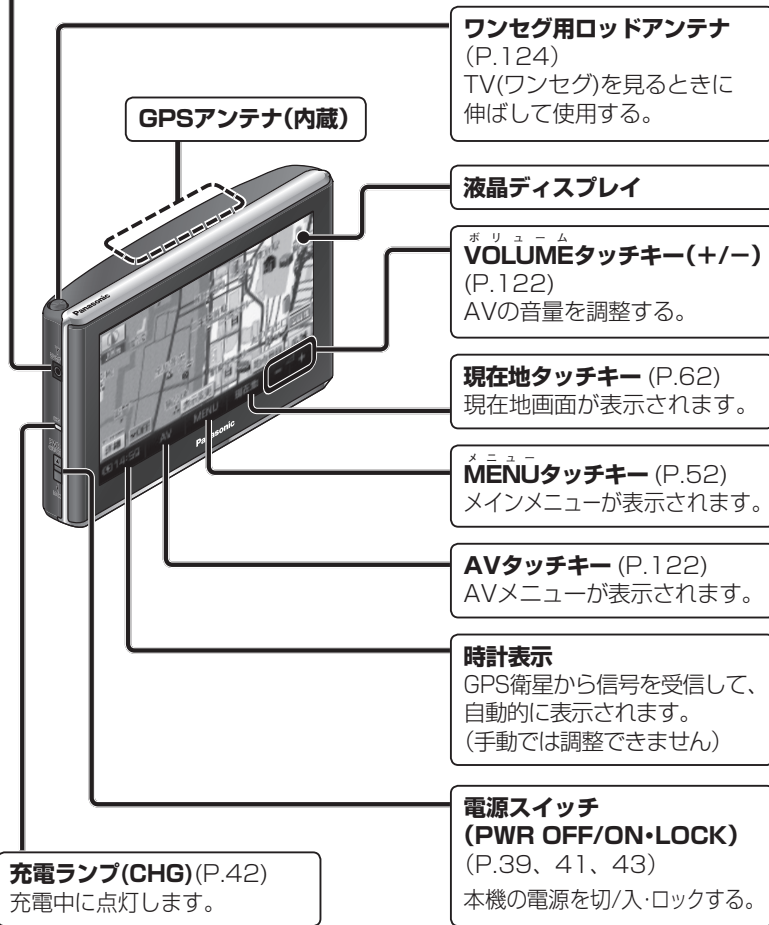


ワンセグ用アンテナ端子(ワンセグY)(P.139)
ワンセグ用アンテナ(別売:CA-TA020D)を接続する。

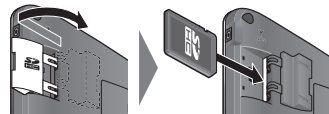


GPSアンテナ端子(GPSY)(P.139)
車外取り付け用のGPSアンテナ(別売:CA-GA020D)を接続する。

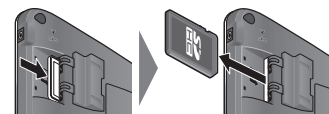
リセットスイッチ(RESET)
(P.166)
本機をリセットする。

SDメモリーカード挿入口※

■ 挿入のしかた
カバーを開く カードを挿入する

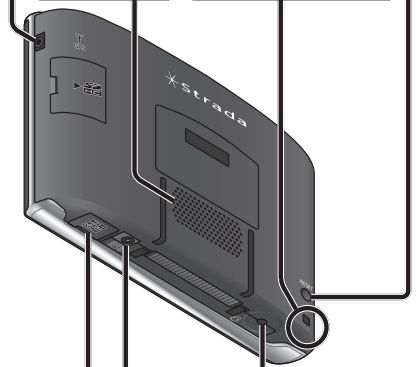


■ 取り出しのしかた
カードを押す 取り出す



- カチッと音がするまで差し込む。
- miniSDカード/microSDカードの場合は、必ずアダプター(miniSDカード/microSDカードに付属)を装着してください。また、必ずアダプターを持って抜き差しし、本機にアダプターだけ残さないようにしてください。

スピーカー **ストラップ取付穴**



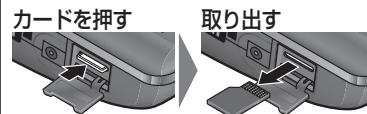
ヘッドホン端子(φ)
(P.141)
ヘッドホン(市販)を接続する。

DC IN 5V (P.40、141)
付属のACアダプターを接続する。

地図microSDHCカード挿入口※

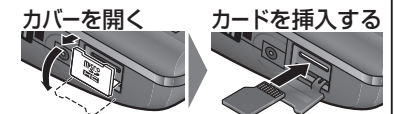
- お買い上げ時に、地図microSDHCカード挿入済み。
- バージョンアップなど、必要なとき以外は取り出さないでください。

■ 取り出しのしかた



- カードの中央をしっかりと押し込んでください。

■ 挿入のしかた



- カチッと音がするまで差し込む。
- カチッと音がしない場合は、一度カードを完全に抜いて、再度差し込んでください。

お知らせ

- 外部アンテナ用の端子(ワンセグY、GPSY)は、車載用吸盤スタンドにナビゲーション本体を取り付けている場合のみ使用できます。

※ SDメモリーカード・地図microSDHCカードの出し入れをするときは、本機を車載用吸盤スタンドから取りはずしてください。