

取り付け・配線をする

取り付け位置について

車載用吸盤スタンド

国土交通省の定める保安基準※に適合させるため、運転者の視界を妨げないように「前方視界基準」(下記)に従って取り付けてください。

※ 道路運送車両の保安基準 第21条(運転者席)、細目告示 第27条 および 別添29

前方視界基準

■ 対象車種

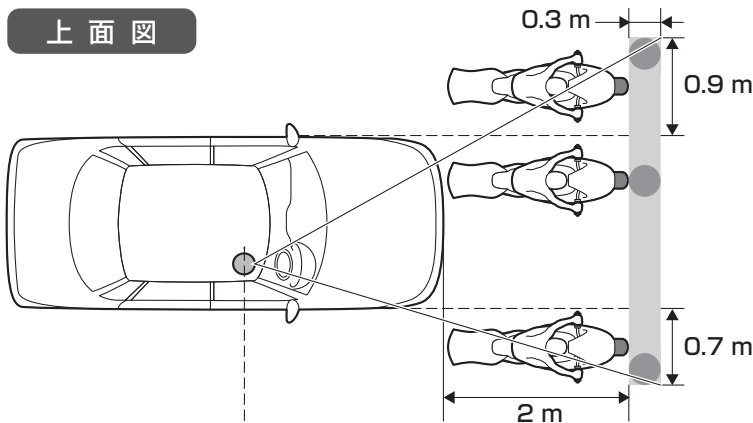
専ら乗用の用に供する自動車(乗車定員11人以上のものを除く)
車両総重量が3.5トン以下の貨物自動車

■ 基準概要

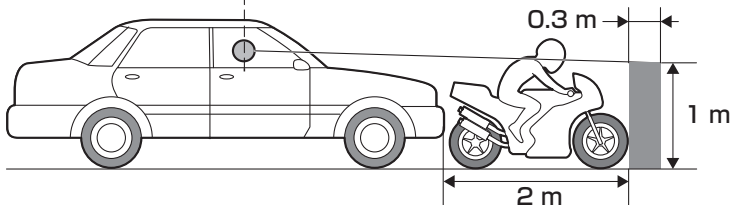
自動車の前方2 mにある高さ1 m、直径0.3 mの円柱(6歳児を模したものを鏡等を用いず直接視認できること。

● 図は右ハンドル車の例です。左ハンドル車の場合は、左右逆になります。

上面図



側面図



必ずダッシュボードの平らな面にしっかり取り付け、安定させてください。

下記のような場所には絶対に取り付けしないでください。落下する原因になります。

取付シートが密着しないような強い曲面	×	
約30°以上傾いた場所(推奨15°以下)	×	
不安定な場所	×	
垂直な面(スタンドの破損に至る場合もあります)	×	

前面ガラスおよび側面ガラス(運転者席の左右)への取り付けは、保安基準第29条に不適合となりますので、絶対におやめください。

FM-VICS用アンテナ (700V (500V):付属 / 700 (500):別売)

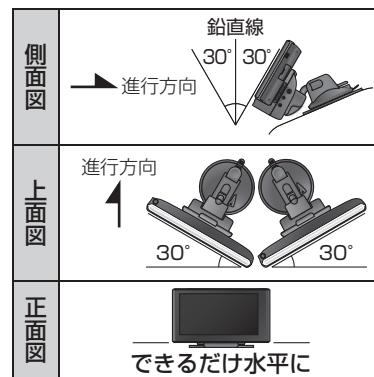
- 必ず車室内(フロントガラスの上側)に貼り付けてください。サイドガラスやリアガラスには貼らないでください。十分な受信状態が得られません。
- 性能を十分発揮するために、必ず指定の位置に、正しい向きで貼り付けてください。
- 国土交通省の定める保安基準※に適合させるため、アンテナの給電部は、取付許容範囲内(■部)に貼り付けてください。

※ 道路運送車両の保安基準 第29条(窓ガラス)、細目告示第39条 および 別添37

■ 取付角度について

本機は、ジャイロと加速度センサーを内蔵しています。自車位置を正しく表示させるために、必ず下記の範囲内で取り付けてください。

- できるだけ水平な場所に停車させ、取付角度ゲージを使って、取付角度を測ってください。(P.208)



点検シールなどに重ねて貼らない。

セラミックラインの上には貼らない。

約100mm

給電部をフロントガラス上端から25mm以内に

<車内から見た図>

はじめに

取り付け・配線をする