

# 本機を廃棄するときのお願い

## 電池のリサイクルについて



Li-ion 00

本機に内蔵している充電式電池(リチウムイオン電池)は、リサイクル可能な貴重な資源です。本機を廃棄する際は、リチウムイオン電池を取り出し、リサイクル協力店へお持ちください。

## リサイクル協力店について

充電式電池の回収・リサイクルおよびリサイクル協力店については、一般社団法人JBRCのホームページをご参照ください。

<http://www.jbrc.net/hp/>

## 電池を取り出す前に

- SDメモリーカードおよび地図microSDHCカードを本機から取り出してください。
- シガーライターコード、ACアダプターなどを取りはずしてください。
- 電池が完全に消耗したと、本機の電源が切れていることを確認してください。
- **500V 500** 精密ドライバー(+)とドライバー(-)を用意してください。(電池の取り出しかた → P.173)
- **700V 700** ドライバー(+、-)を用意してください。(電池の取り出しかた → P.174)

## ⚠ 危険

本機に内蔵している電池は本機専用です

- 他の機器に使用しない
- 火の中へ投入、加熱をしない
- クギで刺したり、衝撃を与えたり、分解・改造をしない
- ⊕と⊖を金属などで接触させない
- ネックレス、ヘアピンなどと一緒を持ち運んだり保管しない
- 火のそばや炎天下など高温の場所で放置をしない

発熱・発火・破裂の原因になります。

- 取り出した電池は、必ずコネクターの金属端子部をテープなどで絶縁して、リサイクル協力店へお持ちください。

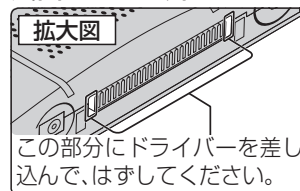
電池以外の部分については、各自治体の指示(地域の条例)に従って廃棄してください。

廃棄時以外は絶対に本機を分解しないでください。

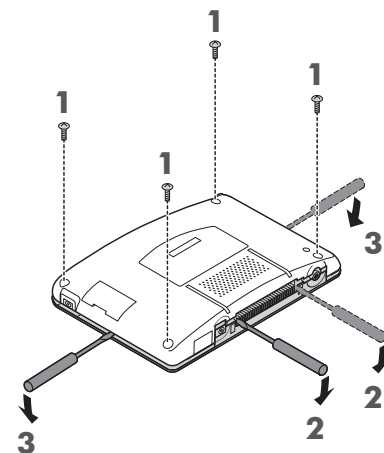
## 電池の取り出しかた **500V 500**

**1** 精密ドライバー(+)で背面のねじを取り外す(4カ所)

**2** ドライバー(-)で底面のツメを外す(2カ所)

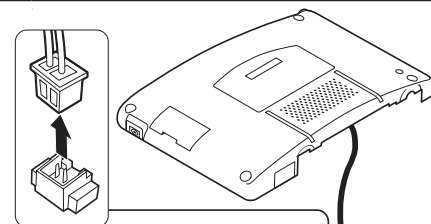


**3** ドライバー(-)で側面のツメを外す(2カ所)



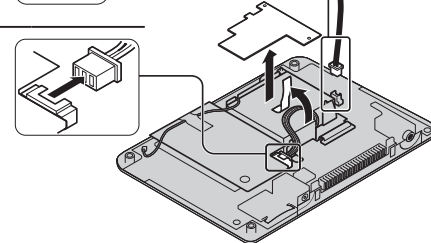
**4** 背面ケースを開き、コネクターを取り外す

- コネクターの取りはずしに金属製のピンセットを使用しないでください。

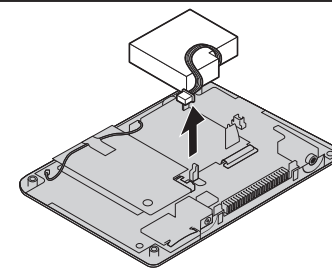


**5** 内蔵電池のクッションとコネクターを取り外す

- コネクターの取りはずしに金属製のピンセットを使用しないでください。



**6** リチウムイオン電池を取り外す



本機を廃棄するときのお願い

その他