

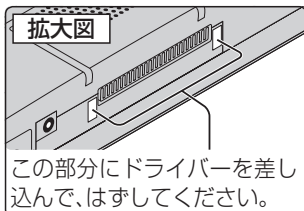
本機を廃棄するときのお願い

廃棄時以外は絶対に本機を分解しないでください。

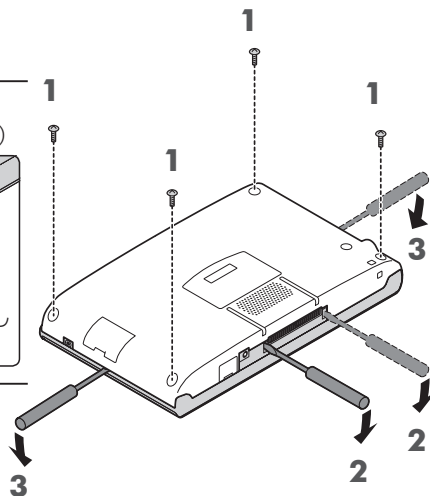
電池の取り出しかた 700V 700

- 1** ドライバー (+) で
背面のねじを取り外す
(4カ所)

- 2** ドライバー (-) で
底面のツメを外す (2カ所)

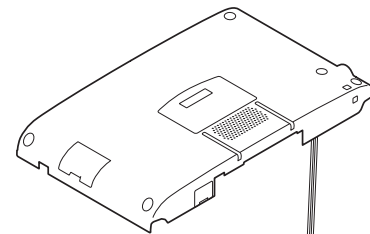
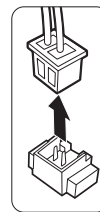


- 3** ドライバー (-) で
側面のツメを外す
(2カ所)



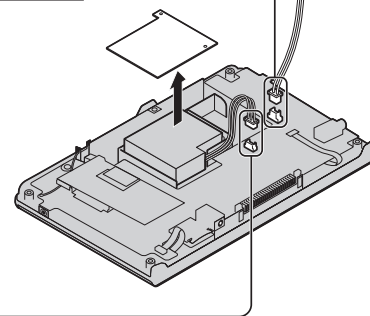
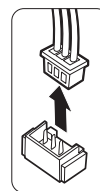
- 4** 背面ケースを開き、
コネクターを取り外す

- コネクターの取りはずしに金属製のピンセットを使用しないでください。

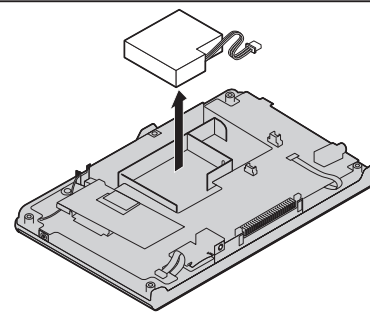


- 5** 内蔵電池のクッションと
コネクターを取り外す

- コネクターの取りはずしに金属製のピンセットを使用しないでください。



- 6** リチウムイオン電池を
取り外す



本機を廃棄するときのお願い

その他