

取り付けのしかた

取付部の寸法・角度について

■寸法

本機は、2 DINサイズ(横180mm×縦100mm)採用車に取り付けられます。

■角度

必ず、水平に対して40°以下の角度で取り付けてください。
取付角度が大きい場合、ジャイロが正しく動作せず、自車位置が正しく表示されません。(P. 16「取り付け・配線の確認」)

お願い

- アマチュア無線機などのアンテナの近くに取付けしないでください。画像が乱れる原因になります。
- 保安装置(エアバッグ・盗難防止システムなど)を装備した車両に取り付ける場合は、車両メーカーに作業上の注意事項を確認してください。不用意にバッテリーをはずすと、保安装置が誤作動したり、動作しなくなる場合があります。

お知らせ

- センターコンソールの形状や寸法により取付けられない場合は、お買い上げの販売店にご相談ください。

お願い

- コネクターは確実に差し込んでください。
- コードを引き回す際は、高熱部や車体の金属部との接触を避け、市販のクランパーやテープなどで要所を固定してください。
- ヒューズが切れた場合は、お買い上げの販売店、またはお近くの「サービス相談窓口」(P. 19)にヒューズの交換を依頼してください。
- キャップ付きのコードは、使用しないときはキャップをはずさないでください。
- 車のラジオアンテナのコード・GPSアンテナのコード・電源コードは、ナビゲーションユニット・他のコード類からできるだけ離してください。また、束ねたり重ねたり交差させたりしないでください。GPSの受信感度が低下したり、FMラジオの音声に雑音が入る原因になります。

作業の順序

1 バッテリーの⊖端子をはずす。

2 取り付け・配線をする。

- 取り付け
GPSアンテナを取り付ける。
- 配線
各種コード・ケーブルを配線する。(P. 14~15)

他の機器と接続する場合は、各機器の説明書も併せてよくお読みのうえ配線してください。

3 取り付け金具(ブラケット)を取り付ける。

車両メーカーや車種ごとに形状や固定方法が異なります。また、年式・車種・グレードにより、専用キット(別売)が必要となる場合があります。詳しくは、お買い上げの販売店にご相談ください。

穴の形状に合わせてねじを選んでください

- ③ 皿ねじ×8
(M5×6 mm)

- ② 座付きねじ×6
(M5×6 mm)

不安定な場合には、
④ スペース/両面テープ(各4)で
取り付けを補強し、固定してください。

お願い

- 故障の原因になりますので、長さの異なるねじを使用しないでください。

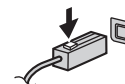
4 ナビゲーションユニットに、コード/ケーブルを接続する。

- ショート事故防止のため、電源コードのコネクターは、必ずすべての配線をすませてから接続してください。
- 車両側との配線が容易にできる専用の中継コード(別売)があります。

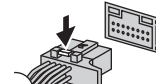
ロック付きコードの取りはずしかた

- 矢印の方向に押しながら、取りはずしてください。
- 無理に引っ張ると破損することがあります。
 - 必ず、ロックが解除されていることを確認してから取りはずしてください。

⑥ GPSアンテナのコード



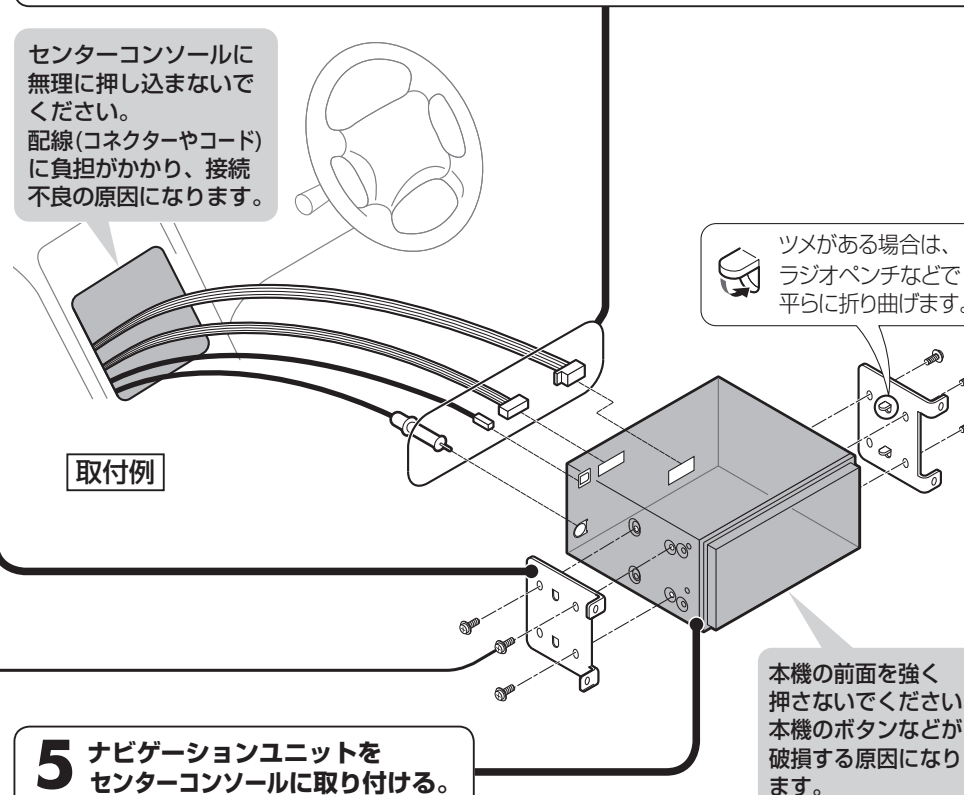
⑪ 電源コード



⑫ 車両AVインターフェースコード



センターコンソールに無理に押し込まないでください。
配線(コネクターやコード)に負担がかかり、接続不良の原因になります。



ツメがある場合は、ラジオペンチなどで平らに折り曲げます。

5 ナビゲーションユニットをセンターコンソールに取り付ける。

6 バッテリーの⊖端子をもとに戻す。