

# 本体を取り付ける

**!** 指定のスタンドを使用する

**禁止** 運転や視界の妨げになる場所に絶対に取り付けない

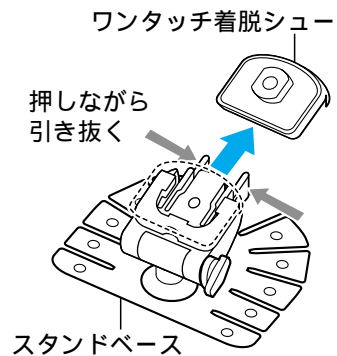
**禁止** エアバッグのカバー部分や作動の妨げになる場所に絶対に取り付けない

## 取り付ける前に

ナビゲーション本体をスタンドに仮止めし、取り付け位置を確認してください。一度取り付けると、粘着力が弱くなるため、貼りなおしができません。

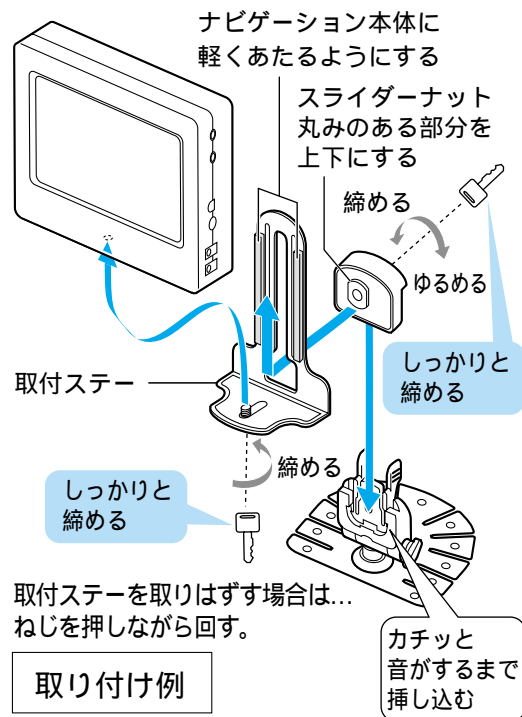
**準備**

ダッシュボード用クリーナーで設置面の汚れ(ごみ、油など)をきれいに拭き取り、湿気は乾かしてください。気温が低いときは、設置面をドライヤーなどで温めてください。ワンタッチ着脱シューを取りはずしてください。(右図参照)

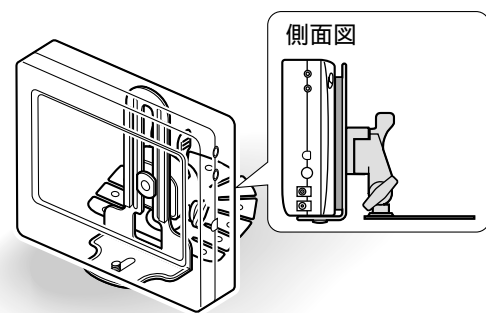


## 1 スタンドにナビゲーション本体を仮止めする

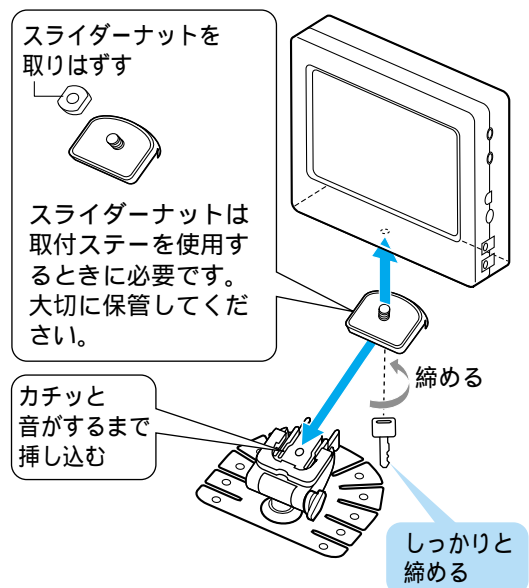
スタンドの前面に取り付ける場合



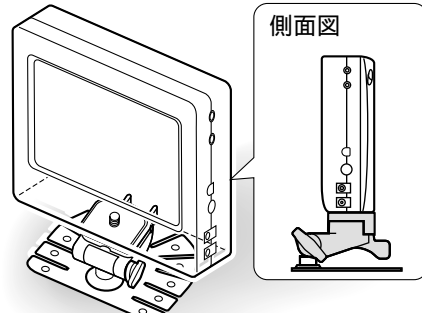
取り付け例



スタンドの上に取り付ける場合

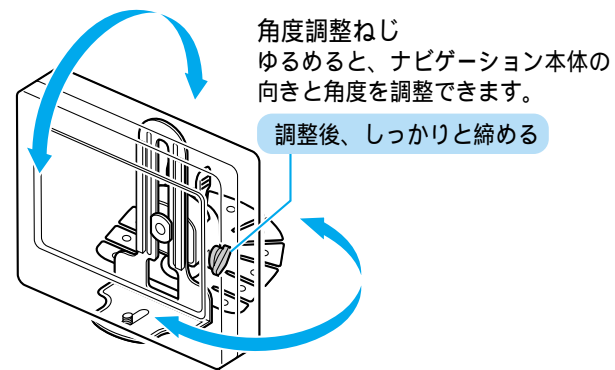


取り付け例

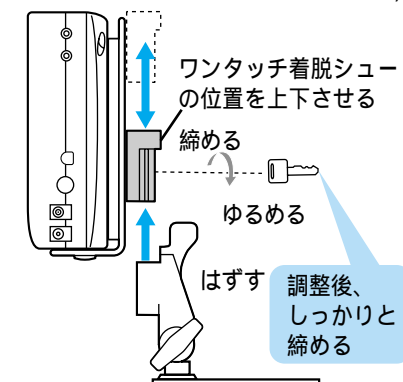


## 2 取り付け位置を決める

向き・角度を調整する



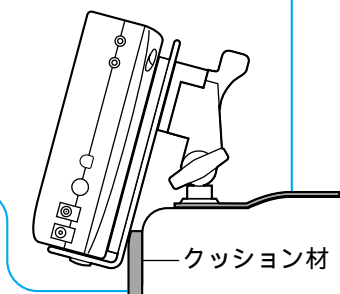
上下の位置を調整する  
(スタンド前面に取り付ける場合のみ)



設置面(ダッシュボード)が平らでないときはスタンドベースを、ダッシュボードの形状に合わせて曲げてください。

不安定な場所(傾いた場所・強い曲面など)には、取り付けしないでください。落下の原因になります。

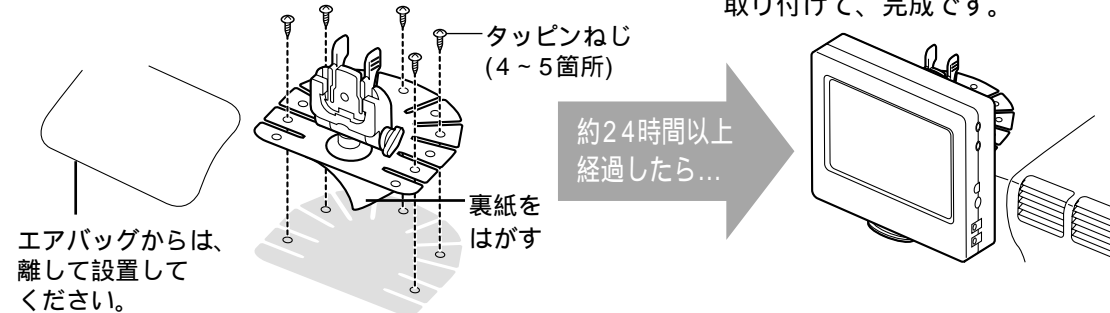
ダッシュボードに取付ステーが接触するときは振動でノイズが発生する原因になりますので、接触する部分にクッション材を貼り付けてください。



## 3 スタンドをダッシュボードに取り付ける

ナビゲーション本体は、一旦スタンドから取りはずしてください。スタンドベースを設置面に強く押し付けて、確実に密着させてください。貼り付けたあとは、固定力を強くするため、ナビゲーション本体を取り付けずに約24時間放置してください。安全のため、**付属のねじで固定してください。**(ダッシュボードに穴が開くことをご了承ください。)

ナビゲーション本体をスタンドに取り付けて、完成です。



準備  
本体を取り付ける