

アンテナを接続する

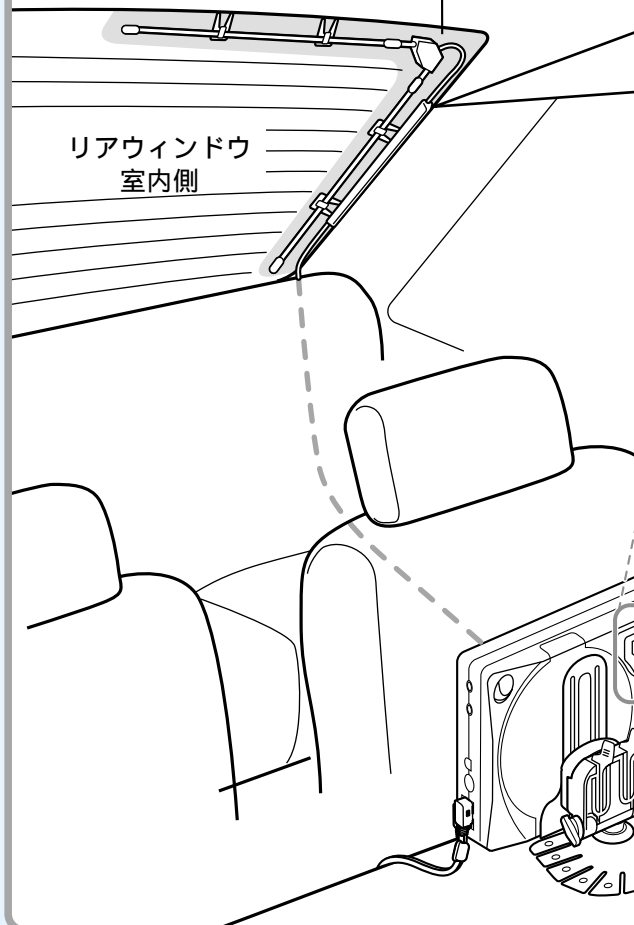
付属のTV・FM多重用アンテナは、簡易アンテナです。(リアウィンドウ取り付け型)
電波の受信状態が悪く、テレビの映りやFM多重の受信がよくない場合は、別売のダイバーシティアンテナ(CL-T70D/CL-T80D)をご利用ください。(p.112ページ)

取り付ける前に

仮止めして、取り付ける位置を確認してください。一度取り付けると、粘着力が弱くなるため、貼りなおしができません。

準備

設置面(ガラス、ダッシュボード)のごみ、油、汚れなどをきれいに拭き取り、湿気を乾かしてください。気温が低いときは、設置面(ガラス、ダッシュボード)を温めてください。上方のコーナー部分を拭く



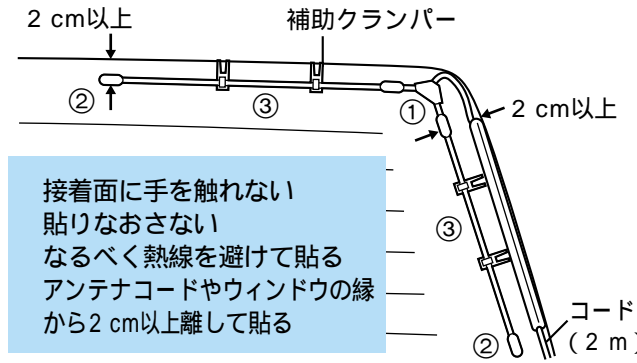
TV・FM多重用アンテナ

1 アンテナを貼り付ける

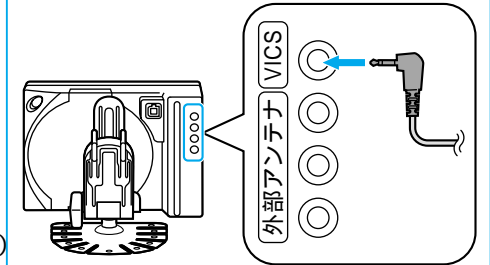
- ① アンテナの本体部を貼る
- ② アンテナをまっすぐに伸ばして貼る
まっすぐに伸ばせない場合は...
自然にカーブさせる 折り曲げない



- ③ 補助クランパーを均等な位置になるように貼る

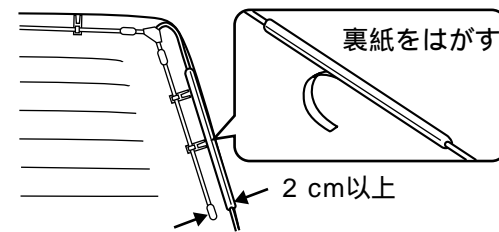


付属のTV・FM多重用アンテナは、FM多重放送およびテレビ放送受信用です。必ず一番上の端子に接続してください。(一番上の端子が、FM多重放送およびテレビ放送受信用です。)

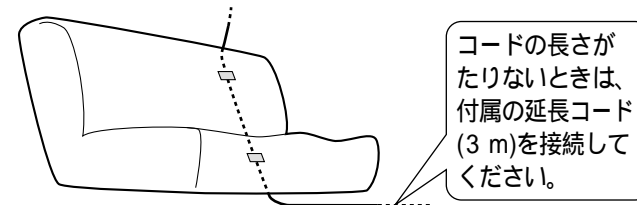


2 コードを引き回す

- ① ピラー(リアサイド)に沿わせて固定する

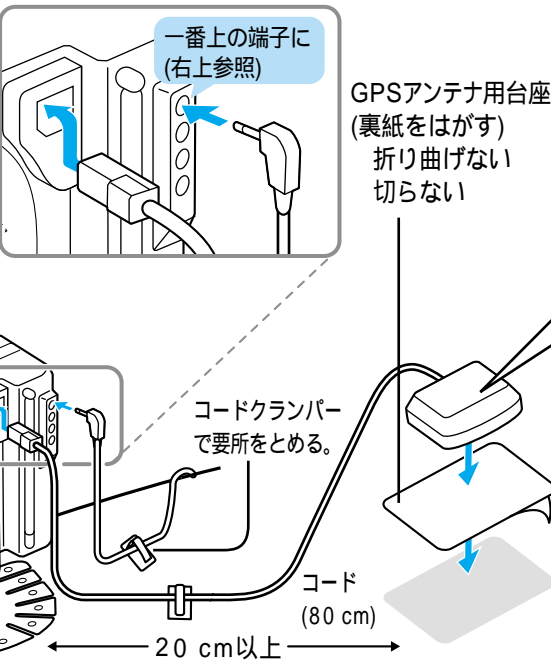


- ② リアシートの背面などにテープで固定する



お願い

必ずリアウィンドウに取り付けてください。(フロントガラスには取り付けられません。)
電源コードやGPSアンテナのコードとは、できるだけ離してください。シートレールやドアなどに挟み込んで、コードを破損しないようにしてください。



GPSアンテナ

ダッシュボードの上(中央部のガラス付近)へ、水平になるように取り付け。

取り付け位置について

各種電子機器から20 cm以上(推奨)離してください。
前方・後方の視界、およびデフロスタの性能を妨げない位置に取り付けてください。
助手席エアバッグの近くには、取り付けないでください。
電源コードやTV・FM多重用アンテナのコードからは、できるだけ離してください。

お願い

必ず、付属のGPSアンテナ用台座を使用してください。(GPSアンテナ用台座を使用しないと、GPS衛星からの電波を受信しにくくなります。)
GPSアンテナに時計や磁気カードを近づけないでください。故障したり、使えなくなる場合があります。
あまったコードをまとめるときは、ナビゲーション本体から30 cm以上離してください。

