

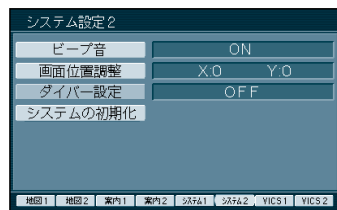
## ダイバーシティアンテナを接続する

品番：CL-T80D/CL-T70Dなど

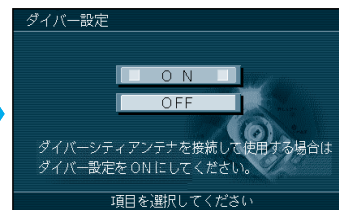
車内でテレビを見るときに、テレビの受信状態が安定します。  
詳しくは、アンテナの取付説明書をご覧ください。

**準備** ダイバー設定を「ON」にしてください。(☞下記参照)

**1** システム設定2画面から  
ダイバー設定  
ダイバー設定  
(☞100ページ)



**2** ON を選ぶ



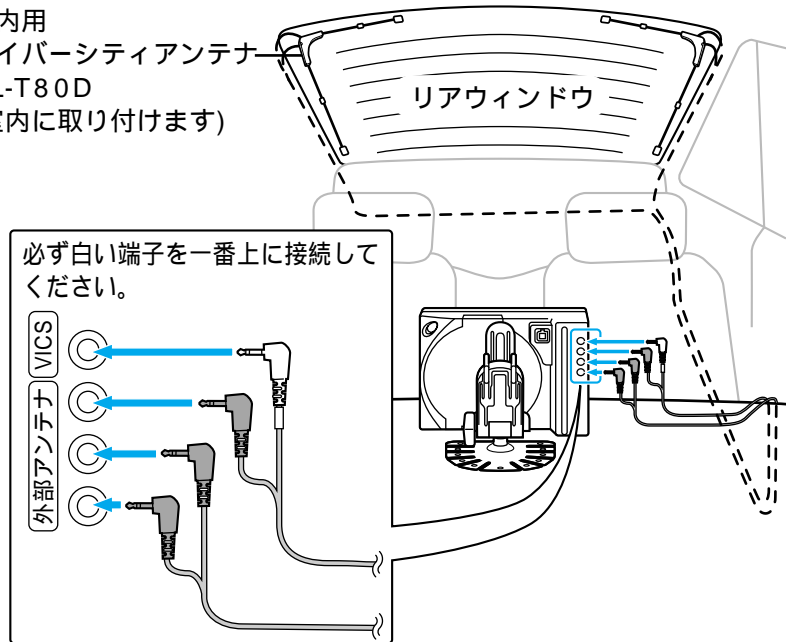
OFF：付属のTV・FM多重用アンテナでテレビを受信するとき  
ON：別売のダイバーシティアンテナでテレビを受信するとき

## CL-T80Dを接続する場合

本機に付属のTV・FM多重用アンテナを取りはずして、アンテナコードを接続する。

室内用  
ダイバーシティアンテナ  
CL-T80D  
(室内に取り付けます)

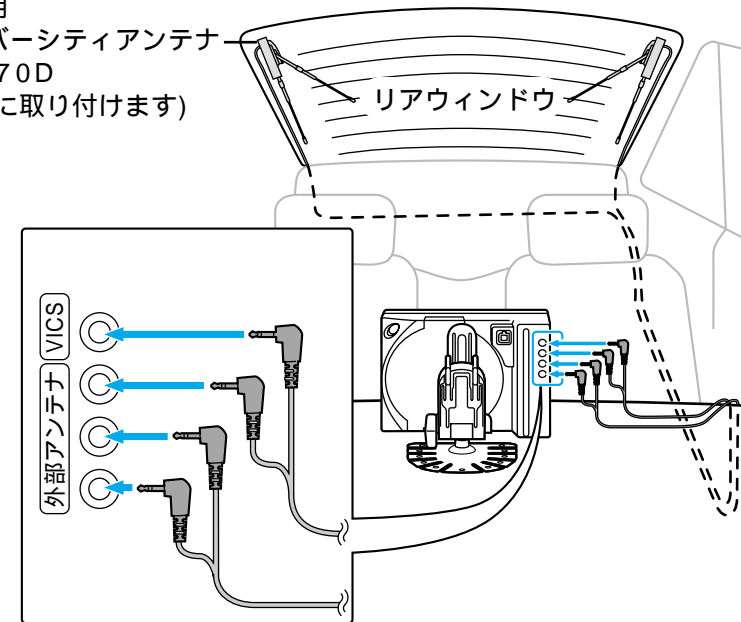
必ず白い端子を一番上に接続してください。



## CL-T70Dを接続する場合

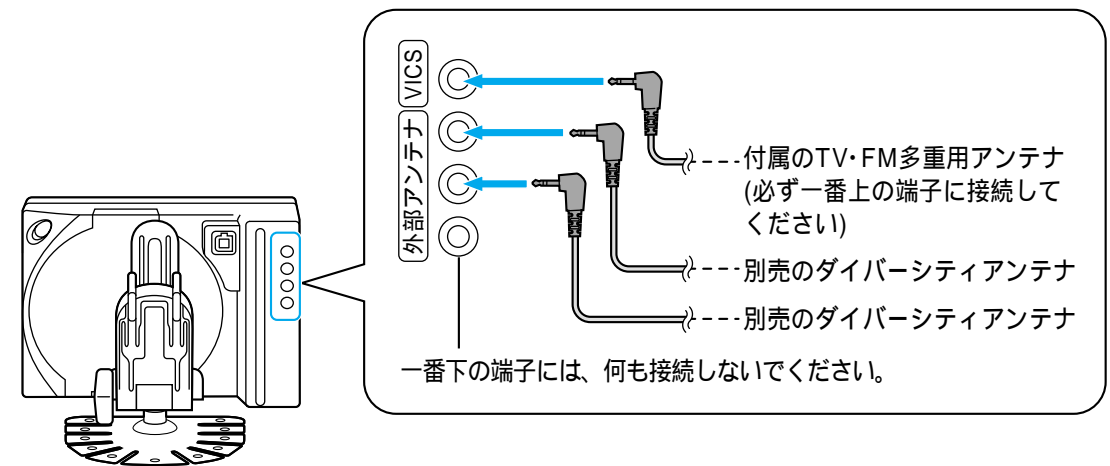
本機に付属のTV・FM多重用アンテナを取りはずして、アンテナコードを接続する。

室外用  
ダイバーシティアンテナ  
CL-T70D  
(室外に取り付けます)



## その他のダイバーシティアンテナを接続する場合

アンテナコードの端子が左右1つずつの場合は、下図の通り接続してください。



### お知らせ

アンテナコードの端子が左右2つずつある場合は、CL-T70Dと同様に接続してください。