

本体を取り付ける

! 指定のスタンドを使用する

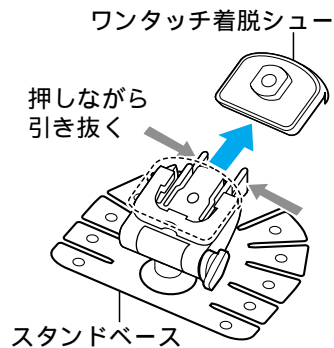
禁止 運転や視界の妨げになる場所に絶対に取り付けない

禁止 エアバッグのカバー部分や作動の妨げになる場所に絶対に取り付けない

取り付ける前に

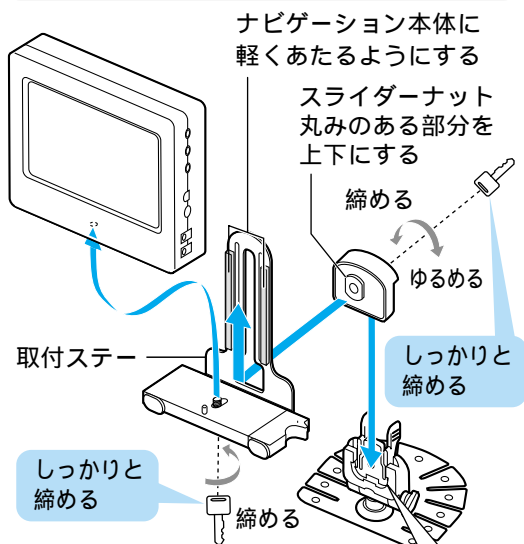
ナビゲーション本体をスタンドに仮止めし、取り付ける位置を確認してください。一度取り付けると、粘着力が弱くなるため、貼りなおしができません。

準備 ダッシュボード用クリーナーで設置面の汚れ(ゴミ、油など)をきれいに拭き取り、湿気は乾かしてください。気温が低いときは、設置面をドライヤーなどで温めてください。ワンタッチ着脱シューを取りはずしてください。(右図参照)



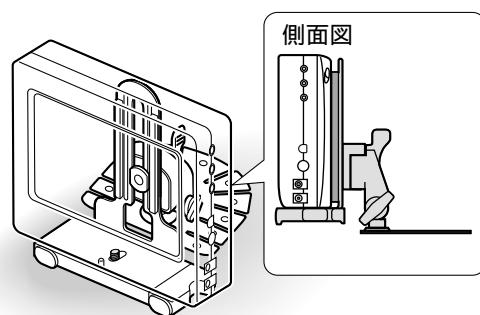
1 スタンドにナビゲーション本体を仮止めする

スタンドの前面に取り付ける場合

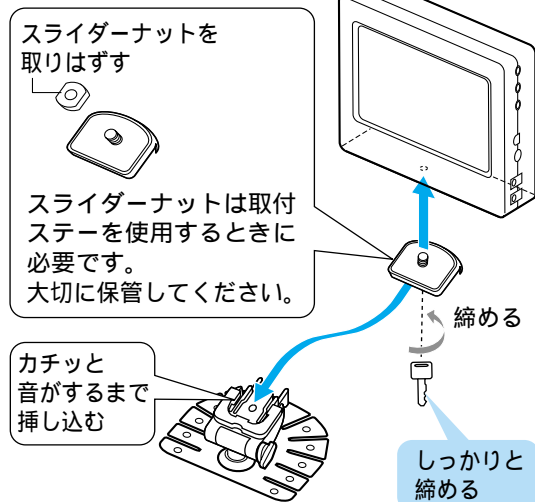


取付ステーを取りはずす場合は...
ねじを押しながら回す。

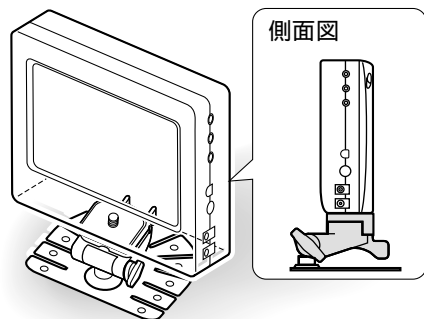
取り付け例



スタンドの上に取り付ける場合

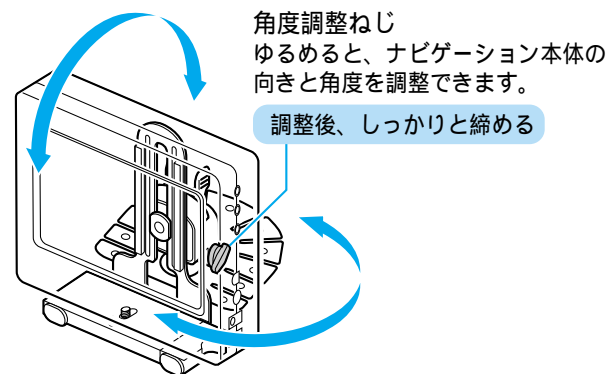


取り付け例

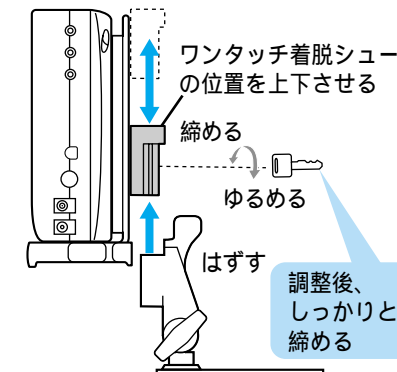


2 取り付ける位置を決める

向き・角度を調整する



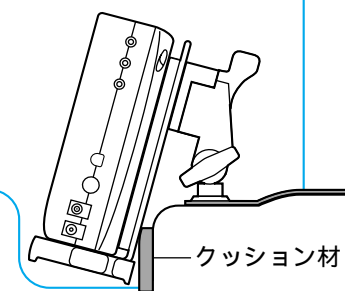
上下の位置を調整する
(スタンド前面に取り付ける場合のみ)



設置面(ダッシュボード)が平らでないときはスタンドベースを、ダッシュボードの形状に合わせて曲げてください。

不安定な場所(傾いた場所・強い曲面など)には、取り付けしないでください。落下の原因になります。

ダッシュボードに取付ステーが接触するときは振動でノイズが発生する原因になりますので、接触する部分にクッション材を貼り付けてください。

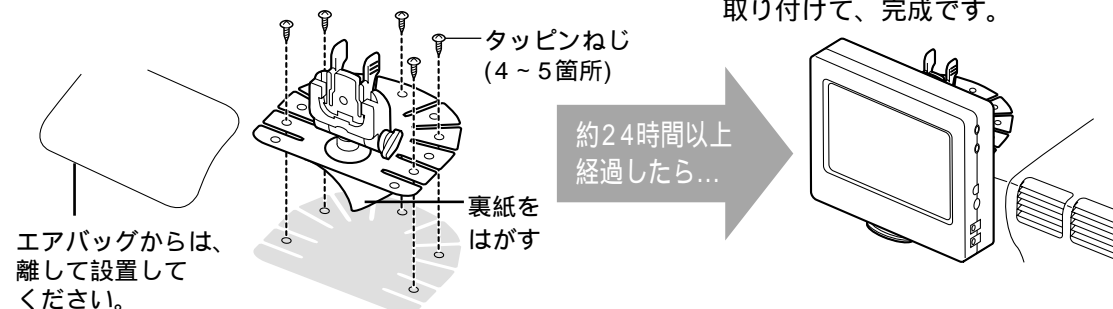


3 スタンドをダッシュボードに取り付ける

ナビゲーション本体は、一旦スタンドから取りはずしてください。

スタンドベースを設置面に強く押し付けて、確実に密着させてください。貼り付けたあとは、固定力を強くするため、ナビゲーション本体を取り付けずに約24時間放置してください。安全のため、**付属のねじで固定してください。**(ダッシュボードに穴が開くことをご了承ください。)

ナビゲーション本体をスタンドに取り付けて、完成です。



準備
本体を取り付ける