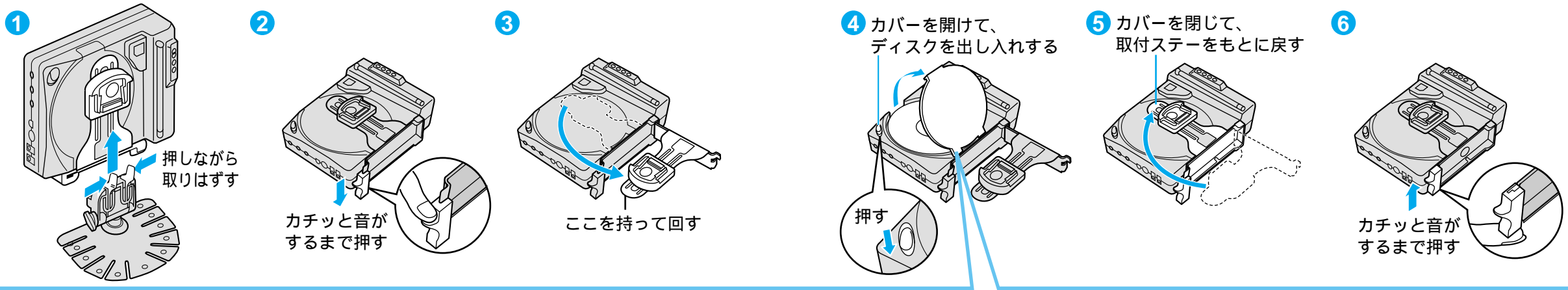
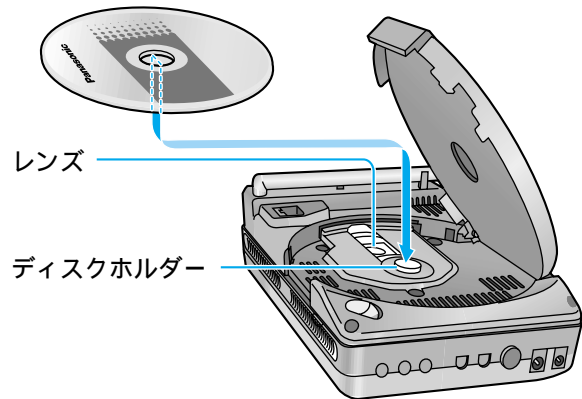


準備する

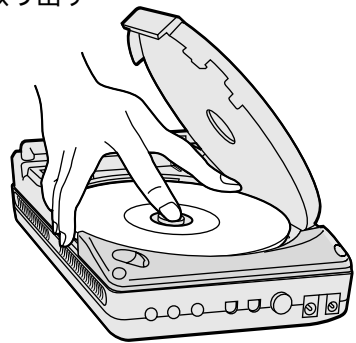
地図ディスクを入れる (例: 取付ステーを使用している場合)



ディスクの入れかた
印刷面を外側に向け、ディスク中央の穴をディスクホルダーにはめ込む



ディスクの取り出しかた
ディスクホルダーを押さえながら取り出す



接続されているコード類は、すべて取りはずしてください。



レンズおよびその周辺には、絶対に触れないでください。

お願い

本機内部およびディスク挿入口部分に異物を入れないでください。故障の原因になります。カバーは確実に閉めてください。本機の動作中にディスクを取り出さないでください。ディスクを取り出すときは、電源を切り、しばらくたってからディスクを取り出してください。

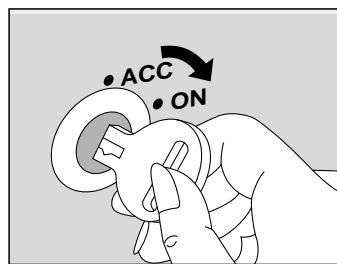
地図ディスクは、必ず、付属品(本機専用)を使用してください。市販の地図ディスク [ナビゲーションシステム研究会(ナビ研)の規格に準拠したものも含む] は、本機では使用できません。

電源を入れる

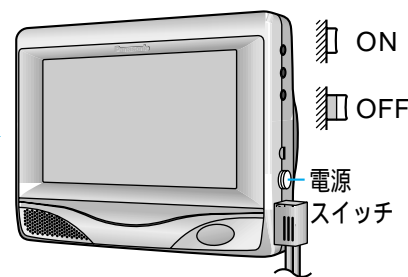
準備

地図ディスクを入れたナビゲーション本体をスタンドに取り付けて、コードを接続してください。

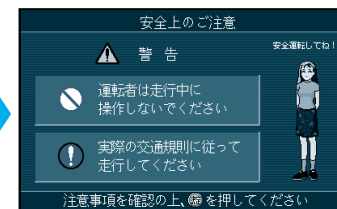
1 車のエンジンをかけるまたはACCに入れる



2 電源スイッチを押す



3 リモコンの(決定)を押す



現在地画面が表示されます。オープニング画面が終了するまで、車を発進させないでください。システムを起動する準備をしています。

初めて電源を入れたときは... 自車位置と異なる地図画面を表示しますが、GPSの信号を受信すると自車位置付近の地図に切り替わります。自車位置が正しく表示されないときは、32ページをご覧ください。

お知らせ

イグニッションスイッチを長時間ONまたはACCにしたままでエンジンをかけない場合、バッテリーがあがる原因になります。

お願い

電源は、必ず停車させてから入れてください。車両によっては、イグニッションスイッチをOFFにしても、ナビゲーションの電源が切れない場合があります。車を離れるときは、本機の電源スイッチを切ってください。(バッテリーが消耗し、エンジンがかからなくなる場合があります。)