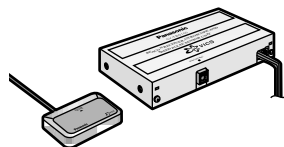


# 別売品について

別売品を使用するときは、別売品に付属の取扱説明書をよくお読みになり正しくお使いください。

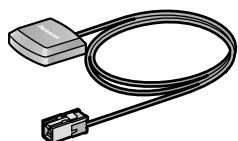
## VICSビーコン受信機・自立航法ユニット CY-TBG100D

電波/光ビーコンからVICS情報を受信できるようになります。さらに、自立航法ユニットによりGPS信号を受信しにくい場所でも正確に自車位置を表示できるようになります。



## GPSアンテナ (5 m) CA-GP50D

室外用のGPSアンテナです。本機に付属の室内用GPSアンテナでGPS信号を受信しにくいときにご利用ください。



## FMトランスミッター CY-ZFM10D

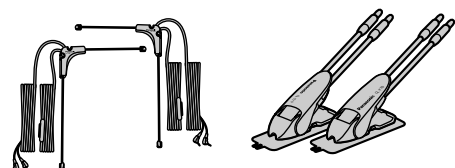
テレビやDVDビデオの音声を車載のFMラジオで聞くことができます。(DVDビデオの音声はステレオで出力されますが、テレビの音声はモノラルです。)



## 室内用4chダイバーシティアンテナ CL-T80D

## 室外用4chダイバーシティアンテナ CL-T70D

車内でテレビを見るときに、テレビの受信状態が安定します。

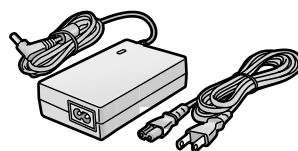


CL-T80D

CL-T70D

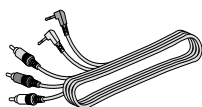
## ポータブルナビ用ACアダプター CY-ZAC20D

本機を車から取りはずして家でナビゲーション画面を見たり、テレビ/DVDビデオを見ることができます。本機には、必ずこのACアダプターを使用してください。また、他の機器には使用しないでください。



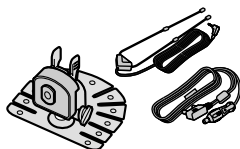
## AVコード (3 m) CA-L093D

本機の映像/音声入出力端子によって、家の大きなモニターと接続したり、ビデオカメラなどと接続して再生を楽しむことができます。



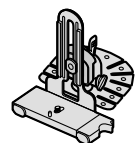
## ポータブルナビ用のせかえキット CA-FN20D

車から別の車へ、簡単に移しかえることができます。



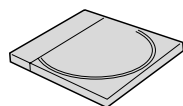
## ポータブルナビ用オンダッシュスタンド CA-FN15D

付属のスタンド同様、ディスクの出し入れが簡単にできます。



## D-GPS用プログラムDVD-ROM CA-GDP024D

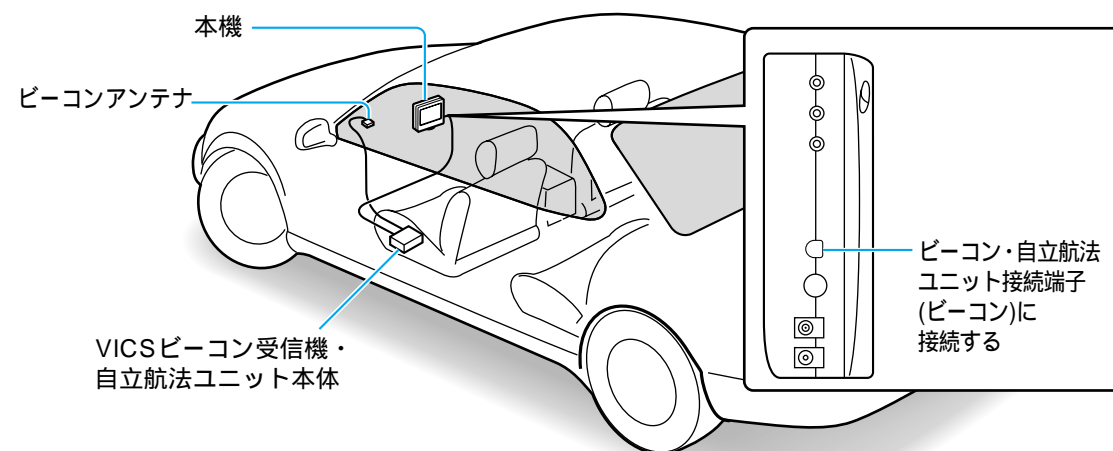
D-GPSを受信して、より正確に自車位置を表示できるようになります。



## VICSビーコン受信機・自立航法ユニットを接続する 品番:CY-TBG100D

電波/光ビーコンからVICS情報を受信できるようになります。操作方法については、「VICS情報を見る」(88~95ページ)をご覧ください。

自車位置をより正確に表示できるようになります。本機は、GPS衛星からの信号を受信して現在地(自車位置)を測定していますが、信号を受信しにくい場所では、現在地を表示しなかったり、実際にいる場所と異なった位置を表示することがあります。このVICSビーコン受信機・自立航法ユニットを接続すると、GPS信号を受信しにくい場所でも方位や距離を検出し、現在地を表示します。

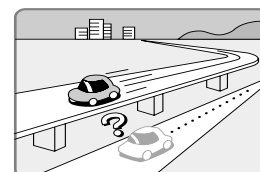


### お願い

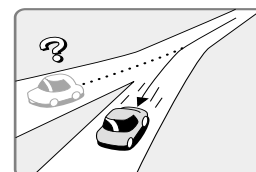
ナビゲーションの電源は、必ず停車させてから入れてください。VICSビーコン受信機・自立航法ユニットのナビゲーション接続コードを抜き差しするときは、必ずナビゲーションの電源を切ってから行なってください。

## 自車位置精度について

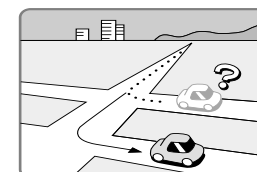
VICSビーコン受信機・自立航法ユニットを接続しても、走行環境やGPS衛星の状態により、自車位置が正しく表示されないことがあります。そのまましばらく走行すると、マップマッチングやGPS衛星からの情報を利用して自車位置が正しく表示されます。



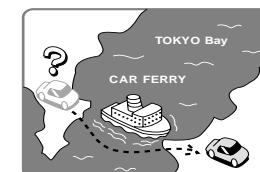
高速道路と一般道路が近くにあるとき



角度の小さなY字路を走行しているとき



碁盤目状の道路を走行しているとき



フェリー、車両運搬車などで移動したあと

自車位置精度については、132ページも併せてお読みください。

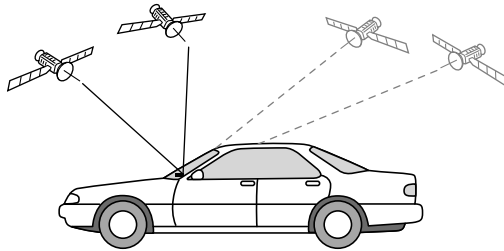
## 室外用のGPSアンテナ(5 m)を接続する

品番：CA-GP50D

本機に付属の室内用GPSアンテナでGPS信号を受信しにくいときにご利用ください。

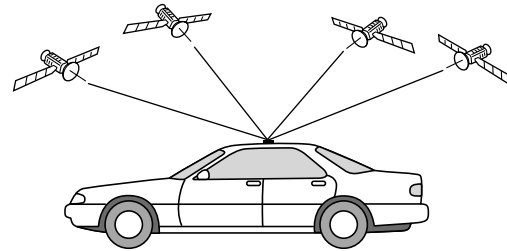
### 付属の室内用GPSアンテナの場合

受信しにくい場合があります



### 別売の室外用GPSアンテナの場合

受信しやすくなります



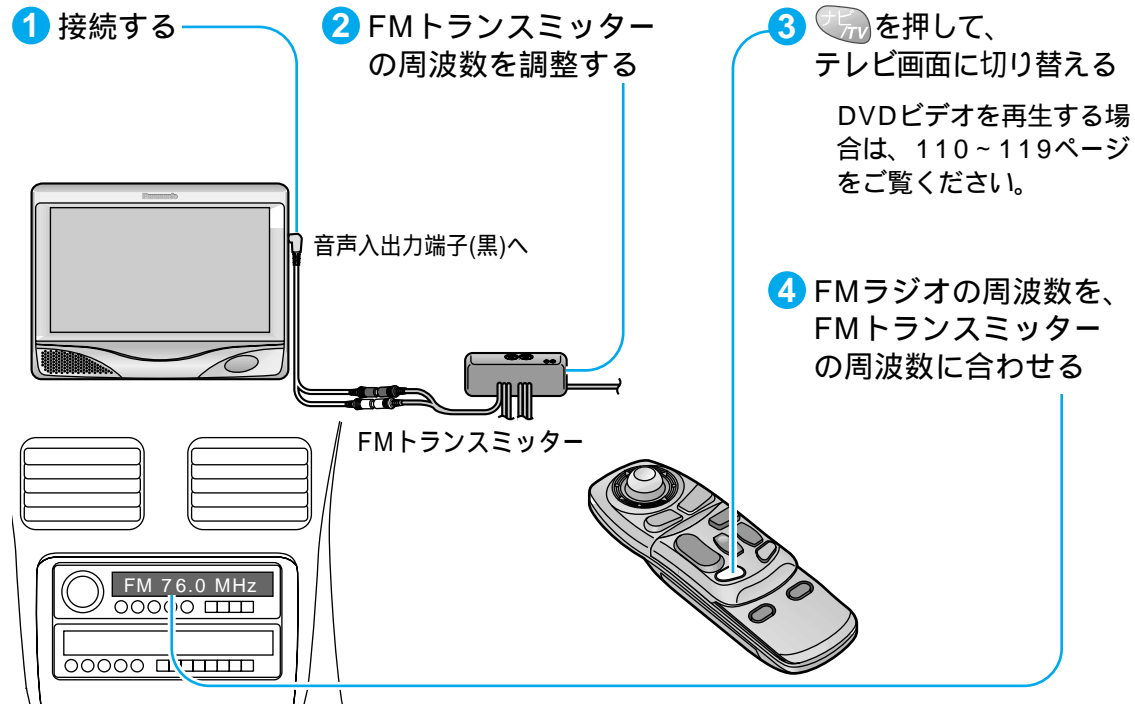
## FMトランスミッターを接続する

品番：CY-ZFM10D

テレビ/DVDビデオの音声を車載のFMラジオで聞くことができます。

準備

DVDビデオを再生するときは、外部接続の設定を「あり」にしてください。  
(☞118ページ)



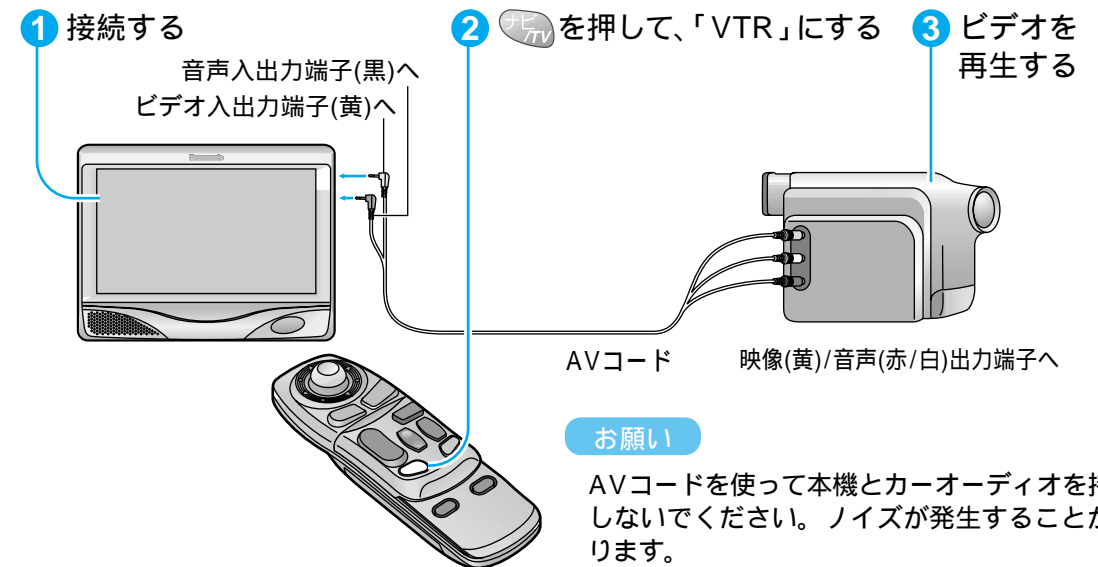
お知らせ

DVDビデオの音声をステレオで出力されますが、テレビの音声をモノラルです。

## AVコードでビデオと接続する

品番：CA-L093D

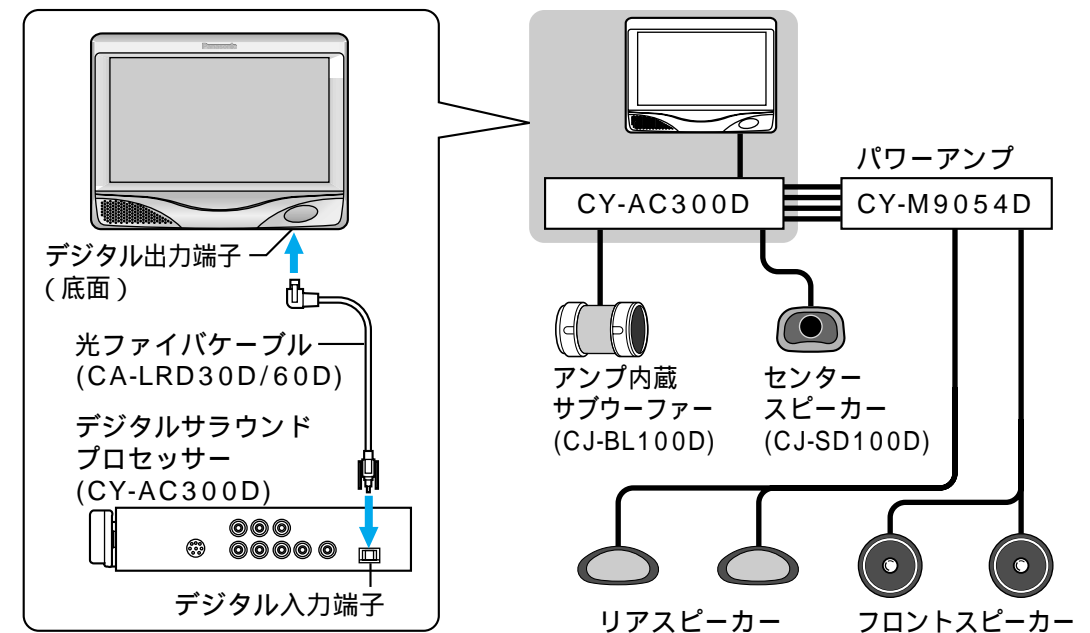
ビデオカメラなどを接続して、ビデオの映像を見ることができます。



## デジタルサラウンドプロセッサと接続する

品番：CY-AC300D

センタースピーカーやサブウーファーなどを設置すれば、車内でドルビーデジタル5.1 chサラウンドの音声を楽しむことができます。詳しくは、CY-AC300Dの取扱説明書をご覧ください。接続するには、別売の光ファイバケーブル [CA-LRD30D (3 m) / 60D (6 m)] が必要です。



別売品

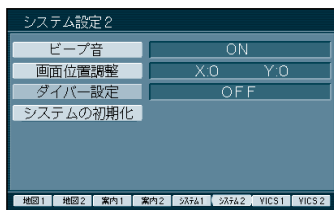
## ダイバーシティアンテナを接続する

品番：CL-T80D/CL-T70Dなど

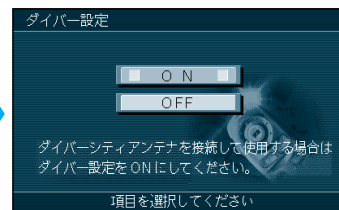
車内でテレビを見るときに、テレビの受信状態が安定します。  
詳しくは、アンテナの取付説明書をご覧ください。

**準備** ダイバー設定を「ON」にしてください。(☞下記参照)

**1** システム設定2画面から  
ダイバー設定  
ダイバー設定  
(☞102ページ)



**2** ON を選ぶ



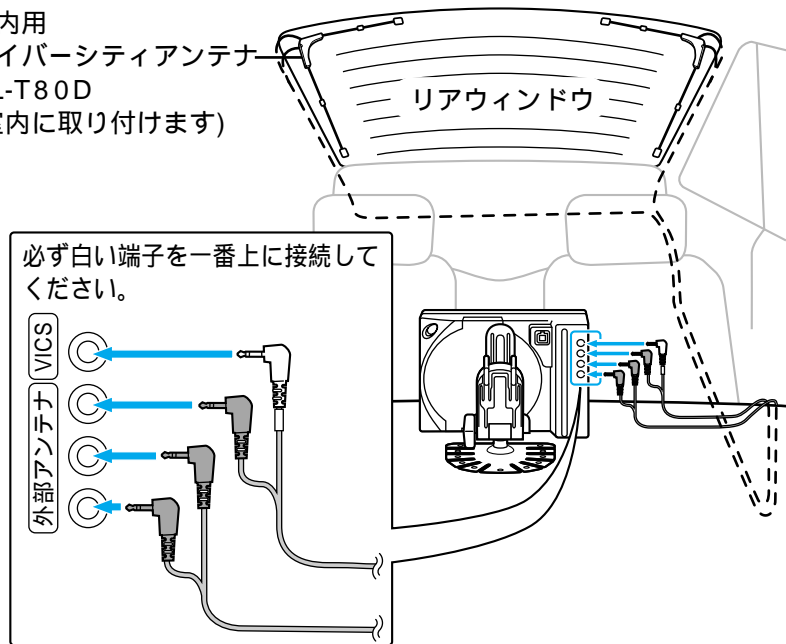
OFF：付属のTV・FM多重用アンテナでテレビを受信するとき  
ON：別売のダイバーシティアンテナでテレビを受信するとき

## CL-T80Dを接続する場合

本機に付属のTV・FM多重用アンテナを取りはずして、アンテナコードを接続する。

室内用  
ダイバーシティアンテナ  
CL-T80D  
(室内に取り付けます)

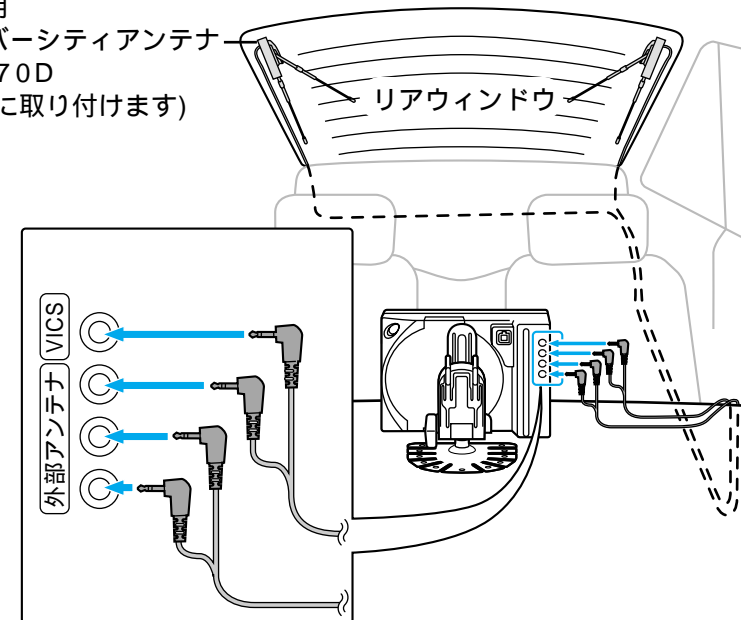
必ず白い端子を一番上に接続してください。



## CL-T70Dを接続する場合

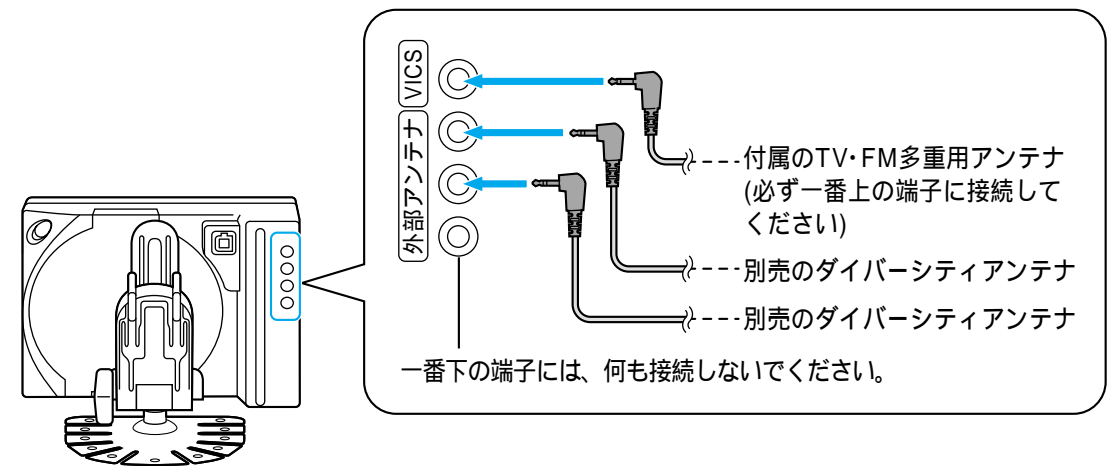
本機に付属のTV・FM多重用アンテナを取りはずして、アンテナコードを接続する。

室外用  
ダイバーシティアンテナ  
CL-T70D  
(室外に取り付けます)



## その他のダイバーシティアンテナを接続する場合

アンテナコードの端子が左右1つずつの場合は、下図の通り接続してください。



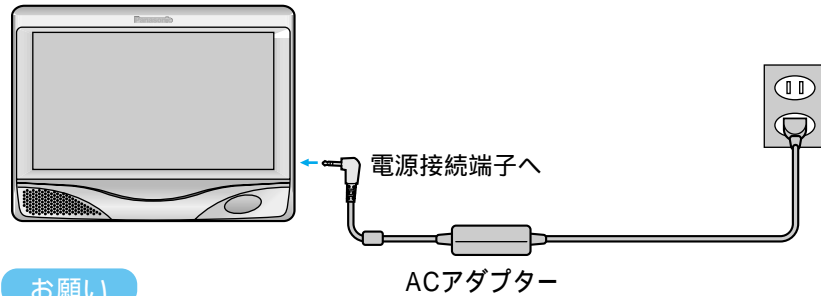
### お知らせ

アンテナコードの端子が左右2つずつある場合は、CL-T70Dと同様に接続してください。

## 専用のACアダプターを接続して使う

品番：CY-ZAC20D

家庭用電源に接続し、テレビ/DVDビデオを見ることができます。  
また、ナビゲーションで地図画面を見たり、ルートを作ったりすることもできます。



### お願い

専用のACアダプター以外は使用しないでください。故障の原因になります。  
本機にACアダプターを接続しないときは、コンセント側も抜いてください。  
室内で使うときは、本機を安定した場所に置いてください。

### お知らせ

ナビゲーションを車から取りはずして使用しているときは、FM多重放送を受信できません。

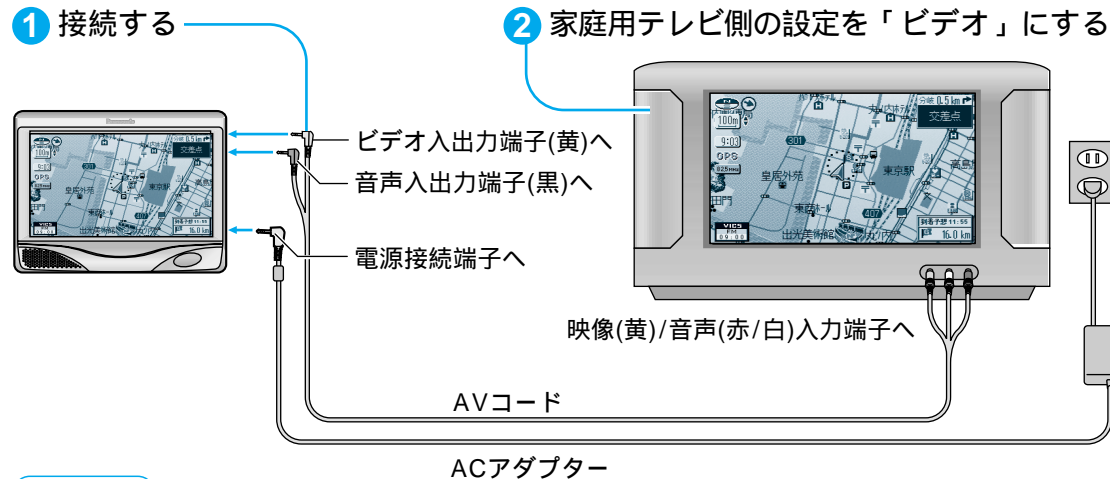
## AVコードで家庭用テレビと接続する

品番：CA-L093D

家庭用テレビに接続してDVDビデオやナビゲーションの地図画面を見ることができます。

### 準備

AVコード(CA-L093D)の他に、別売の専用ACアダプター(CY-ZAC20D)が必要です。  
DVDビデオを再生するときは、外部接続の設定を「あり」にしてください。  
(☞118ページ)



### お知らせ

本機の音声を、家庭用テレビで聞くときは、テレビ放送に比べて小さく感じられます。  
家庭用テレビ側の音量を上げた場合には、テレビ放送に切り替える前に、必ずもとの音量に戻してください。突然大きな音が出ることがあります。

## 室内でテレビを見るときは

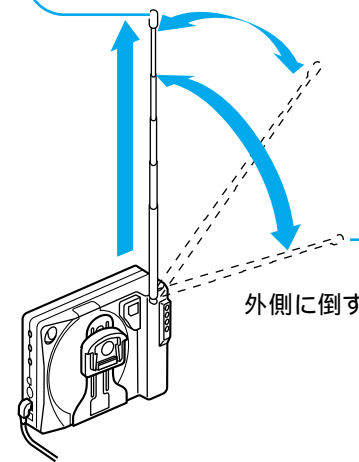
### テレビ用ロッドアンテナに目や顔を近づけない



アンテナに接触して事故やけがの原因になります。

禁止

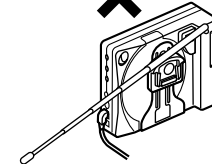
### 1 ロッドアンテナを伸ばす



### 2 アンテナの角度を調整する

ナビゲーション本体から離す方向(外側)に倒してください。  
ナビゲーションの方向(内側)にあると、テレビ映像にノイズが入る原因になります。

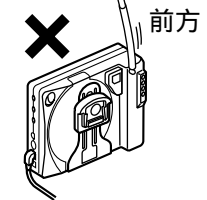
× 内側



外側に倒す

### お願い

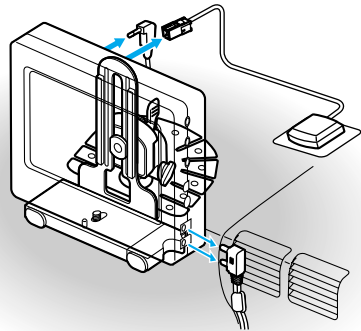
前方向に傾けないでください。  
(安全のために前方向には傾けることができません。)  
無理に傾けると、アンテナを破損することがあります。  
スタンドのように使用するなど、アンテナに無理な力を加えないでください。



## ポータブルナビ用のせかえキットを使う

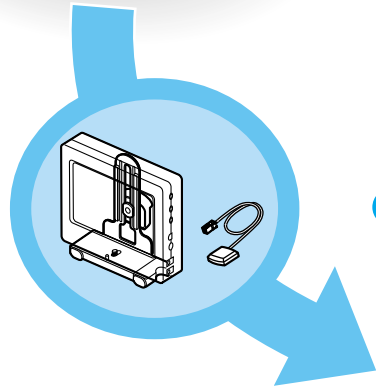
品番：CA-FN20D

車から別の車へ簡単に移しかえることができます。

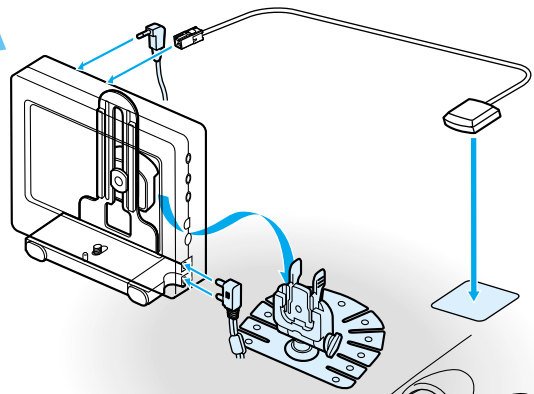


- 1 接続されているコードを全て取りはずし、ナビゲーション本体をワンタッチ着脱シューごと取りはずす

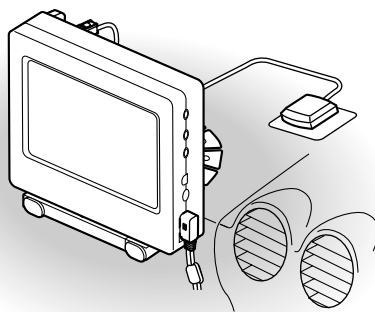
取りはずすのは  
ナビゲーション本体  
(取付ステー/ワンタッチ着脱シュー)  
GPSアンテナ



- 2 別の車に取り付けた、のせかえキットに、ナビゲーション本体とGPSアンテナを接続する



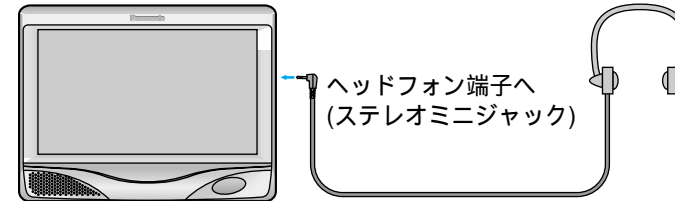
別の車へ  
のせかえ完了



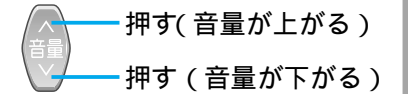
のせかえキット  
スタンドベース  
GPSアンテナ用台座  
TV・FM多重用アンテナ  
電源コード

## ヘッドフォンを接続する

本機の音声をヘッドフォンで聞くことができます。



音量を調整するには



## 走行中はヘッドフォンを使用しない



禁止

車外や周囲の音が聞こえない状態での運転は、交通事故の原因になります。

## お願い

耳を刺激するような大きな音量で長時間聞くことは避けてください。ヘッドフォンを装着したまま、本機の電源をON/OFFしないでください。耳を刺激するような音が出る可能性があります。

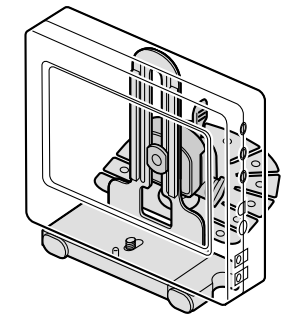
## お知らせ

ヘッドフォンを接続すると、内蔵のスピーカーから音声は出ません。

## ポータブルナビ用オンダッシュスタンドを使う

品番：CA-FN15D

一度取り付けたスタンドをはがすと、粘着力が弱くなるため、貼りなおができません。そのときは、ポータブルナビ用オンダッシュスタンドをご購入ください。



## ディスクの出し入れのしかた

接続されているコードは、すべて取りはずしてください。

