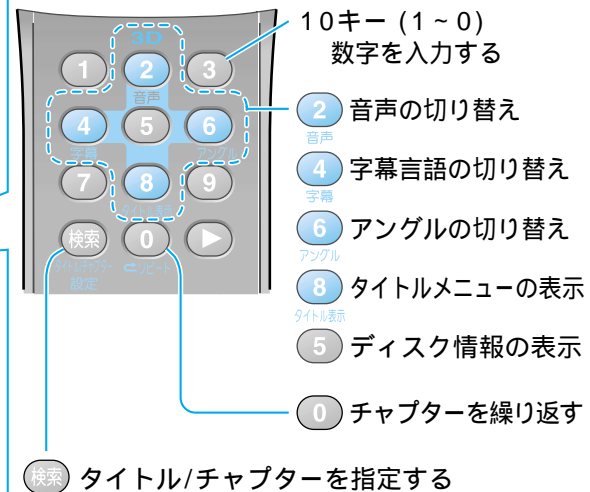
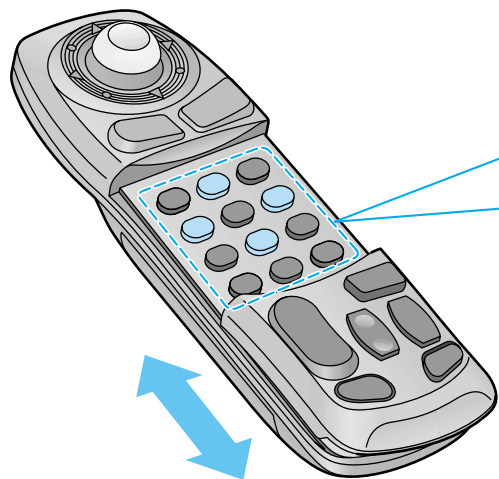


DVDビデオを見る

各部のなまえとはたらき (DVDビデオ操作時)



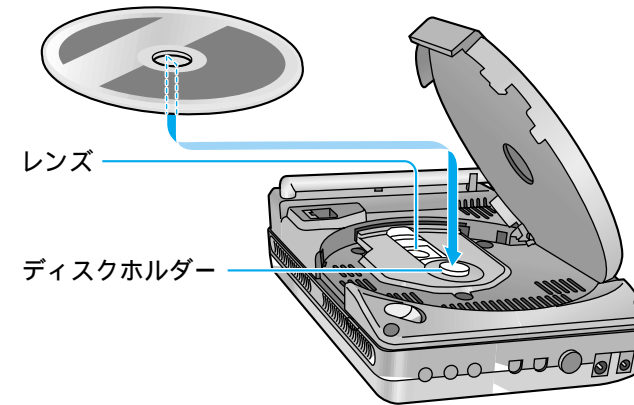
スライドカバーを開けると



ディスクを入れる

準備 地図ディスクを取り出してください。(☞24ページ)
取り出した地図ディスクは、キズなどがつかないようにケースに入れてください。
(DVDビデオを見終わったら、地図ディスクを本機に入れてください。)

印刷面を外側に向け、ディスク中央の穴をディスクホルダーにはめ込む。



お知らせ

ディスクの出し入れについて、詳しくは24ページをご覧ください。

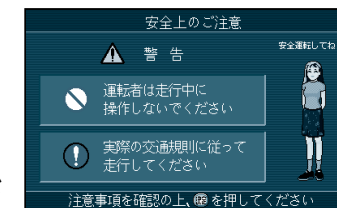
レンズおよびその周辺には、絶対に触れないでください。

ディスクを再生する

準備 再生したいディスクを入れたナビゲーション本体をスタンドに取り付けて、コードを接続してください。

- 1 車のエンジンをかける
またはACCに入れる
- 2 電源スイッチを押す
- 3 警告表示画面が表示されたら、リモコンの(決定)を押す

警告画面が表示されるまでリモコンを操作しないでください。
ピーブ音が高音量で出力されることがあります。



再生が始まります。

小さな音(映画のセリフなど)が聞き取りにくいときは、DR COMPを「MINIMUM」に設定すると聞き取りやすくなります。(☞118ページ)

お知らせ

車中でDVDビデオを見る時は、安全のため、必ず本機をスタンドに取り付けてください。走行中は、DVDビデオの映像は表示されません。安全な場所に停車して、お楽しみください。タイトルメニューやメニュー画面が表示されるディスクもあります。(☞114ページ)画面の比率の切り替えおよび明るさ、色の濃さ、色合いの調整のしかたは、「テレビを見る」をご覧ください。(☞108ページ)