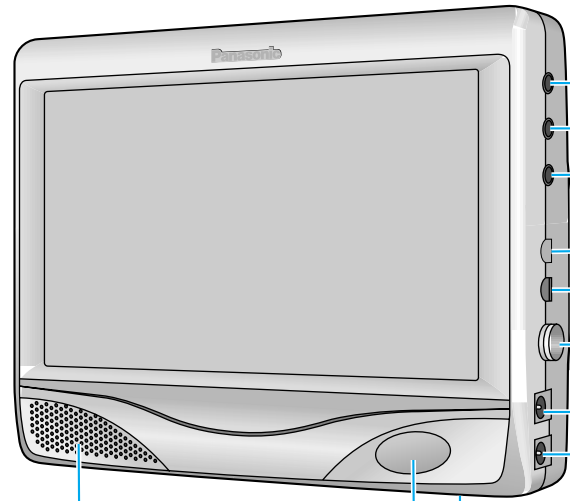


各部のなまえとはたらき

本体



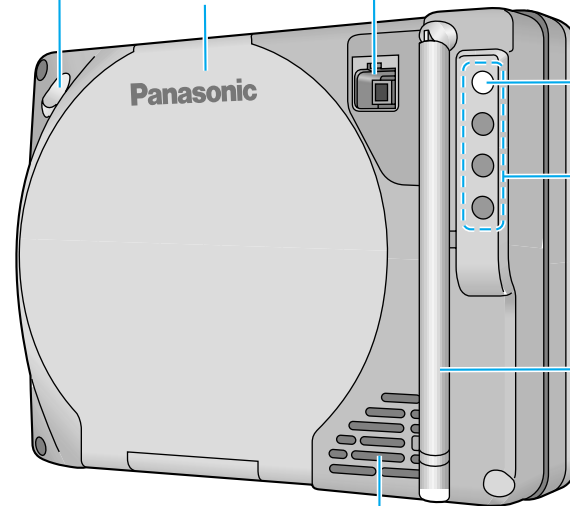
内蔵スピーカー リモコン受光部

- ビデオ入出力端子
市販のビデオや外部モニターなどへ接続する
- 音声入出力端子
市販のビデオや外部モニターなどへ接続する
別売のFMトランスミッターを接続する
- ヘッドフォン端子
市販のヘッドフォンを接続する
- ビーコン・自立航法ユニット接続端子
別売のVICSビーコン受信機・自立航法ユニットを接続する
- 電源スイッチ
電源のON/OFF
- 電源接続端子
電源コード(サイドブレーキコード付き)、または別売のACアダプターを接続する
- デジタル出力端子(底面)
別売のデジタルサラウンドプロセッサなどへ接続する

開閉ボタン
ディスクカバーを開ける

ディスクカバー
カバーを開けてディスクを入れる

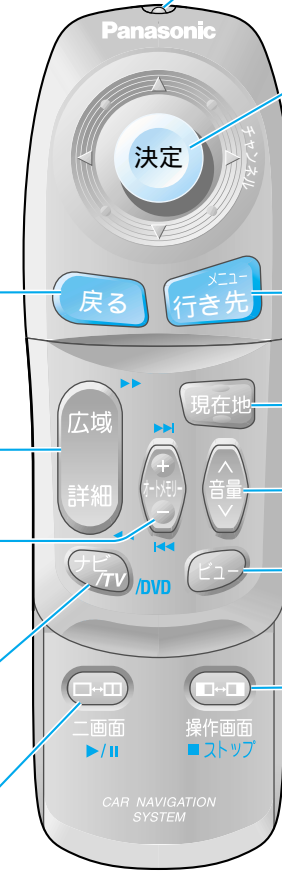
GPSアンテナ接続端子



- TV・FM多重用アンテナ接続端子(VICS)
- ダイバーシティアンテナ接続端子(外部アンテナ)
別売のダイバーシティアンテナを接続する
- テレビ用ロッドアンテナ
家庭内でテレビを見るとき伸ばして使う
- 通風孔
ふさがないでください
異物を入れないでください

検査用の端子です。使用しませんので、カバーは開けないでください。

リモコン

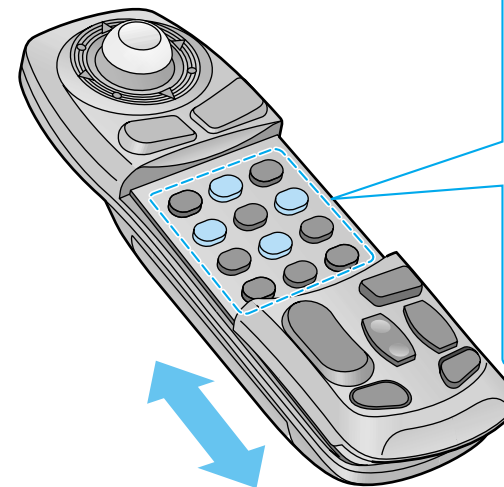


- リモコン送信部
本体のリモコン受光部に向けて操作する
- ジョイスティック/決定
地図をスクロールする
項目の選択、決定する
サブメニューを表示する
テレビのチャンネルを切り替える
- 戻る
ひとつ前の状態に戻す
拡大図を消去/再表示する
- 行き先/メニュー
メニュー画面を表示する
- 現在地
自車位置(現在地)を表示する
- 音量
音量を調整する
- ビュー
地図の種類を切り替える
画面の比率(アスペクト)を切り替える(テレビ操作時)
- 操作画面
2画面時、操作する画面を切り替える
- 広域/詳細
地図の縮尺を切り替える
- オートメモリー
テレビのチャンネルを切り替える
- ナビ/TV
ナビゲーションとテレビとVTR(外部入力)を切り替える
- 二画面
1画面/2画面を切り替える

使う前の準備

各部のなまえとはたらき

スライドカバーを開けると



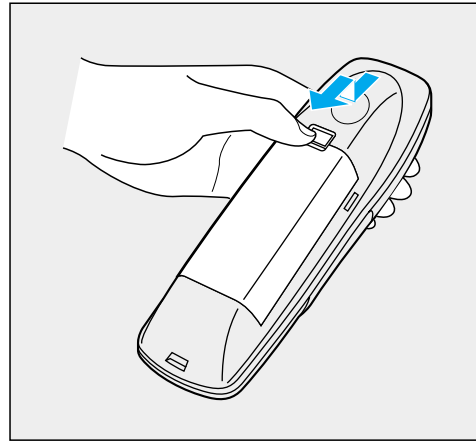
- 10キー(1~0)
数字や文字を入力する
- 3Dキー
地図の傾きを切り替える
地図を回転させる
- ワンタッチ探索画面を表示する
- 検索
メニュー画面(行き先)を表示する

DVDビデオ再生時のボタンのはたらきは、異なります。(32ページ)

リモコンの準備

電池の入れかた

1 ふたを開ける。

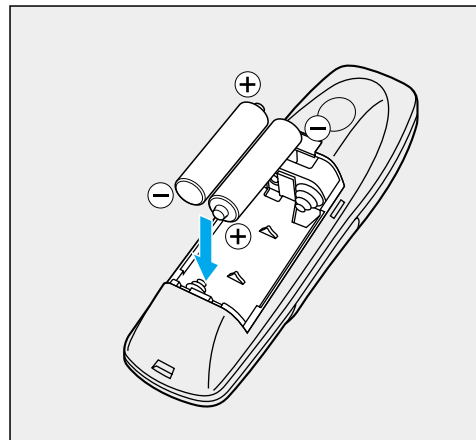


2 電池を入れる。

使用電池：単3形乾電池（R6PU）2個
電池寿命：通常の使用状態（常温時）で
約5ヶ月（マンガン乾電池）

お願い

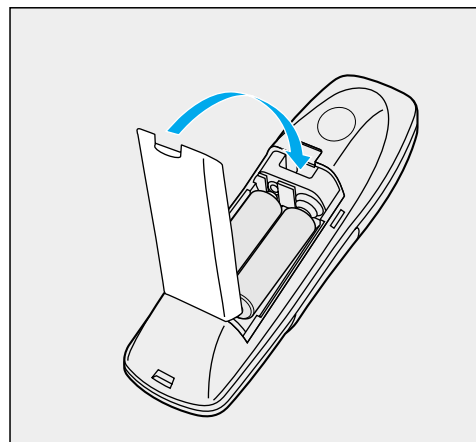
電池の⊕⊖表示をよく確かめて入れてください。
電池は早めに交換してください。
指定外の電池を使ったり、新・旧電池や違う種類の電池を一緒に使用しないでください。



3 ふたを閉める。

お願い

電池がはずれないように、リモコンのふたをしっかりと閉めてください。



リモコンホルダーの取り付けかた

両面テープで取り付ける。

お願い

右図は、取り付けの一例です。運転の妨げにならない位置に取り付けてください。
直射日光のあたるダッシュボードの上などには、取り付けしないでください。高温により変形することがあります。

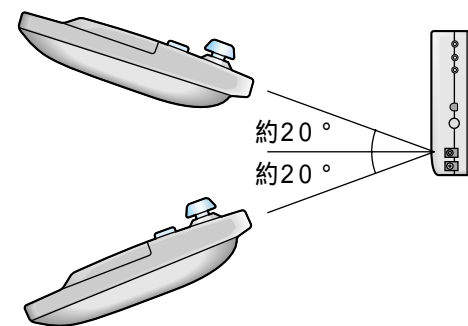


使う前の準備

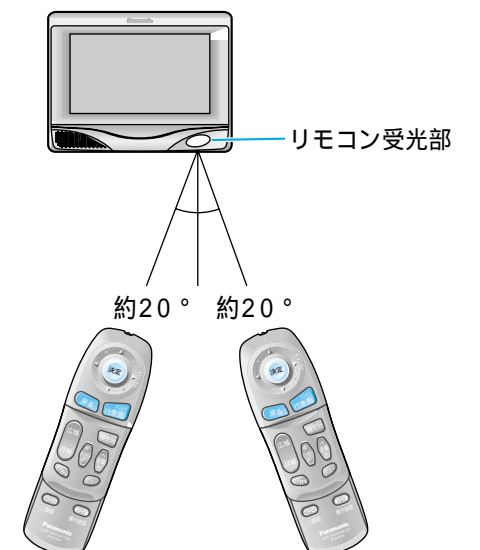
リモコンの準備

リモコンの使用範囲について

側面図



正面図



お願い

リモコンホルダーから取り出して、操作してください。

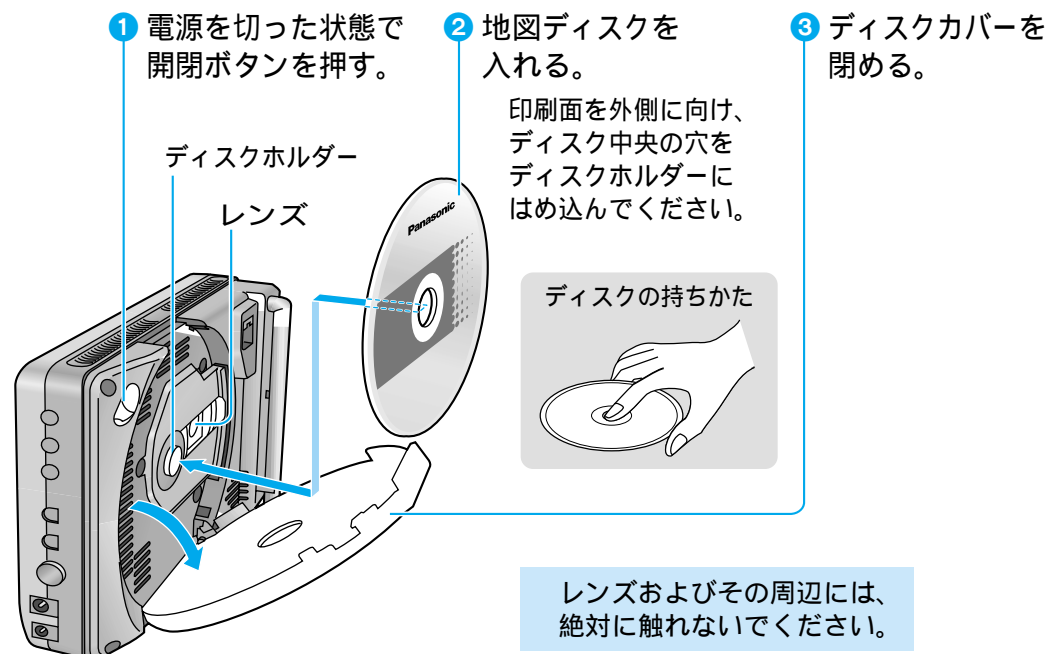
電源を入れるには

準備

リモコンに電池を入れてください。
(⇒8ページ)

1 地図ディスクを入れる。

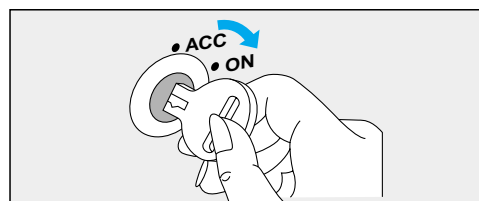
(⇒「操作編：準備する」)



2 車に取り付ける。

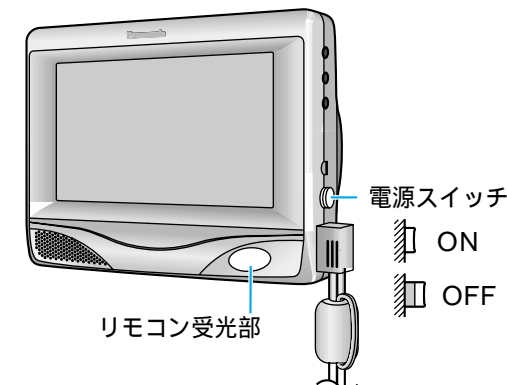
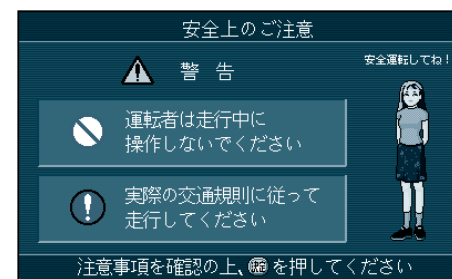
(⇒「操作編：本体を取り付ける/配線する」)

3 車のエンジンをかける。 または、ACCに入れる。



4 電源を入れる。

警告画面が表示されます。



使う前の準備

電源を入れるには

注意事項を確認して

[決定]を押す。

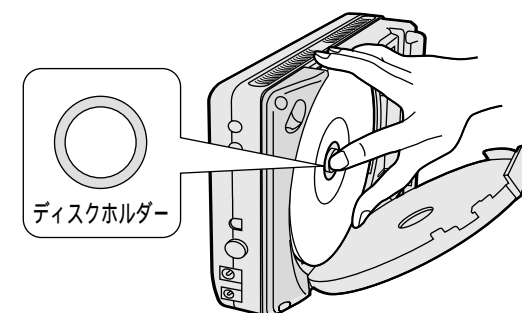
自転車位置とその周辺の地図（現在地画面）が表示されます。



ディスクを取り出すには

- 1 電源を切る。
- 2 接続されているコードを、すべて取りはずす。
- 3 ナビゲーション本体をスタンドから取りはずす。
- 4 ディスクカバーを開けて、ディスクを取り出す。
- 5 ディスクカバーを閉める。

レンズおよびその周辺には、絶対に触れないでください。
本機の動作中に、ディスクカバーを開けないでください。



自転車位置を確認する

本機は、GPS衛星から信号を受信して、自転車位置を表示します。
見通しの良い場所で確認してください。

1 **現在地** を押して、
現在地画面を表示させる。



2 現在地画面でGPSマークが表示されていることを確認する。

GPSマークが表示されないときや点滅するときは、GPS衛星からの受信状態を確認してください。
(☞「操作編：確認する」)



GPS (GPSマーク)

3 見通しの良い道路を、そのまましばらく走行する。
(約30分間)

地図画面上の自転車マークの位置と実際の自転車位置との誤差が補正されます。

自転車位置が正しく表示されないときは

以下のような原因が考えられます。

ビルの谷間などを走行した (GPS衛星からの信号を受信できなかった)
GPS衛星からの受信状態を確認のうえ、見通しの良い道路を走行してください。

より正確に表示させたい場合は
別売のVICSビーコン受信機・自立航法ユニット (CY-TBG100D) をご利用ください。

地図画面の見かた

方位マーク
画面はノースアップ(北が上の地図)の例。

現在地画面の例

縮尺表示
時計表示
GPSマーク
GPS衛星による自転車位置の測定を行っているときに表示。
チューナーマーク
FM多重チューナーが受信している周波数と受信状態を表示。



VICSタイムスタンプ表示
VICSに関する情報を表示。

自転車マーク
自転車位置を表示。

使う前の準備

自転車位置を確認する

地図の見かたと操作

地図画面の見かた

自転車マークについて



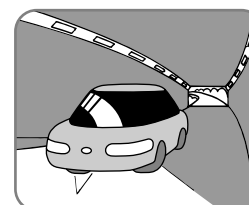
走行中は、このマークで自転車位置が表示されます。



停車中は、このマークで自転車位置が表示されます。

GPS信号の受信状態が悪く、自転車位置を測位できないときは、GPSマークが消えて、自転車マークは動きません。

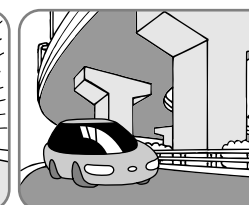
次のような場所では、GPS信号を受信できない場合があります。



トンネルの中



高層ビルなどの間



高架道路の下



樹木の間