

## ⑥ 音量ボタン(+ -)

- 音量を調整

## ⑦ OPT(オプション)

### オプションボタンの設定 (P.18)

「消音」に設定されている場合

- オーディオの音声を一時的に消音する

「画面OFF」に設定されている場合

- 一時的に画面を消す

「自宅」に設定されている場合

- 現在地から自宅までのルートが探索され、全ルート図を表示する  
自宅を登録していない場合は、自宅を登録する画面を表示する

「SOURCE」に設定されている場合

- オーディオの種類を切り換える  
「リダイヤル」に設定されている場合

- 前回発信した相手に電話する

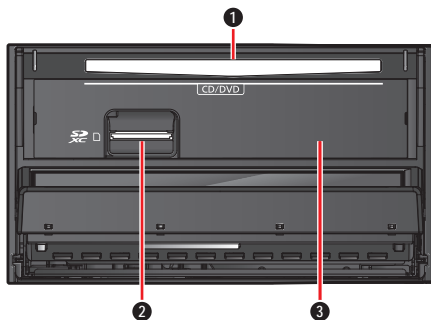
## ⑧ マイク

- ハンズフリー通話時に使用

## ⑨ タッチパネル

- タッチ操作時に使用

<ディスプレイ開>



例：CN-RE06D/CN-RA06D

### ① ディスク挿入口

### ② SDメモリーカード挿入口

市販のSDメモリーカード(P.107)を挿入します。

### ③ 地図SDHCメモリーカード挿入口

パネルを取り外すと、地図SDHCメモリーカード挿入口(P.73)があります。

## 基本操作・準備(確認・調整)

### 電源を入れる

#### 1 車のエンジンをかける (ACCをONにする)

- 本機の電源が入ります。
- セキュリティコード入力画面が表示されたら(P.19)

#### 2 警告画面の注意事項を確認して、**確認**を選ぶ

- 現在地画面(自車位置)が表示されます。
- オーディオ画面が表示されたときは、[MAP]を押すとナビゲーション画面(現在地)に切り換わります。
- 約10秒間何も操作しないと、警告画面は消去されます。
- 別売のETC2.0車載器を接続すると、ETCカードの状態などをお知らせします。
- BLUETOOTH対応機器を本機に接続しているときは、本機の電源を入れるとBLUETOOTH対応機器との接続確認のメッセージが表示される場合があります。
- メンテナンス情報の設定をすると、本機の電源を入れたときに、メンテナンス情報の案内画面が設定された条件で表示されます。(P.84)

### 電源を切る

#### 車のエンジンを止める (ACCをOFFにする)

- 本機の電源が切れます。
- ETC2.0車載器を接続している場合は、カード抜き忘れ案内をお知らせします。(P.83)
- iPodを接続している場合は、iPod抜き忘れ案内をお知らせします。(P.84)
- 盗難多発地点でエンジンを止めた場合は、盗難多発地点音声案内をお知らせします。(P.84)