

お知らせ

- ディスク内のファイルをチェックしている間、音は出ません。
- ファイルのチェックを早く終わらせるためにMP3/WMA/AACファイル以外のファイルや必要のないフォルダなどを書き込まないことをおすすめします。
- エンコーダの状態やファイルフォーマットによって、音質の劣化や再生開始時のノイズ発生、また再生できない場合もあります。
- MP3/WMA/AACファイルの作成の詳細はエンコーダソフトや使用するオーディオ機器の説明書を参照してください。
- MP3/WMA/AACファイルの作成ソフトやテキスト編集ソフト、ライティングソフトやその設定によっては正規のフォーマットと異なるファイル、ディスクが作成される場合があります。テキスト情報表示や再生ができない場合があります。クローズセッションしていないディスクは再生できません。
- 再生できないファイルがある場合、そのファイルはスキップします。(再生しません。)
- 不正なファイル(例えばMP3以外のファイルに“MP3”の拡張子を付けたファイル)は、誤認識して再生してしまい、大きな雑音が出てスピーカーを破損する場合があります。音楽データ以外のファイルに音楽データの拡張子を付けないでください。MP3/WMA/AAC以外の形式のファイルは動作を保証しておりません。

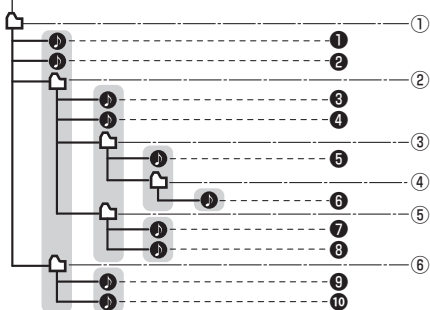
階層と再生順序について

再生順序

- ファイル ①～⑩
- フォルダ ①～⑥

ルートフォルダ

(CD-R/RW、SDメモリーカード、USBメモリーの直下の階層)



同じ階層(■で囲まれた範囲)内のファイル・フォルダは、書き込まれた日時順に並べ換えて再生します。



[CD-R/RWのMP3/WMAの場合]

- ルートフォルダは1つのフォルダとして数えられます。
- 本機では、フォルダの中にMP3およびWMAファイルがなくても、1つのフォルダとして数えます。選択した場合には、再生順で一番近いフォルダを検索して再生します。
- ライティングソフトがフォルダやファイルの位置を並べ換えることがあるため、希望の再生順序にならない場合があります。
- 再生の順序は、同一のディスクでも、使用する機器(プレーヤー)によって異なる場合があります。
- 使用したライティングソフトやドライブ、またはその組み合わせによって正常に再生されなかったり、文字などが正しく表示されない場合があります。
- 通常は、①～⑩の順に再生します。
- 同じ階層に複数のMP3/WMA音楽ファイルやフォルダが存在する場合、ファイル名、フォルダ名の昇順に再生します。
- 8階層までのMP3および、WMAファイルの再生に対応していますが、多くの階層またはファイルを多く持つディスクは再生が始まるまでに時間がかかります。ディスク作成時には階層を2つ以下にすることをおすすめします。