

⑥ 音量ボタン(+ -)

- 音量を調整

⑦ OPT(オプション)

オプションボタンの設定 (P.19)

「消音」に設定されている場合

- オーディオの音声を一時的に消音する
「画面OFF」に設定されている場合
- 一時的に画面を消す
「自宅」に設定されている場合
- 現在地から自宅までのルートが探索され、全ルート図を表示する
自宅を登録していない場合は、自宅を登録する画面を表示する
「SOURCE」に設定されている場合
- オーディオの種類を切り換える
「リダイヤル」に設定されている場合
- 前回発信した相手に電話する

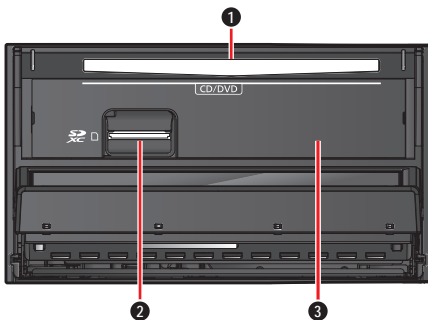
⑧ マイク

- ハンズフリー通話時に使用

⑨ タッチパネル

- タッチ操作時に使用

<ディスプレイ開>



例：CN-RE07D/CN-RA07D

① ディスク挿入口

② SDメモリーカード挿入口

市販のSDメモリーカード(P.108)を挿入します。

③ 地図SDHCメモリーカード挿入口

パネルを取り外すと、地図SDHCメモリーカード挿入口(P.74)があります。

基本操作・準備(確認・調整)

電源を入れる

1 車のエンジンをかける (ACCをONにする)

- 本機の電源が入ります。
- セキュリティコード入力画面が表示されたら(P.20)

2 警告画面の注意事項を確認して、

確認を選ぶ

- 現在地画面(自車位置)が表示されます。
- オーディオ画面が表示されたときは、**[MAP]**を押すとナビゲーション画面(現在地)に切り換わります。
- 約10秒間何も操作しないと、警告画面は消去されます。
- 別売のETC2.0車載器を接続すると、ETCカードの状態などをお知らせします。
- BLUETOOTH対応機器を本機に接続しているときは、本機の電源を入れるとBLUETOOTH対応機器との接続確認のメッセージが表示される場合があります。
- メンテナンス情報の設定をすると、本機の電源を入れたときに、メンテナンス情報の案内画面が設定された条件で表示されます。(P.85)

電源を切る

車のエンジンを止める (ACCをOFFにする)

- 本機の電源が切れます。
- ETC2.0車載器を接続している場合は、カード抜き忘れ案内をお知らせします。(P.84)
- iPodを接続している場合は、iPod抜き忘れ案内をお知らせします。(P.85)
- 盗難多発地点でエンジンを止めた場合は、盗難多発地点音声案内をお知らせします。(P.85)