

SDメモリーカードについて

■本機では、SDメモリーカードを使用して下記のことができます。

- 当社サイト「パナソニック ナビcafe」の「おでかけ旅ガイド」からダウンロードした、おでかけスポット・おでかけプランの利用→P.49
- ウェブサイトGoogle マップ™からダウンロードした地点の登録→P.75
- 本機やSD-Jukeboxなどで録音・保存した音楽データ(SDオーディオ)の再生→P.102
- 当社製HDDレコーダーなどで録画した動画(SDビデオ)の再生→P.112

■使用できるSDメモリーカード

- 本書では特にことわりのない限り、下記のメモリーカードを「SDメモリーカード」と総称して表記しています。
- 本機はSD規格に準拠した下記のSDメモリーカードに対応しています。下記以外のSDメモリーカードは使用できません。

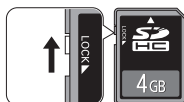
カードの種類	
SDHCメモリーカード(32 GB以下)	SDメモリーカード(2 GB以下)
<ul style="list-style-type: none"> ●microSDHCメモリーカードも使用できます。 ●SDHCロゴのある(SD規格準拠)カードのみ使用できます。 ●対応した機器でのみ使用できます。 	<ul style="list-style-type: none"> ●miniSD/microSDメモリーカードも使用できます。

お知らせ

- 無線LAN内蔵のSDメモリーカードは使用できません。

SDメモリーカードの取り扱い

- SDメモリーカードに書き込むときは、書き込み禁止スイッチを解除してください。
- SDメモリーカードでデータを読み書きしているときに、SDメモリーカードを取り出したり、電源を切ったりしないでください。
- 長時間使用すると、SDメモリーカードが温かくなっている場合がありますが、故障ではありません。
- SDメモリーカードには寿命があり、長期間使用すると書き込みや消去などができなくなる場合があります。
- SDメモリーカードが不良品の場合、正常に動作しない場合があります。
- データ消滅による損害については、当社は一切の責任を負いかねます。



次のことをお守りください。

- 本機から取り出したら、必ずケースに収納する
- 裏面の端子部に手や金属を触れたり、汚したりしない
- 貼られているラベルをはがさない
- シールやラベルを重ねて貼り付けない
- 強い衝撃を与える、曲げる、落とす、水に濡らすなどしない

お願い

- miniSD/microSDメモリーカードを使用する場合は、必ずカードに付属の専用アダプターを装着してください。取り出すときも、必ずアダプターごと取り出してください。
- 本機以外の機器でSDメモリーカードを初期化すると、本機では使用できない場合があります。そのときは、本機で初期化してから使用してください。(P.111)

SDメモリーカードを出し入れする

- SDメモリーカードを挿入する前に、他のカードが入っていないか確認してください。
- モニターが閉まらない場合は、カードが奥までしっかり入っているか確認してください。
- SDメモリーカードが正常に動作しないときは、再度カードを抜き差ししてください。

1 モニターを開く

1 **TILT** を押す

2 **DISPLAY-OPEN** を選ぶ

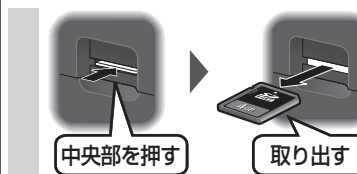
- モニターが開きます。



2 奥までまっすぐに挿入する

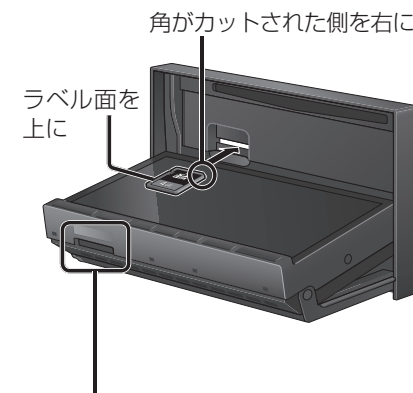
- カチッと音がするまで差し込んでください。

取り出すときは



3 **TILT** を押す

- モニターが閉まります。

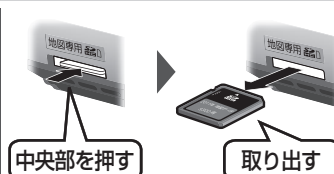


地図SDHCメモリーカード(付属品)について

- 付属の地図SDHCメモリーカードは本機専用です。
- お買い上げ時に、ナビゲーションユニットのモニター底面に挿入されています。

- 本機を使用するときは、地図SDHCメモリーカードが必要です。地図のバージョンアップなど、必要なとき以外は取り出さないでください。
- 他の機器に挿入しても、使用できません。
- 地図SDHCメモリーカードをSDメモリーカード挿入口に挿入しても使用できません。
- データを他のSDメモリーカードにコピーしても使用できません。
- データを、解析・変更・消去・フォーマットしないでください。本機が正常に動作しなくなります。

取り出すときは



挿入するときは

奥までまっすぐに挿入する
カチッと音がするまで差し込む

ラベル面を上



角がカットされた側を右に