

市街地図

建物の形まで、詳細に表示されます。(一部地域のみ)



3D表示に切り換えると、建物が立体的に表示されます。



市街地図に切り換える

ビジュアルシティマップまたはスタンダードマップを50 m縮尺で表示させ、

市街図 をタッチする



- 市街地図が表示されます。



- 50 m縮尺の市街地図を表示中に **詳細** をタッチすると、25 m縮尺に切り換わります。

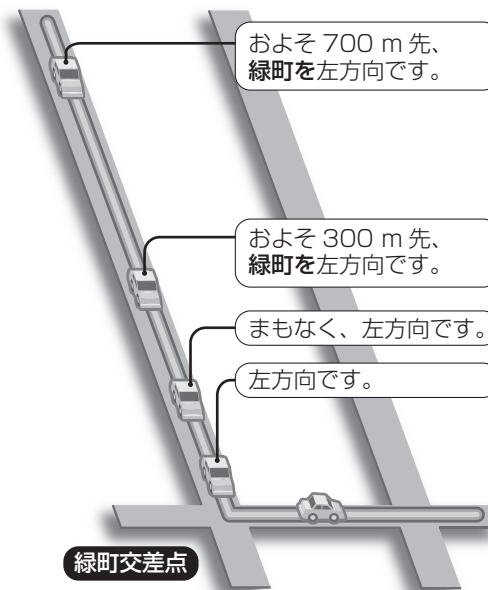
お知らせ

- 市街地図が収録されていない地域では、市街地図を表示できません。
- 市街地図を表示させたまま、市街地図が収録されていない地域に移動すると、自動的に50 m縮尺の広域地図に切り換わります。
- 市街地図には、ルート探索できない道路も表示されます。

市街地図表示を解除するには

市街地図を50 m縮尺で表示させ、**広域** をタッチする

ルート案内中に、交差点に差し掛かると、交差点の名称が音声案内されるようになりました。



ルート案内中に、現在地から、次の経由地・目的地の方向が直線で表示されます。

- スクロールすると、消去されます。



表示する・しないを設定するには

ナビ設定画面から、目的地方向直線表示 **する** / **しない** を選ぶ

- **する**: 目的地方向直線が表示されます。(初期設定)
- **しない**: 目的地方向直線は表示されません。