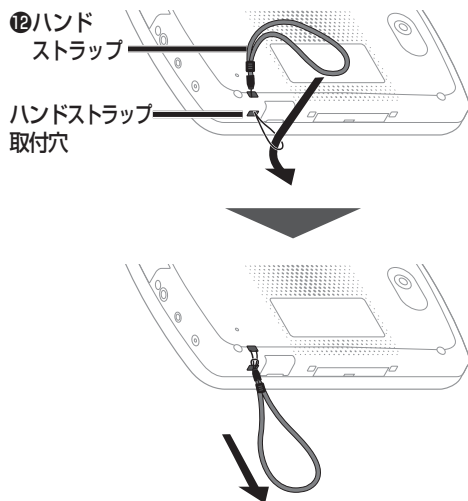


# ハンドストラップを取り付ける

部品番号は、「内容物の確認」(P.6)をご覧ください。

## ハンドストラップを本機に通す



### お願い

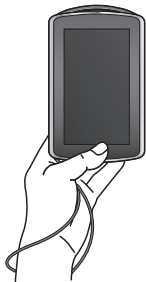
- ストラップを持って本機を振り回すなど、本機やストラップに過度の力を加えないでください。本機の故障の原因となったり、ストラップが切れるなどして周囲の人やものに損傷を与えるおそれがあります。
- ストラップは、ときどき傷んでいないかご確認ください。ストラップが切れて本機が落下するおそれがあります。

## 本機の持ちかた

横向きを持つ場合

縦向きを持つ場合

- GPSアンテナ(内蔵)に指がかからないように、なるべく垂直に持ってください。



- ストラップを手首にかけてご使用ください。(落下防止のため)

# 車に取り付ける・接続する

## 車載用吸盤スタンドの取り付け位置について

国土交通省の定める保安基準※に適合させるため、運転者の視界を妨げないように「前方視界基準」(下記)に従って取り付けてください。

また、前面ガラスおよび側面ガラス(運転者席の左右)への取り付けは、保安基準第29条に不適合となりますので、絶対におやめください。

※ 道路運送車両の保安基準 第21条(運転者席)、細目告示 第27条 および 別添29

### 前方視界基準

#### ■ 対象車種

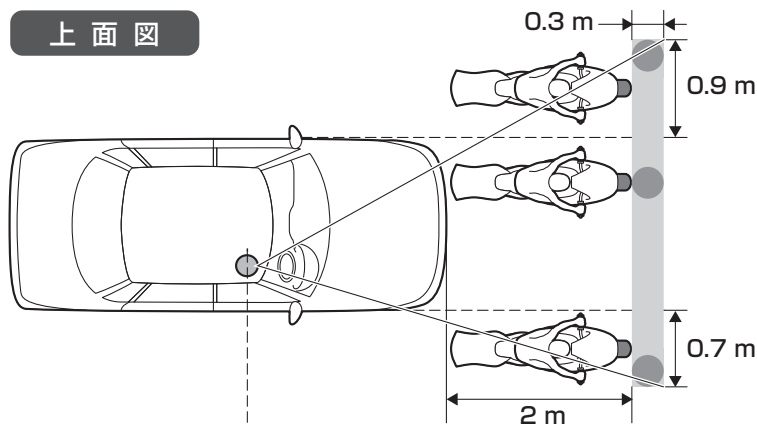
専ら乗用の用に供する自動車(乗車定員11人以上のものを除く)  
車両総重量が3.5トン以下の貨物自動車

#### ■ 基準概要

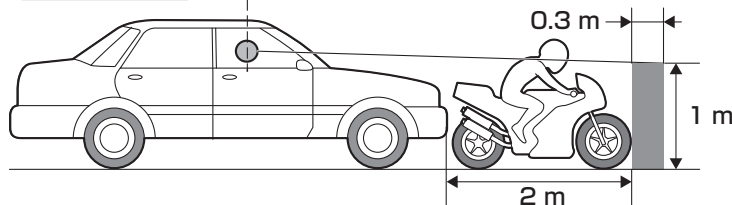
自動車の前方2 mにある高さ1 m、直径0.3 mの円柱(6歳児を模したものを鏡等を用いず直接視認できること。

- 図は右ハンドル車の例です。左ハンドル車の場合は、左右逆になります。

### 上面図



### 側面図



はじめに

ハンドストラップを取り付ける／車に取り付ける・接続する