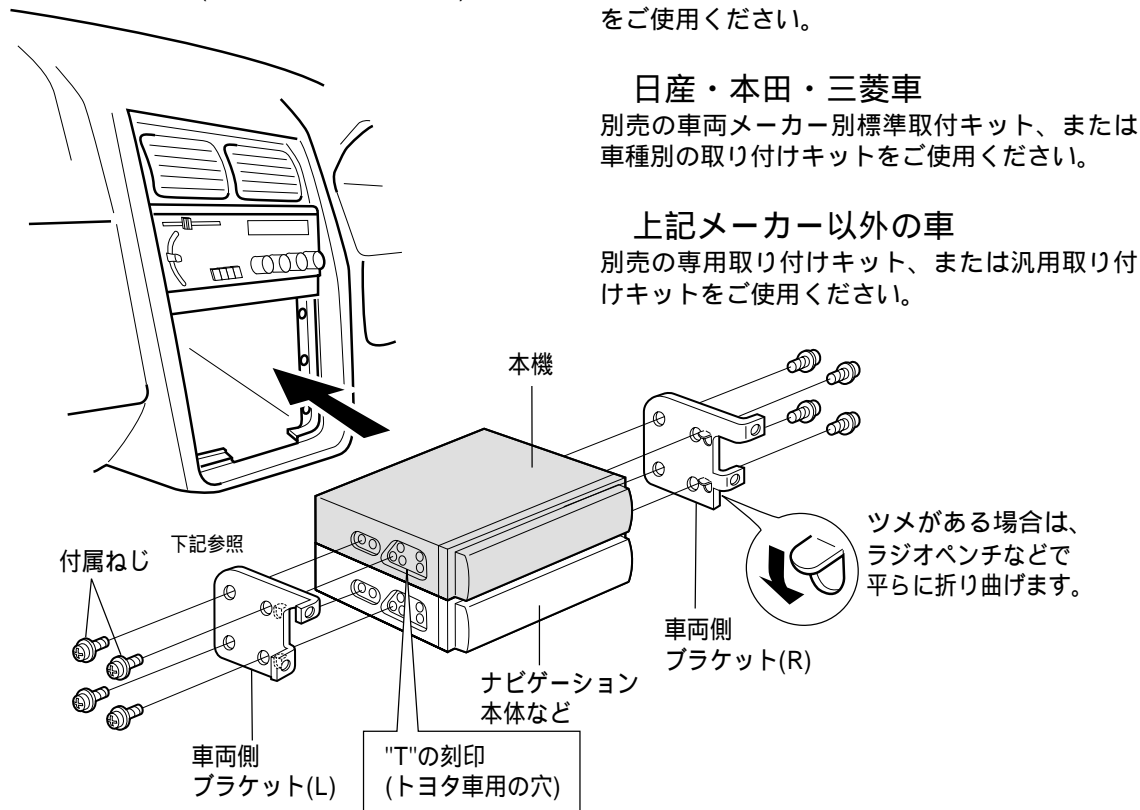


テレビを取り付ける

使用する取り付け金具(ブラケット)は、車両メーカーや車種ごとに形状や固定方法が異なります。詳しくは、販売店にご相談ください。

取り付け例：トヨタ車 (2DINスペースの場合)

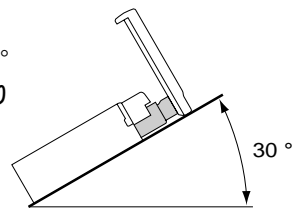


付属ねじ
ブラケットの穴形状に合わせて選んでください。

- ④⑤ 座付きねじ(2本)
残りの2本は、輸送用金具を固定していたねじをご使用ください。
- ④④ 皿ねじ(4本)

お願い

水平に対して30°以内の角度で取り付けてください。



お知らせ

別売のコネクター付コード(車両メーカー別)をご利用になると、車との配線がしやすくなります。詳しくは、販売店にご相談ください。

スペーサーの穴形状が下図のような場合にはスペーサーをご使用ください。

