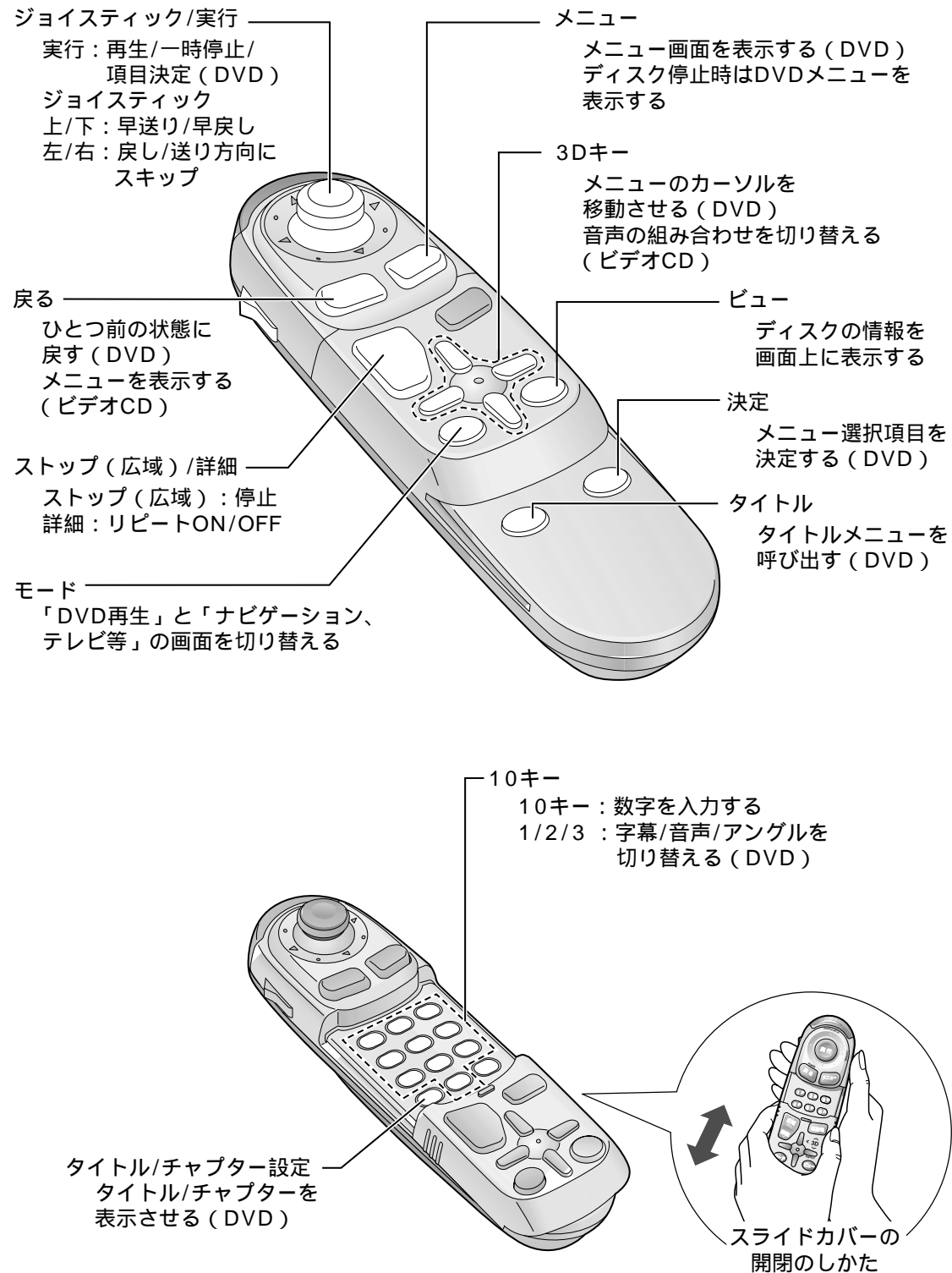


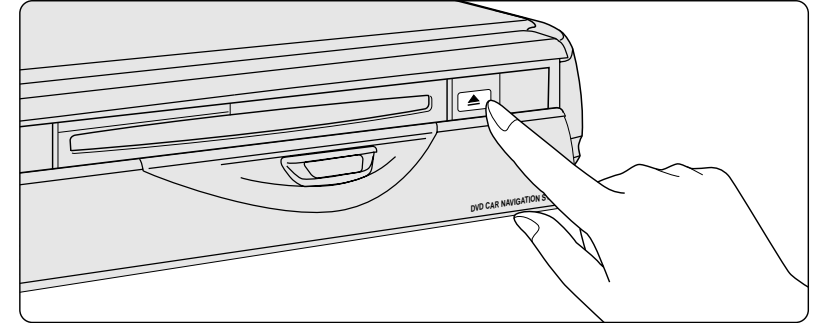
# 各部の名前とはたらき



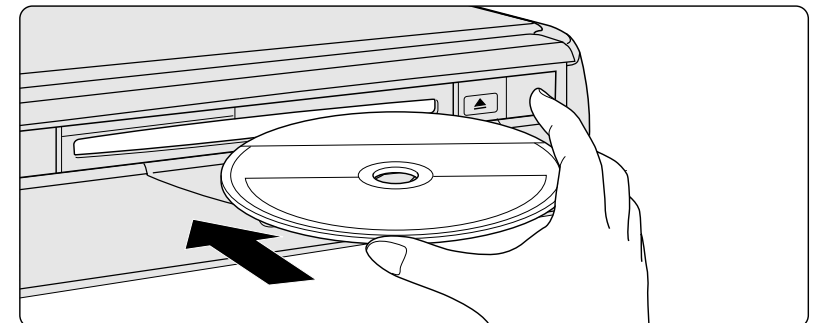
# ディスクを再生する

準備：停車しサイドブレーキを引いてください。

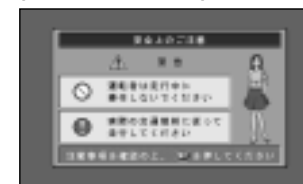
## 1 地図ディスクを取り出す



## 2 再生したいディスクを入れる



## 3 警告表示画面が表示されたら、リモコンの [実行] を押して、再生を始める (警告表示画面)



リモコンの [実行] を押す



ディスクの再生が始まります。

ディスクを入れる / 再生する

各部の名前とはたらき / ディスクを再生する

D  
V  
D

### お願い

別売の車載用カラーカメラを接続している場合は、ビデオ画面へ自動的に切り替わらないことがあります。そのときは、「モード」を押して切り替えてください。

### お知らせ

安全のため、走行中は映像は映りません。音声のみが出力されます。タイトルメニューやメニュー画面が表示されるディスクもあります。(48ページ)