

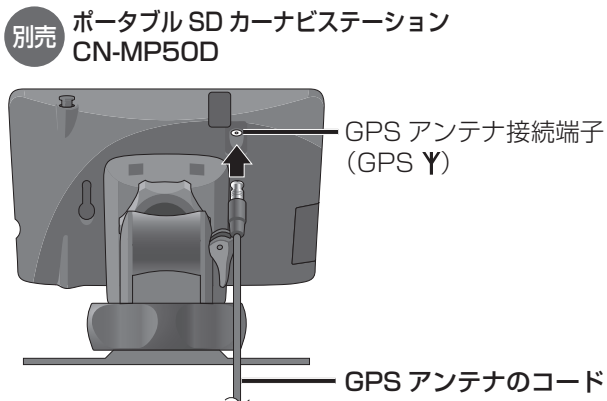
アンテナを取り付ける

貼り付ける前に

- 設置面の汚れ（ごみ、油など）をきれいに拭き取り、湿気を乾かしてください。
- 妨害を防ぐため、他のアンテナから、10 cm 以上離して取り付けてください。

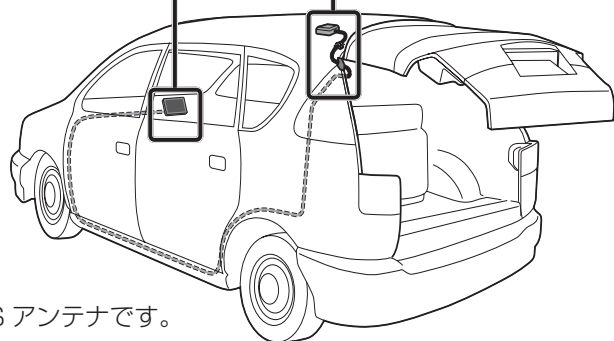
接続のしかた

GPS アンテナのコードを、カーナビゲーション（別売）の GPS アンテナ接続端子に接続する。



お願い

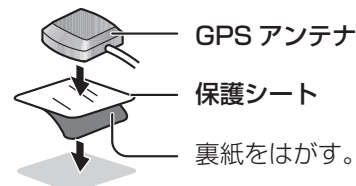
- あまったアンテナコードをまとめるときは、ナビゲーション本体から 30 cm 以上離してください。



- 車外取り付け用の GPS アンテナです。

取り付けかた

ルーフの平らな面に取り付ける。



※ ルーフキャリアの近く、またはトランクリッドなどに取り付けると、GPS 衛星からの電波を受信しにくくなります。

車内に雨水が入らないように
コードを引き回す。

- ハッチバックの場合には、ドアの開閉でコードが引っばられないように、コードを余分にたるませて引き回してください。



お願い

- GPS アンテナに塗料やワックスを塗らないでください。また、雪などが積もった場合は取り除いてください。
GPS 衛星からの電波を受信しにくくなります。
- 洗車などのときは、必ず GPS アンテナを取りはずしてください。
取りはずすときは、コードを引っ張らないでください。
故障や傷つきの原因になります。
- GPS アンテナに時計や磁気カードを近づけないでください。
時計や磁気カードが故障したり、使えなくなる場合があります。