

# TV・FM多重用アンテナの取り付けかた

付属のTV・FM多重用アンテナは、簡易アンテナです。(室内取り付け型)  
電波の受信状態が悪く、テレビの映りやFM多重の受信がよくない場合は、別売のダイバーシティアンテナ (CL-T70D/CL-T80D/CL-T90D)をご利用ください。

## 取り付ける前に

仮止めして、取り付ける位置を確認してください。  
TV・FM多重用アンテナは、一度取り付けると、粘着力が弱くなるため、貼りなおができません。  
設置面(ガラス、ダッシュボード)のごみ、油、汚れなどをきれいに拭き取り、湿気を乾かしてください。  
気温が低いときは、設置面(ガラス、ダッシュボード)をドライヤーなどで温めてください。

## 取り付け位置について

各種電子機器(本機など)から20cm以上(推奨)離してください。  
前方・後方の視界を妨げない位置に取り付けてください。  
助手席エアバッグやデフロスタの性能を妨げる位置には配線しないでください。  
電源コードからは、できるだけ離してください。

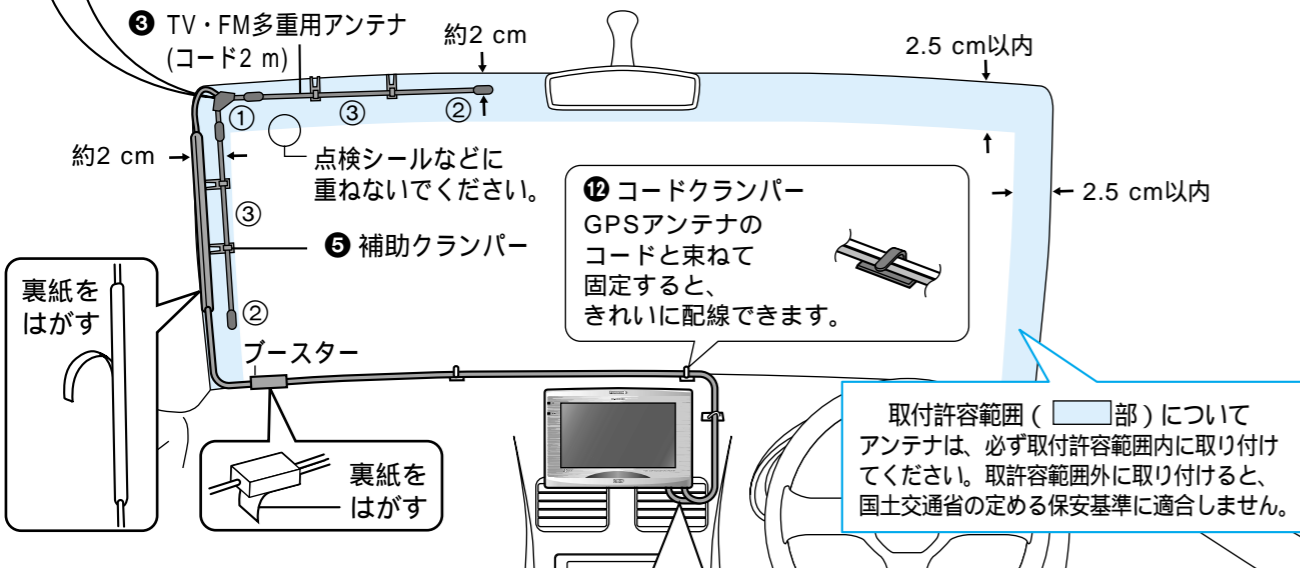
## フロントウインドウに取り付ける場合(推奨)

保安基準に適合させるため、また、性能を十分に発揮するために、必ず下記の位置に取り付けてください。  
保安基準は、道路運送車両の保安基準第29条第4項第7号に対する、平成11年12月27日付の運輸省(当時)告示第820号をいいます。

## 1 アンテナを貼り付ける

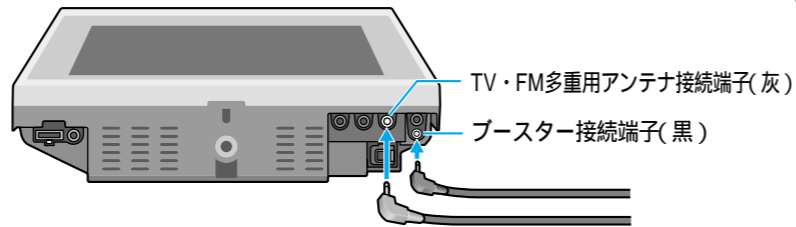
- ① アンテナの本体部を貼る
- ② アンテナをまっすぐに伸ばして貼る
- ③ 補助クランパーを均等な位置になるように貼る

上下逆に取り付けない  
接着面に手を触れない/貼りなおさない  
アンテナコードやウインドウの縁から約2cm離して貼る  
アンテナを折ったり曲げたりしない



## 2 コードを引き回す

付属のTV・FM多重用アンテナは、ブースター搭載のFM多重放送およびテレビ放送受信用アンテナです。必ず右図のように接続してください。



## フロントウインドウに取り付けられない場合は

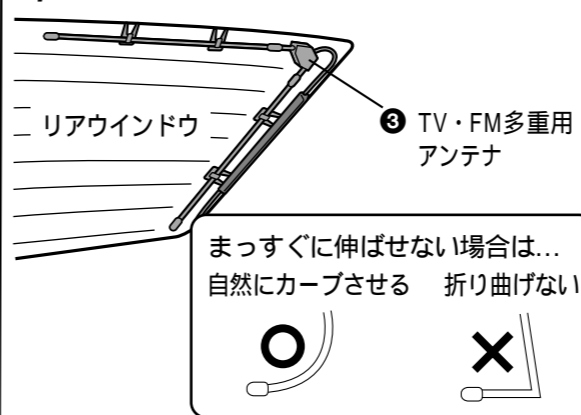
アンテナが点検シールに重なるなどの理由で、フロントウインドウに取り付けられない場合は、リアウインドウに取り付けてください(下記参照)

## お願い

リアウインドウにアンテナが内蔵されている場合は、電波が干渉するため、リアウインドウに取り付けられません。お買い上げの販売店に相談してください。

## リアウインドウに取り付ける場合

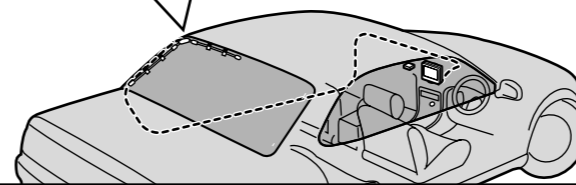
### 1 アンテナを貼り付ける



### 2 付属の延長コード(3m)を接続して、コードを引き回す

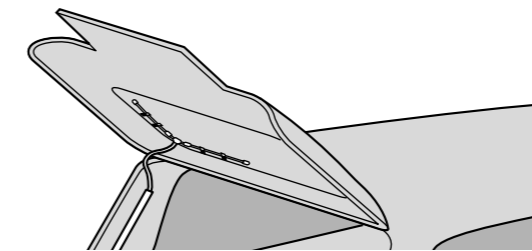
## お願い

シートレールやドアなどに挟み込んで、コードを破損しないようにしてください。  
なるべく熱線を避けて貼ってください。



## ハッチバックの場合は

ドアの開閉時にコードに無理な力が加わらないよう、適度なゆとりを持たせてください。



# GPSアンテナの取り付けかた

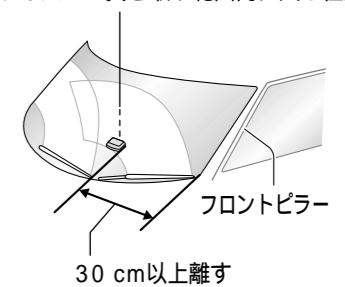
## 準備

設置面の汚れ(ごみ、油など)をきれいに拭き取り、湿気を乾かしてください。  
気温が低いときは、設置面をドライヤーなどで温めてください。

## 取り付け位置について

各種電子機器(本機など)から20cm以上(推奨)離してください。  
前方・後方の視界、およびデフロスタの性能を妨げない位置に取り付けてください。  
助手席エアバッグの近くには、取り付けしないでください。  
電源コードからは、できるだけ離してください。

上方から見て、ワイパーの拭き取り範囲内に入る位置

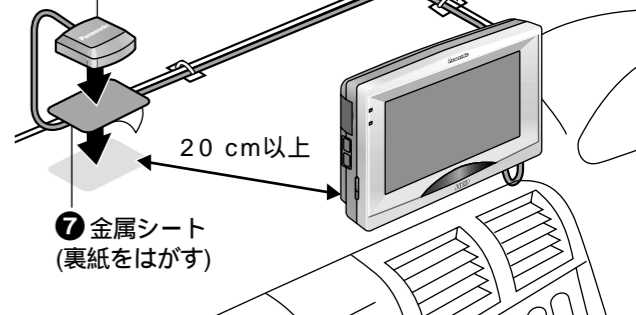


ダッシュボードやリアトレイの上(中央部のガラス付近)に水平に取り付ける。

## ⑫ コードクランパー

TV・FM多重用アンテナのコードと束ねて固定すると、きれいに配線できます。

## ⑥ GPSアンテナ



## お願い

金属シートは、  
・必ず、付属の金属シートを使用してください。  
・折り曲げたり、切って小さくしないでください。  
あまったアンテナコードをまとめるときは、カーナビゲーション本体から30cm以上離してください。  
GPSアンテナに時計や磁気カードを近づけないでください。故障したり、使えなくなる場合があります。