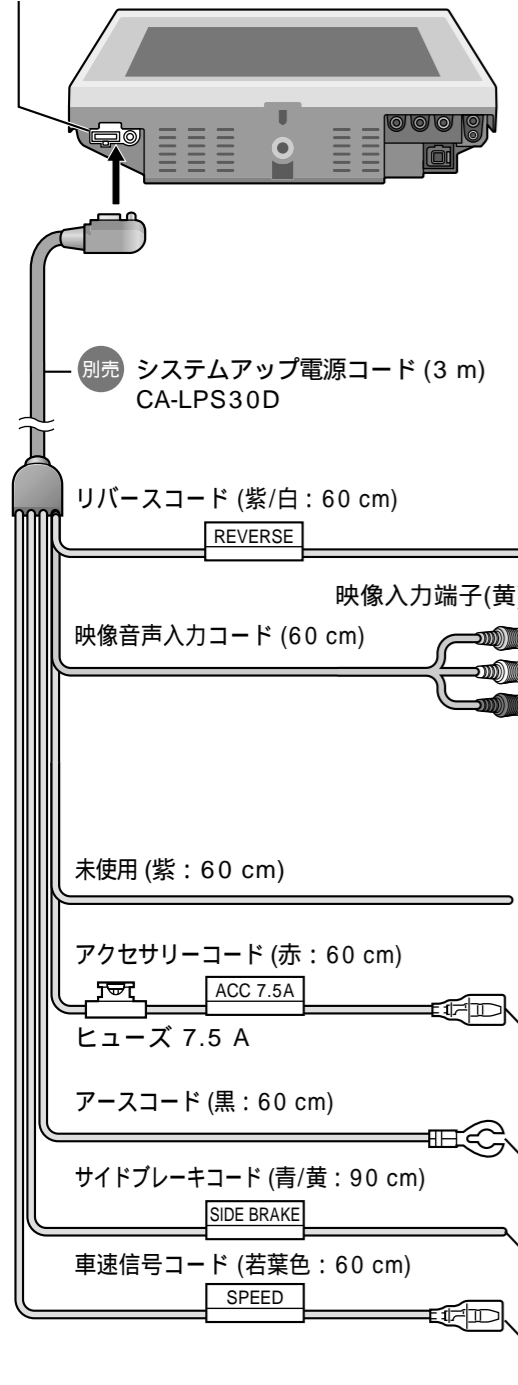


別売 システムアップ電源コードを使う 品番：CA-LPS30D

車載用カメラやDVD-Videoプレーヤーなどと接続できます。
 システムアップ電源コードを接続すると、VTR画面に切り替えられます。
 ナビTVを押すごとに切り替わります。 ナビ画面> テレビ画面> VTR画面

① カーナビゲーション本体（底面）

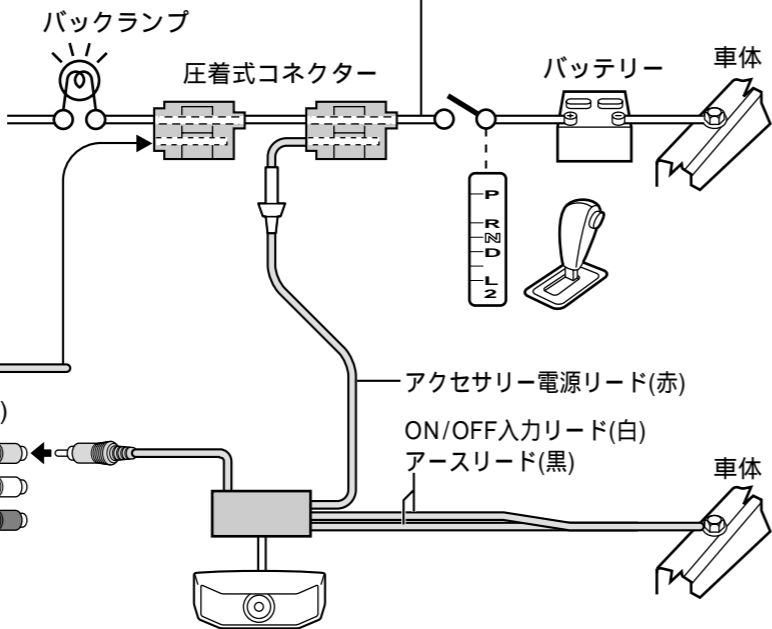
電源コード接続端子



車載用カメラと組み合わせる場合

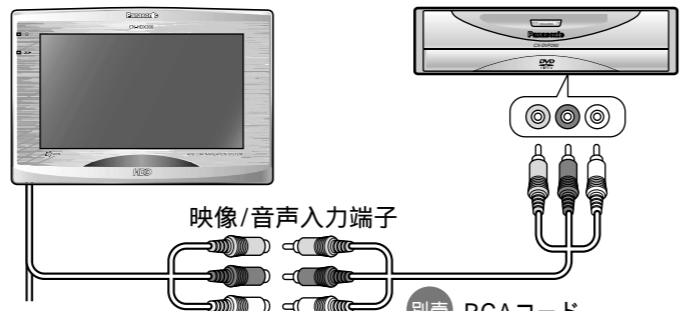
必ずカメラ入力を設定してください。
 (←「操作編：利用に応じた設定に変える」)

車のシフトレバーをリバース(R)に入れたときに点灯するバックランプ (後退灯、透明のレンズが付いたランプ) のプラス線に接続してください。



DVD-Videoプレーヤーと組み合わせる場合

① カーナビゲーション本体

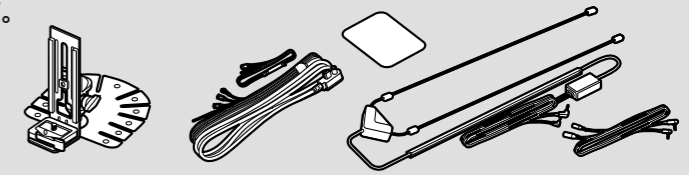


付属の電源コードと同様に接続してください。

別売 HDDナビ用のせかえキットを使う 品番：CA-FN30D

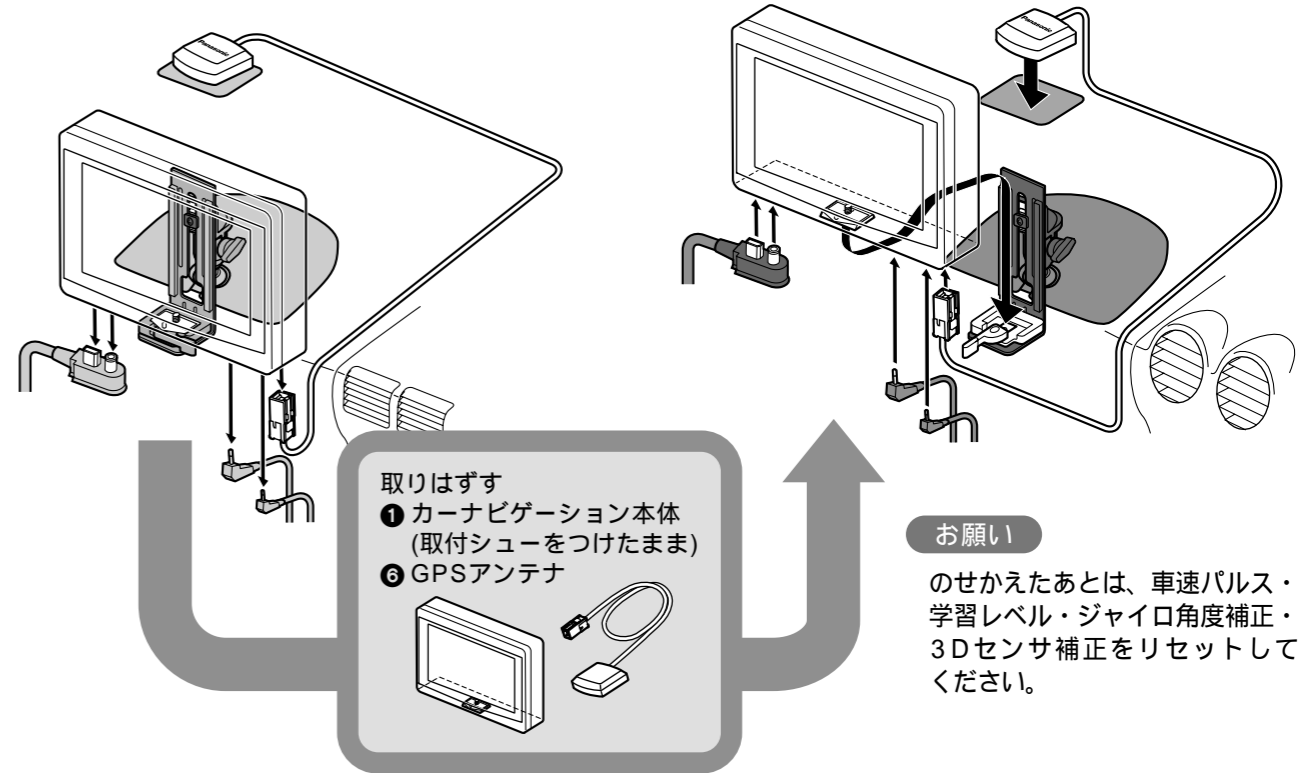
車から別の車へ簡単に移しかえることができます。

- スタンド
- 金属シート
- TV・FM多重用アンテナ
- 電源コード



① 接続されているコードを全て取りはずし、カーナビゲーション本体を取付シューごと取りはずす

② 別の車に取り付けた、のせかえキットに、カーナビゲーション本体とGPSアンテナを接続する



別売 HDDナビ用オンダッシュスタンドを使う 品番：CA-FN25D

スタンドを取り付けなおす場合などに、ご購入ください。(粘着力が弱くなるため、貼りなおしができません。)

