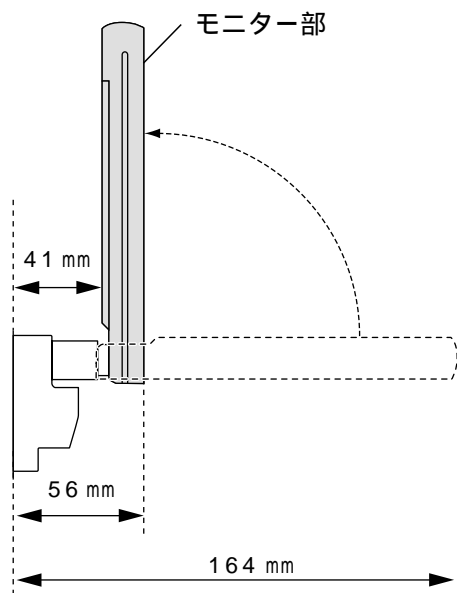


# 取付位置についてのお願い

車種によっては、ダッシュボードの形状や寸法が合わない、取付角度が  $30^\circ$  を超える、モニター部がシフトレバーなどに接触するなどの理由で、取り付けられない場合があります。詳しくは、お買い上げの販売店に確認してください。

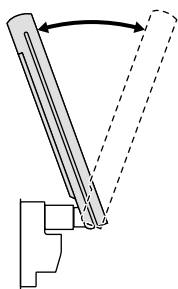


モニター部は、図の位置まで自動的に排出されて立ち上がります。シフトレバー等にあたらぬ位置、および運転上の操作（シフトレバー操作、ハンドル操作等）に支障のない位置に取り付けてください。



モニターの角度や位置の調整範囲は、ご使用状態（取付位置 / モニター部位置等）により、一部制限される場合があります。障害物等にあたらぬ位置でご使用ください。

< 上下角度調整 >



< 左右角度調整 >

