

## 取り付け・配線の前に

- 取り付ける前に内容物をご確認ください。  
(裏面)
- 取り付けには、一般工具、カッターナイフ、布きれなどが必要です。
- ボルト、ナット、ねじの取り付けは寸法があった工具を使用し、まっすぐ確実に行ってください。
- 別売の機器でシステムアップする場合には、必ず指定品をお使いください。(取扱説明書「他の機器(別売品)と組み合わせて使う」)  
また、各機器の説明書をよくお読みになり、正しく使用してください。
- 作業終了後、確実に取り付け・配線されていること、および車の電装品が正しく動くことを必ずご確認ください。(裏面)

## 作業の順序

- 1 バッテリーの⊖端子をははずす。
- 2 配線する。
  - 他の機器と接続する場合は、各機器の説明書も併せてよくお読みのうえ、配線してください。
  - ショート事故防止のため、電源コードのコネクターは、必ず全ての配線をすませてから接続してください。
- 3 取り付ける。
- 4 バッテリーの⊖端子をもとに戻す。

配線・取り付けの作業時には、安全のため必ず手袋を使用してください。

### お願い

- エアバッグや盗難防止システムなどの保安装置を装備した車両に取り付ける場合は、車両メーカーに作業上の注意事項を確認してから作業を行ってください。不用意にバッテリーをははずすと、保安装置が誤動作したり、動作しなくなる場合があります。

## ナビゲーション本体の取り付けかた

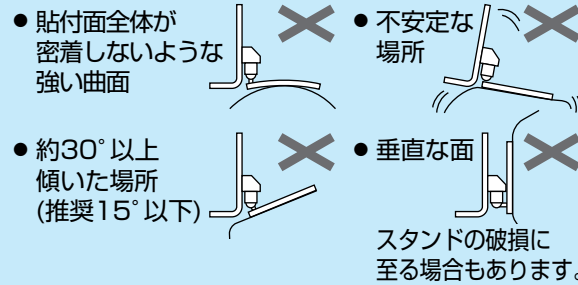
### 取り付ける前に

ナビゲーション本体をスタンドに仮止めし、取り付け位置を確認してください。  
貼りなおすと粘着力が弱くなります。

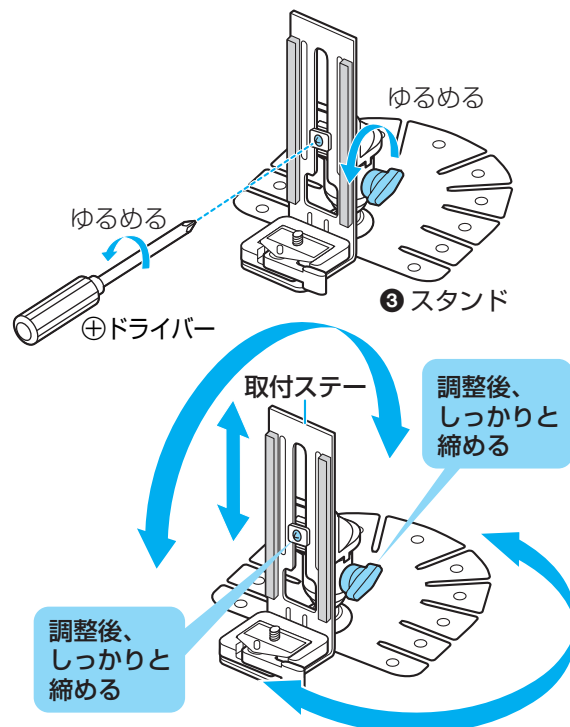
- 付属のダッシュボード用クリーナーで設置面の汚れ(ごみ、油など)をきれいに拭き取り、湿気を乾かしてください。
- 気温が低いときは、設置面をドライヤーなどで温めてください。

### ■ 取り付け位置について

- 指定のスタンドを使用し、はずれたり落下しないように、しっかり取り付けて安定させてください。
- 下記のような場所には絶対に取り付けしないでください。落下する原因になります。



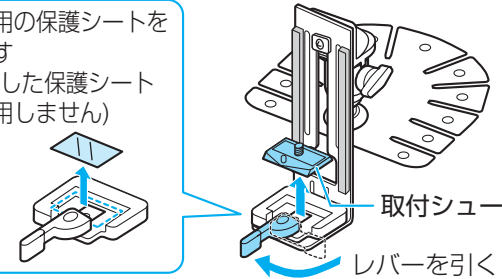
## 1 スタンドの向き・高さを調整する



## 2 ナビゲーション本体をスタンドに仮止めし、取り付け位置を確認する

### ① 取付シューを取りはずす。

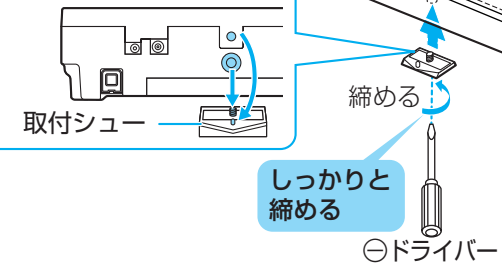
輸送用の保護シートをははずす  
(はずした保護シートは使用しません)



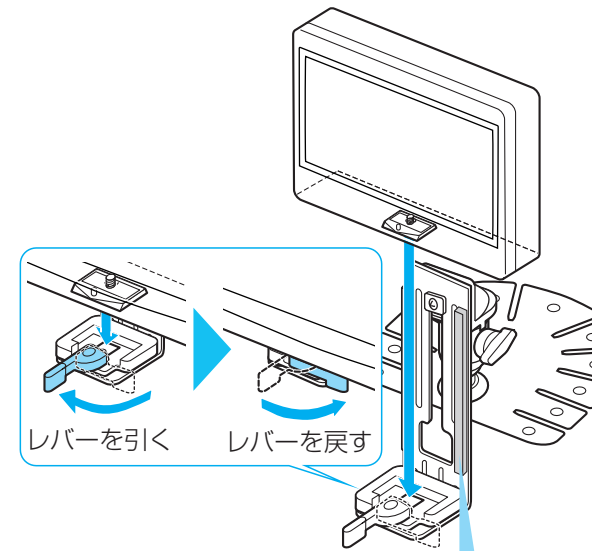
### ② ナビゲーション本体に取付シューを取り付ける。

ナビゲーション本体の穴を、取付シューの突起に合わせる。

#### ① ナビゲーション本体(底面)



### ③ ナビゲーション本体をスタンドに取り付ける。



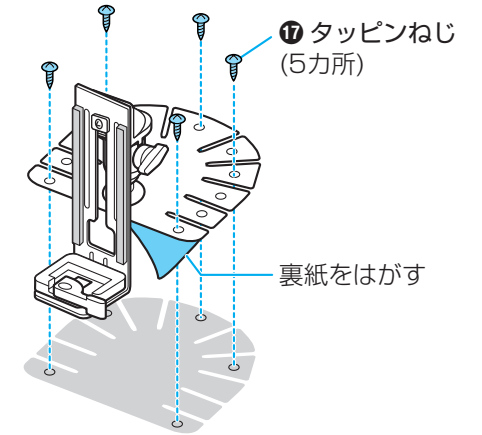
ナビゲーション本体にゴムの部分を均一にあてる

### ④ 高さや向きを確認してから、スタンドからナビゲーション本体をいったん取りはずす。

## 3 スタンドをダッシュボードに取り付ける

### ① スタンドをダッシュボードに取り付ける。

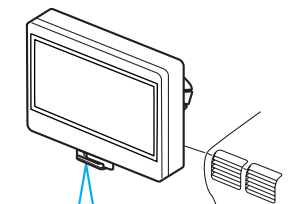
- スタンドを設置面に強く押し付けて、確実に密着させてください。
- 安全のため、**付属のねじで固定**してください。(ダッシュボードに穴が開くことをご了承ください。)



- 固定力を強くするため、ナビゲーション本体を取り付けずに24時間以上放置してください。
- 設置面(ダッシュボード)が平らでないときはスタンドをダッシュボードの形状に合わせて曲げてください。

24時間以上経過したら...

### ② ナビゲーション本体をスタンドに取り付ける。



ダッシュボードに取付ステーが近接するときは

- 振動でノイズが発生する原因になります。クッション材を貼り付けてナビゲーション本体を安定させてください。

— 取付例 —

