

# Panasonic

## DVDカーナビゲーションシステム

### 取付説明書(本体)

#### 品番

# CN-DV3020D

# CN-DV3020WD

<7型ワイドテレビ付>

**お客様へのお願ひ**  
本機の取り付け、配線には専門の技術と経験が必要です。安全のため、必ずお買い上げの販売店にご相談ください。

**販売店様へのお願ひ**  
本機の取り付け後、この取付説明書は必ずお客様へご返却ください。

安全に正しくお使いいただくために  
ご使用前にこの取付説明書と別冊の取扱説明書をよくお読みのうえ、正しくお使いください。  
そのあと保存し、必要なお読みください。

## 安全上のご注意 必ずお守りください。

お使いになる人や他の人への危害、財産への損害を未然に防止するため、必ずお守りいただくことを、次のように説明しています。

表示内容を無視して誤った使い方をしたときに生じる危害や損害の程度を、次の表示で区分し、説明しています。

- 警告** この表示の欄は、「死亡または重傷などを負う可能性が想定される」内容です。
- 注意** この表示の欄は、「傷害を負う可能性または物的損害のみが発生する可能性が想定される」内容です。

お守りいただく内容の種類を、次の絵表示で区分し、説明しています。  
(下記は、絵表示の一例です。)

- このような絵表示は、してはけない「禁止」内容です。
- この絵表示は、必ず実行していただく「強制」内容です。

## 警告

- 禁止** 運転中は走行中に操作をしない  
また画像を注視しない
- 禁止** 走行中に操作をすると、前方不注意となり交通事故の原因になります。操作は安全な場所に停車して行ってください。表示された画像を注視しないでください。

実際の交通規制に従って運転する

ナビゲーションによるルート案内時でも、必ず道路標識など実際の交通規制に従って運転してください。交通事故の原因になります。

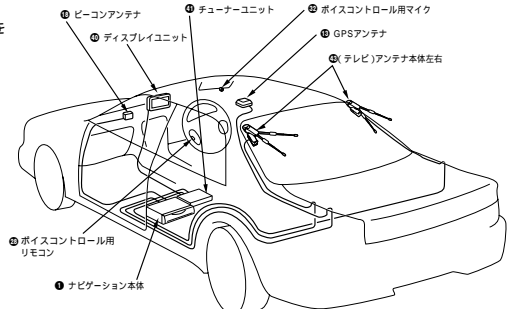
## 注意

- 分解や改造はしない**  
本機を分解したり改造すると、発煙、発火の原因になります。
- ヒューズの交換は、専門技術者に依頼する**  
規定以外のヒューズを使用すると、発煙・発火、故障の原因になります。ヒューズの修理や交換は、お買い上げの販売店にご相談ください。

- 故障や異常のまま使用しない**  
音が出ない、煙が出る、変な匂いがする等の異常な状態で使用すると発火の原因になります。直ちに使用を中止してお買い上げの販売店にご相談ください。
- 取り付け、配線は専門技術者に依頼する**  
本機の取り付け、配線には専門技術と経験が必要です。安全のため、お買い上げの販売店に依頼してください。

## 取り付けの前に / 配置例

本機は、12V車専用です。24V車では、使用しないでください。  
取り付けには、一般工具、カッターナイフ、ドリル、防錆剤、布きれなどが必要です。  
バッテリーを接続したまま配線しないでください。安全のため、バッテリーの○コードをはずしてから取り付けてください。  
ボルト、ナット、ねじの取り付けは寸法合った工具を使用し確実に行ってください。  
必ず付属の部品を指定どおり使用してください。  
取り付け完了後、必ず確認を行ってください。



## 部品表 (本体)

本機は下記の部品で構成されています。取り付ける前に部品を確認してください。

ナビゲーション本体関係				リモコン関係			
番号	品名	個数		番号	品名	個数	
①	ナビゲーション本体	1		②	リモコン	1	
②	地図ディスク	1		③	リモコンホルダー	1	
③	ベース金具	2		④	単3形乾電池 (R6PU)	2	
④	六角レンチ	1		⑤	両面テープ (20mm×50mm)	1	
⑤	L型金具	2		⑥	リモコン受光部 (CN-DV3020Dのみ)	1	
⑥	粘着テープ (35mm×80mm)	2		⑦	両面テープ (20mm×33mm)	1	
⑦	座付きねじ (5×6mm)	4		ボイスコントロール用リモコン関係			
⑧	座付き六角ナット (5)	4		番号	品名	個数	
⑨	座付きタッピンねじ (6×20mm)	4		①	ボイスコントロール用リモコン	1	
				②	ボイスコントロール用リモコン台座	1	
				③	マジックテープ (20mm×10mm)	2組	
				④	リチウム電池 (CR2032)	1	

コンソールボックス設置関係			
番号	品名	個数	
①	皿ねじ (5×6mm)	4	
②	スペーサー	2	
③	両面テープ	2	

GPSアンテナ関係			
番号	品名	個数	
①	GPSアンテナ (コード5m)	1	
②	防水ゴム (GPSアンテナコードに付属)	1	
③	保護シート	1	
④	金属シート	1	
⑤	コードクランパー (黒)	5	

ビーコンアンテナ関係			
番号	品名	個数	
①	ビーコンアンテナ (コード5.5m)	1	
②	角度調整台座	1	
③	コードクランパー (黒)	3	
④	両面テープ (23.5mm×36mm)	2	

便利メモ (おぼえのため、記入されると便利です。)

お買い上げ日	年月日	品番	CN-DV3020D CN-DV3020WD
販売店名	☎ ( )	-	
お客様窓口	☎ ( )	-	

松下電器産業株式会社  
松下通信工業株式会社 カーステム事業部  
〒224-8539 横浜市都筑区江戸町600番地 YEFM292632  
お客様相談室 ☎ 0120-50-8729 (土日祝祭日、弊社休日を除く9:00-17:00) F0600-0

## リモコン受光部、リモコンホルダーを取り付ける

リモコン受光部は、CN-DV3020Dのみに付属しています。  
TR-BLW1、TR-7LW6、TR-DK7LW6、CQ-VA909WMDなどのディスプレイを使用する場合でRGB-INに映像信号を入れる場合は、リモコン受光部の取り付けは必要ありません。  
できるだけ太陽光線の直射が避けられる場所に、受光面が垂直になるように取り付けてください。  
ご使用になる前に受光部の表面に貼り付けてある保護シートをはがしてください。

**お願ひ**  
上記カーオーディオに内蔵されている受光部を使用する場合、付属のリモコン受光部は取り付けしないでください。お互いの受光部から入る信号が干渉して正しく動作しなくなります。

- 1 リモコン受光部の底に両面テープを貼り付ける。
- 2 両面テープの裏紙をはがし、取付面に貼り付ける。  
**お願ひ**  
モニターTV (CQ-AV300D、CQ-VA70D、CY-TV70D) に接続して使用する場合は、RGB (又は、ビデオ出力) コード (別売) と、本機種に同梱のリモコン受光部の両方を必ず接続して使用してください。
- 3 リモコンホルダーの底面に両面テープを貼り付ける。
- 4 両面テープの裏紙をはがし、取り付け面に貼り付ける。  
**お願ひ**  
リモコンホルダーは車内の運転の妨げにならない位置に取り付けてください。

## ボイスコントロール用マイクを取り付ける

- 1 マイクにマイククリップを取り付ける。
- 2 車のサンバイザーにマイクを取り付ける。  
**お願ひ**  
運転者の口もとから20-40cmの距離のところ、口もとに向けて取り付けてください。  
・マイクからの距離が近すぎたり、遠すぎたりすると誤認識の原因となります。  
・口もとに向いていないと、騒音が大きいときに特に誤認識が多くなります。  
・サンバイザーで角度を調整してください。また、サンバイザーを下げた状態ではマイクが運転者の方を向かないため、正しく認識できません。必ず付属のマイクをご使用ください。

## ナビゲーション本体を取り付ける

- 1 サイドパネルを付属の六角レンチで一時的に取りはずし、両側面にL型金具を取り付ける。
- 2 ベース金具を床に取り付ける。  
① カーペットをめくってナビゲーション本体を床に置き、設置する位置を決めます。  
② ベース金具の穴に合わせ、車体に4.8mmの穴をあけます。(4カ所)  
③ L型金具に合致する床にベース金具を取り付けます。  
④ サイドパネルを取り付けます。
- 3 カーペットをもとに戻し、ベース金具のボルトの頭があたる部分に、カッターナイフで十字状に切り込みを入れ、ボルトをカーペットの上に出す。
- 4 ナビゲーション本体をベース金具に取り付ける。  
ナビゲーション本体の傾きを許容傾斜角度 (横方向10°、奥行き方向30°以下) になるように調整し、座付き六角ナット (5) で固定します。

**お願ひ**  
故障の原因となりますので、以下の場所への取り付けは避けてください。  
直射日光のあたる場所  
ダッシュボードやリアトレイ等の著しく熱くなる場所  
エアコンの吹き出し口付近や発熱する物の付近  
地図ディスクの出し入れが容易にできる位置と向きを考慮して取り付けてください。  
車室内へ設置することをお勧めします。  
コンソールボックスに取り付けられない車種が一部あります。詳しくはお買い上げの販売店にご相談ください。

**お願ひ**  
故障の原因となりますので、以下の場所への取り付けは避けてください。  
直射日光のあたる場所  
ダッシュボードやリアトレイ等の著しく熱くなる場所  
エアコンの吹き出し口付近や発熱する物の付近  
地図ディスクの出し入れが容易にできる位置と向きを考慮して取り付けてください。  
車室内へ設置することをお勧めします。  
コンソールボックスに取り付けられない車種が一部あります。詳しくはお買い上げの販売店にご相談ください。

## GPSアンテナを取り付ける

**お願ひ**  
GPSアンテナに塗料やワックスを塗らないでください。GPSアンテナの感度が低下することがあります。雪などが積もった場合は、取り除いてください。GPSアンテナの感度が低下します。洗車機に車を入れるときは、必ずGPSアンテナを取りはずしてください。

アンテナをはずすときは、アンテナコードを引っ張らないでください。コードが抜けたら車のボディにキズをつけることがあります。アンテナの取り付け面に付いた汚れなどは、きれいに拭きとってください。

### 車外に取り付ける場合 (推奨)

- 1 ルーフ中央の平らな面に取り付ける。  
**お願ひ**  
GPSアンテナ  
裏紙をはがす
- 2 コードを車内に引き込む。  
① コードを車内に引き込む場所までコードクランパーで固定します。  
② 防水ゴムにコードを通し、車体側のウェザーストップがトラックリッドにあたる部分に防水ゴムを貼り付けます。  
③ 車内に入ったコードをコードクランパーで車体に固定させます。

**車内(ダッシュボードやリアトレイ)に取り付ける場合**  
ダッシュボードやリアトレイの中央部のガラスの近くに水平に取り付ける。

**お願ひ**  
アンテナは、各種電子機器 (インダッシュテレビなど) 約20cm以上 (推奨値) 離してください。電波の受信感度が悪くなる場合があります。デフロスタの性能を妨げない位置に取り付けてください。必ず、付属の金属シートを使用してください。金属シートは、折り曲げたり、切って小さくしたりしないでください。金属シートは車内専用です。車外では使用しないでください。あまったアンテナコードをまとめるときは、本体から30cm以上離してください。

**お願ひ**  
車内は、受信感度が低下し、電圧状況によっては車内位置を誤って表示することがあります。車両のボディ形状により、電波がささげられることがあります。電圧を通さない一部のウィンドウガラスにより、電波がささげられることがあります。GPSアンテナを車内に取り付けて受信感度がよい場合は、車外に取り付けてみてください。

## ナビゲーション本体をコンソールボックスに設置する場合

(奥行きがありますので、取り付けられない車種が一部あります。詳しくは販売店にご相談ください。)

- (トヨタ車 (DINサイズ採用車) に取り付けられる場合)
- 取付例**  
インダッシュテレビ/カーオーディオ等  
車両側ブラケット(L)  
車両側ブラケット(R)  
付属ねじ①または②  
付属ねじ③または④  
ナビゲーション本体  
「T」の刻印がトヨタ専用穴です。  
ねじはブラケットの穴形状に合わせて通ってください。  
① 座付きねじ (φ5×6mm)  
② 皿ねじ (φ5×6mm)  
車両側で使用されているブラケットをご使用ください。
1. 車両からカーラジオ、小物入れを取りはずします。
  2. 本機からサイドパネルを取りはずし、付属ねじを利用して、車両側ブラケットを取り付けます。
  3. 本機を車両側に取り付けます。
- 年式、車種、グレードにより、専用キット (別売) が必要な場合がありますので、別途販売店にご相談ください。なお、車両側と配線ができる専用の中継コード (別売) が準備されておりますので、販売店にご相談の上お買い上げください。

(日産車、本田車、三菱車 (DINサイズ採用車) に取り付けられる場合)  
上記メーカーのDINサイズ採用車には、メーカー別の標準取り付けキット (別売) が準備されておりますので、別途販売店にご相談ください。  
年式、車種、グレードにより専用キット (別売) が必要な場合がありますので、販売店にご相談の上お買い上げください。

(上記以外の車に取り付ける場合)  
汎用 (別売) または車種別に専用キット (別売) が準備されておりますので、別途販売店にご相談ください。

**お願ひ**  
本機の取り付けは、必ず付属のねじをご使用ください。長さの異なるねじを使用されますと故障の原因となります。

**スぺーサーについて**  
車両のブラケット取付穴形状が下図のような場合に使用します。下図参照のうえ正しく取り付けてください。

## ビーコンアンテナを取り付ける

**お願ひ**  
フロントガラス  
① ビーコンアンテナ  
フロントピラー  
ダッシュボード  
側面から見てアンテナがフロントピラーの陰に入らない位置に取り付ける。  
上から見てワイパーの拭き取り範囲内に取り付けます。  
ビーコンアンテナは必ず車室内に取り付けてください。電波不透過ガラス装着車両では、電波ビーコンが受信できないことがあります。販売店にご相談ください。赤外線反射ガラス装着車両では、光ビーコンが受信できないことがあります。販売店にご相談ください。運転席から前方視界の妨げにならないことを十分確認のうえ取り付け位置を決めてください。

- 1 ビーコンアンテナの底に両面テープを貼り付ける。
- 2 ビーコンアンテナをダッシュボード上に貼り付ける。フロントガラス中央部付近に、フィルター面を上に向けて水平になるように取り付けます。  
**お願ひ**  
助手席エアバッグの近くに取り付けしないでください。各種電子機器 (インダッシュテレビなど) から約20cm以上 (推奨値) 離して取り付けてください。近すぎると電波の受信感度が悪くなる場合があります。

**お願ひ**  
ビーコンアンテナを取り付けるダッシュボード面の湿気、ごみ、油等をよく拭きとってください。気温が低いときは、両面テープ粘着面とダッシュボード貼付面をドライヤー等で温めてから貼り付けてください。

### アンテナの角度調整

ビーコンアンテナを水平にしたときにダッシュボード面との間が右図のように10°以上傾くとき  
1 ビーコンアンテナの底に両面テープを貼り付ける。  
2 ビーコンアンテナを角度調整台座に取り付ける。  
3 角度調整台座の底に両面テープを貼り付ける。  
4 ダッシュボードに取り付ける。  
角度調整台座は、ダッシュボードの傾きに応じて前後どちらでも調整できます。