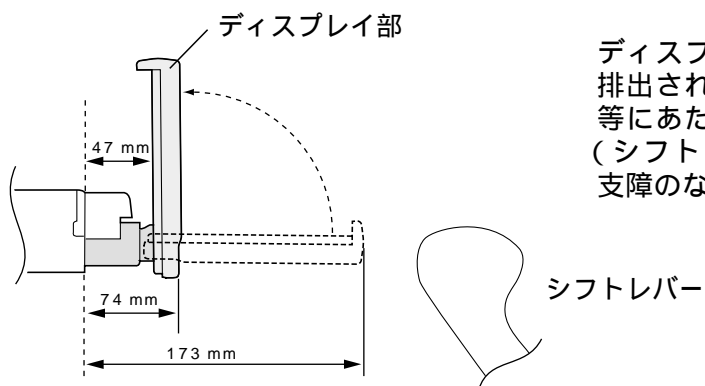


取付位置についてのお願い

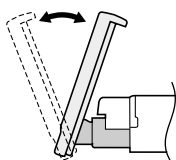
車種によっては、適正な位置に取り付けできない場合があります。
ご注意ください。



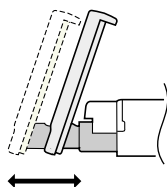
ディスプレイ部は、図の位置まで自動的に排出されて立ち上がります。シフトレバー等にあたらない位置、および運転上の操作（シフトレバー操作、ハンドル操作等）に支障のない位置に取り付けてください。

本機は、下記調整が可能です。ご使用状態（取付位置 / ディスプレイ部位置等）により、一部動作が規制される場合があります。障害物等にあたらない位置でご使用ください。

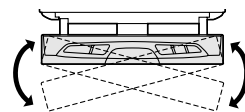
< 上下角度調整 >



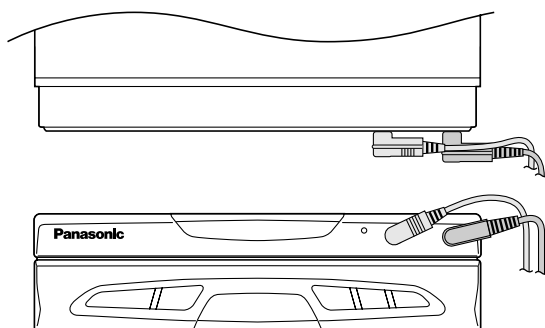
< 前後位置調整 >



< 左右角度調整 >



前面 AV 入力端子をご使用になる場合は、L 型のジャックをご使用ください。
（別売：AV 入力変換コード CA-L092D）



ディスプレイ部の排出 / 収納動作時のコードはさみ込みにご注意ください。（左図参考）