

# Panasonic

## 7型ワイドVGAインダッシュテレビ付 DVDビデオプレーヤー内蔵 DVDカーナビゲーションシステム (本体) 取付説明書

### 品番 CN-DV3500XSD

**お客様へのお話し**  
本機の取り付け、配線には専門の技術と経験が必要です。安全のため、必ずお買い上げの販売店にご依頼ください。

**販売店様へのお話し**  
本機の取り付け後、この取付説明書は必ずお客様へご返却ください。

安全に正しくお使いいただくために  
ご使用前にこの取付説明書と別冊の取扱説明書をよくお読みのうえ、正しくお使いください。  
そのあと保存し、必要なときにお読みください。

### 安全に正しくお使いいただくために (必ずお守りください。)

お使いになる人や他の人への危害、財産への損害を未然に防止するため、必ずお守りいただくことを、次のように説明しています。

- 表示内容を無視して誤った使い方をしたときに生じる危害や損害の程度を、次の表示で区分し、説明しています。
- 警告** この表示の欄は、「死亡または重傷などを負う可能性が想定される」内容です。
  - 注意** この表示の欄は、「傷害を負う可能性または物的損害のみが発生する可能性が想定される」内容です。
  - お守りいただく内容の種類を、次の絵表示で区分し、説明しています。(下記は、絵表示の一例です。)
  - このような絵表示は、してはいけない「禁止」内容です。
  - この絵表示は、必ず実行していただく「強制」内容です。

### 警告

- 運転者は走行中に操作をしない また画像を注視しない**  
走行中に操作をすると、前方不注意となり交通事故の原因になります。操作は安全な場所に停車して行ってください。表示された画像を注視しないでください。
- 禁止**
- 実際の交通規制に従って運転する**  
ナビゲーションによるルート案内時でも、必ず道路標識など実際の交通規制に従って運転してください。交通事故の原因になります。
- !**

### 注意

- 分解や改造はしない**  
本機を分解したり改造すると、発煙、発火の原因になります。
- !**
- 分解禁止**
- ヒューズの交換は、専門技術者に依頼する**  
規定以外のヒューズを使用すると、発煙・発火、故障の原因になります。ヒューズの修理や交換は、お買い上げの販売店にご依頼ください。
- !**
- 故障や異常のまま使用しない**  
音が出ない、煙が出る、変な匂いがする等の異常な状態で使用すると発火の原因になります。直ちに使用を中止してお買い上げの販売店にご相談ください。
- !**
- 禁止**
- 取り付け、配線は専門技術者に依頼する**  
本機の取り付け、配線には専門技術と経験が必要です。安全のため、お買い上げの販売店に依頼してください。
- !**

**取り付けの前に**  
本機のRGB出力は、VGA映像専用です。必ず、同梱のVGA対応インダッシュテレビと接続してご使用ください。

本機は、12 V車専用です。24 V車では、使用しないでください。取り付けには、一般工具、カッターナイフ、ドリル、防錆剤、布きれなどが必要です。バッテリーを接続したまま配線しないでください。安全のため、バッテリーの⊖コードをはずしてから取り付けてください。ボルト、ナット、ねじの取り付けは寸法があった工具を使用し確実に行ってください。必ず付属の部品を指定どおり使用してください。取り付け完了後、必ず確認を行ってください。

### 部品表 (本体)

ナビゲーション本体関係			
番号	品名	個数	
①	ナビゲーション本体	1	
②	地図ディスク	1	
③	ベース金具	2	
④	L型金具	2	
⑤	粘着テープ (35 mm×80 mm)	2	
⑥	座付きねじ (5×6 mm)	4	
⑦	座付きタッピンねじ (6×20 mm)	4	
⑧	座付き六角ナット (5)	4	
⑨	六角レンチ	1	
⑩	血ねじ (5×6 mm)	4	
⑪	スペーサー/両面テープ	各2	

リモコン関係			
番号	品名	個数	
①	リモコン	1	
②	リモコンホルダー	1	
③	単3形乾電池 (R6PU)	2	
④	両面テープ (20 mm×50 mm)	1	
⑤	両面テープ (20 mm×33 mm)	1	

ボイスコントロール用リモコン関係			
番号	品名	個数	
①	ボイスコントロール用リモコン	1	
②	ボイスコントロール用リモコン台座	1	
③	リチウム電池 (CR2032)	1	
④	マジックテープ (20 mm×10 mm)	2組	

マイク関係			
番号	品名	個数	
①	ボイスコントロール用マイク (コード6 m)	1	
②	マイククリップ	1	
③	コードクランパー (透明)	5	

GPSアンテナ関係			
番号	品名	個数	
①	GPSアンテナ (コード5 m)	1	
②	防水ゴム (GPSアンテナコードに付属)	1	
③	金属シート	1	
④	保護シート	1	
⑤	コードクランパー (黒)	1	
⑥	コードクランパー (黒)	5	

ビーコンアンテナ関係			
番号	品名	個数	
①	ビーコンアンテナ (コード5.5 m)	1	
②	角度調整台座	1	
③	コードクランパー (黒)	3	
④	両面テープ (23.5 mm×36 mm)	2	

コード関係			
番号	品名	個数	
①	電源コード (ナビゲーション用)	1	
②	中継コード (SPEED用、若葉色) (5 m)	1	
③	圧着式コネクタ	4	
④	FMアンテナ変換コード (150 mm)	1	

GPSアンテナ関係

番号 品名 個数

① GPSアンテナ (コード5 m) 1

② 防水ゴム (GPSアンテナコードに付属) 1

③ 金属シート 1

④ 保護シート 1

⑤ コードクランパー (黒) 1

⑥ コードクランパー (黒) 5

ビーコンアンテナ関係

番号 品名 個数

① ビーコンアンテナ (コード5.5 m) 1

② 角度調整台座 1

③ コードクランパー (黒) 3

④ 両面テープ (23.5 mm×36 mm) 2

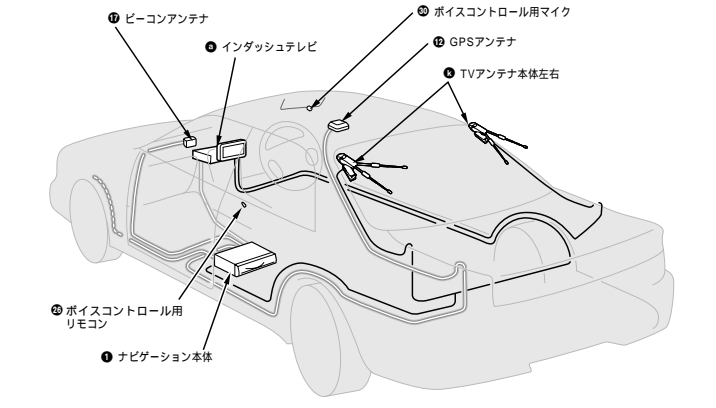
印刷品は、ねじキット部品です。印刷品は、両面テープキット部品です。①・②はインダッシュテレビの部品です。取扱説明書(テレビ操作編・取付編)を参照してください。

便利メモ (おぼえのため、記入されると便利です。)

お買い上げ日	年 月 日	品番	CN-DV3500XSD
販売店名	〒( ) ( )		
お客様ご相談窓口	〒( ) ( )		

松下電器産業株式会社  
松下通信工業株式会社 カースystem事業部  
〒224-8539 横浜市新都区佐江戸町600番地 YEFM292704  
お客様相談室 ☎0120-50-8729 (土日祝祭日、弊社休日を除く9:00-17:00) F1100-0

### 配置例



**お願い**  
テレビアンテナのコードは、ナビゲーションの電源コード、GPSアンテナのコード、RGBコードとはできるだけ離して配線してください。連続して使用すると、ナビゲーション本体が温かくなります。ナビゲーション本体の上に物など置かないでください。

### ボイスコントロール用マイクを取り付ける

- マイクにマイククリップを取り付ける。  
① マイククリップ  
サンバイザーの中央または右端(左ハンドル車は左端)の認識度の高い位置に取り付けてください。  
② ボイスコントロール用マイク
  - 車のサンバイザーにマイクを取り付ける。  
③ コードクランパー×5  
要所を固定しながら、マイクコードを引き回します。
- お願い**  
口もとから20~40 cmの距離のところに、口もとに向けて取り付けてください。  
・マイクからの距離が近すぎたり、遠すぎたりすると誤認識の原因となります。  
・騒音が大きいときに特に誤認識が多くなります。  
・サンバイザーで角度調節を行ってください。また、サンバイザーを下げた状態ではマイクが運転者の方を向かないため、誤認識の原因となります。必ず、付属のマイクをご使用ください。

### ナビゲーション本体を取り付ける

- L型金具を取り付ける。  
① サイドパネルを付属の六角レンチで一時的に取りはずす。  
② 両側面にL型金具を取り付ける。  
③ サイドパネルを取り付ける。  
④ L型金具の取付穴
- ベース金具を床に取り付ける。  
① カーペットをめくってナビゲーション本体を床に置き、設置する位置を決める。  
② ベース金具の穴に合わせ、車体に4.8 mmの穴をあける。(4カ所)  
③ 床の上にベース金具を取り付ける。
- カーペットをもとに戻し、ベース金具のボルトの頭があたる部分に、カッターナイフで十字に切り込みを入れ、ボルトをカーペットの上に出す。  
④ ナビゲーション本体をベース金具に取り付ける。  
① ナビゲーション本体の傾きを許容傾斜角度になるように調整する。(横方向10°、奥行き方向30°以下)  
② 座付き六角ナットで固定する。

**お願い**  
故障の原因となりますので、以下の場所へ取り付けしないでください。  
直射日光のあたる場所  
ダッシュボードやリアトレイ等の著しく熱くなる場所  
水のかかるところ、足でふまれるところ  
エアコンの吹き出し口付近や発熱する物の付近  
本機の排熱用ファンの吹き出し口を物でふさがないように取り付けてください。  
地図ディスクの出し入れが容易にできる位置と向きを考慮して取り付けてください。

車室内へ設置することをお勧めします。トランクなどの高温環境下では、DVDビデオディスクによっては動画再生できなくなることがあります。  
自車位置が正しく表示されないことがありますので、取り付け時は以下の点にご注意ください。  
車室内の床やコンソールボックス内などの土台のしっかりした場所に確実に取り付けてください。本機が水平になるように取り付けてください。(許容傾斜角度: 横方向10°、奥行き方向30°以下)

### GPSアンテナを取り付ける

- お願い**  
GPSアンテナに塗料やワックスを塗らなくてください。GPSアンテナの感度が低下することがあります。雪などが積もった場合は、取り除いてください。GPSアンテナの感度が低下します。洗車機に車を入れるときは、必ずGPSアンテナを取りはずしてください。
- GPSアンテナを取りはずすときは、アンテナコードを引っ張らないでください。コードが抜かれたり車のボディにキズを付けたりすることがあります。GPSアンテナの取り付け面に付いた汚れは、きれいに拭き取ってください。
- 車外に取り付ける場合(推奨)**
- ルーフ中央の平らな面に取り付ける。  
**お知らせ**  
ルーフキャリアの近くまたはトランクリッドなどに取り付けると、車両のボディなどで電波がさざぎられ、GPS衛星からの電波を受信しにくくなります。
  - コードを車内に引き込む。  
① コードは、コードクランパーで固定する。  
② 防水ゴムにコードを通し、車体側のウェザーストップがトランクリッドにあたる部分に防水ゴムを貼り付ける。

**車内(ダッシュボードやリアトレイ)に取り付ける場合**  
ダッシュボードやリアトレイの中央部のガラスの近くに水平に取り付ける。  
**お願い**  
アンテナは、各種電子機器(インダッシュテレビなど)から約20 cm以上(推奨値)離してください。電波の受信感度が悪くなる場合があります。デフロスタの性能を妨げない位置に取り付けてください。必ず、付属の金属シートを使用してください。金属シートは、折り曲げたり、切って小さくしたりしないでください。金属シートは車内専用です。車外では使用しないでください。あまったアンテナコードをまとめるときは、ナビゲーション本体から30 cm以上離してください。

- お願い**  
アンテナは、各種電子機器(インダッシュテレビなど)から約20 cm以上(推奨値)離してください。電波の受信感度が悪くなる場合があります。デフロスタの性能を妨げない位置に取り付けてください。必ず、付属の金属シートを使用してください。金属シートは、折り曲げたり、切って小さくしたりしないでください。金属シートは車内専用です。車外では使用しないでください。あまったアンテナコードをまとめるときは、ナビゲーション本体から30 cm以上離してください。
- お知らせ**  
車内は、受信感度が低下し、電圧状況によっては自車位置を誤って表示することがあります。車両のボディ形状により、電波がさざぎられることがあります。電波を通さない一部のウィンドウガラスにより、電波がさざぎられることがあります。車内に取り付けて受信感度がよくない場合は、車外に取り付けてみてください。

### コンソールボックスに取り付ける場合

- 奥行きがありますので、取り付けられない車種が一部あります。詳しくは、お買い上げの販売店にご相談ください。
- トヨタ車  
① 車両からカーラジオ、小物入れを取りはずす。  
② サイドパネルを取りはずし、付属ねじを利用して、車両側ブラケットを取り付ける。純正のカーステレオを固定していたブラケットをご使用ください。  
③ コンソールボックスに取り付ける。  
日産・本田・三菱車  
別売の車両メーカー別標準取付キット、または車種別の取付キットをご使用ください。  
上記メーカー以外の車  
別売の専用取付キット、または汎用取付キットをご使用ください。

**お知らせ**  
DINサイズ採用車とは、オーディオベースに適合セット幅180 mm、高さ50 mmサイズが搭載できる車です。年式、車種、グレードにより、専用キット(別売)が必要な場合がありますので、販売店にご相談ください。別売の車両側と配線ができる専用の中継コードがありますので、販売店にご相談ください。

**お願い**  
取り付けは、必ず付属のねじをご使用ください。長さの異なるねじを使用すると、故障の原因となります。

### リモコンホルダーを取り付ける

- リモコンホルダーの底面に両面テープを貼り付け、車に取り付ける。  
**お願い**  
運転の妨げにならない位置に取り付けてください。

### ビーコンアンテナを取り付ける

- お願い**  
側面から見てアンテナがフロントビラーの陰に入らない位置に取り付ける。  
ビーコンアンテナは必ず車室内に取り付けてください。電波不透過ガラス装着車両では、電波ビーコンが受信できないことがあります。販売店にご相談ください。赤外線反射ガラス装着車両では、光ビーコンが受信できないことがあります。販売店にご相談ください。運転席から前方視界の妨げにならないことを十分確認のうえ取り付け位置を決めてください。
- ビーコンアンテナの底面に両面テープを貼り付ける。  
① ビーコンアンテナ
  - ビーコンアンテナをダッシュボード上に貼り付ける。フロントガラス中央部付近に、フィルター面を上に向けて水平になるように取り付けます。  
② 両面テープ (23.5 mm×36 mm)
- お願い**  
助手席エアバッグの近くに取り付けしないでください。各種電子機器(インダッシュテレビなど)から約20 cm以上(推奨値)離して取り付けてください。近すぎると電波の受信感度が悪くなる場合があります。
- お知らせ**  
ビーコンアンテナを取り付けるダッシュボード面の湿気、ごみ、油等をよく拭きとってください。気温が低いときは、両面テープ粘着面とダッシュボード貼付面をドライヤー等で温めてから貼付けてください。

### アンテナの角度調整

- ビーコンアンテナを水平にしたときにダッシュボード面との間が右図のように10°以上傾くとき
- ビーコンアンテナの底面に両面テープを貼り付ける。
  - ビーコンアンテナを角度調整台座に取り付ける。
  - 角度調整台座の底面に両面テープを貼り付ける。
  - ダッシュボードに取り付ける。
- 角度調整台座は、ダッシュボードの傾きに応じて前後どちらでも調整できます。