

## 2 防振パッドを取り付ける

ディスプレイユニットの振動を抑えるために、必ず防振パッドを取り付けてください。

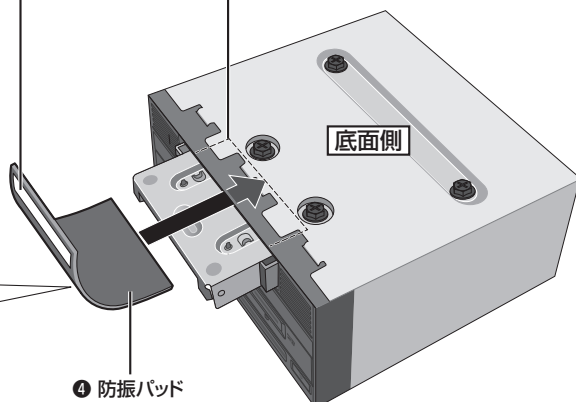
両面テープが図の向きになるように

※裏紙は、まだはがさないでください。  
ディスプレイユニットを取り付けてから、  
接合部の底面に貼り付けます。(P.18)

スライドベースに合わせて、  
防振パッドの切れ込みの位置  
でカットしてください。



内部に突き当たるまでしっかりと差し込む



④ 防振パッド

## 3 取り付け金具(ブラケット)を取り付ける

⑳ ワッシャー付き六角ねじ  
(ナビゲーションユニット用)  
(M5×8 mm)  
適正締付トルク値：4.9±0.29 N・m

純正品の取付金具を使用してください。  
取り付け強度が不十分となり、操作荷重に  
よって、変形・破損するおそれがあります。

## 4 オーディオスペースに取り付ける

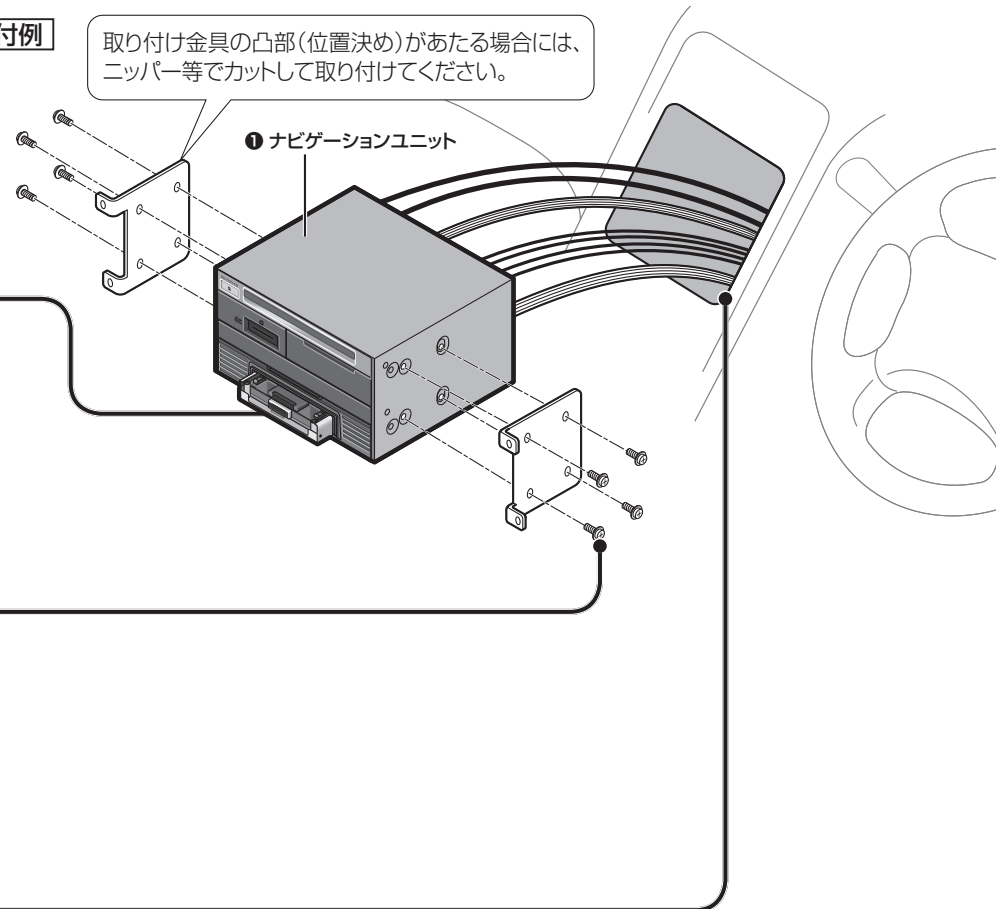
- 寸法：幅180 mm×高さ100 mm (2DINサイズ)
- 角度：水平に対して40°以下
- 取付角度が大きい場合、ジャイロが正しく動作せず、自車位置が正しく表示されません。

オーディオスペースに無理に押し込まないでください。配線(コネクターやコード)に負担がかかり、接続不良の原因となります。

- 適合車種については、Webサイト (<http://panasonic.jp/car/navi/f1d-taiousshushu/>) をご覧ください。
- 車両メーカーや車種ごとに形状や固定方法が異なります。
- 車種・グレード・年式により、取付キットなどの別売品が必要となる場合があります。詳しくは、お買い上げの販売店にご相談ください。

### 取付例

取り付け金具の凸部(位置決め)があたる場合には、ニッパー等でカットして取り付けてください。



### お願い

- 故障の原因となりますので、長さの異なるねじを使用しないでください。
- 確実に取り付けるために、トルクレンチで締め付けてください。(推奨)
- 電動ドライバーを使用しないでください。過度の負荷がかかり、破損するおそれがあります。

ゲージ  
(裏面)