

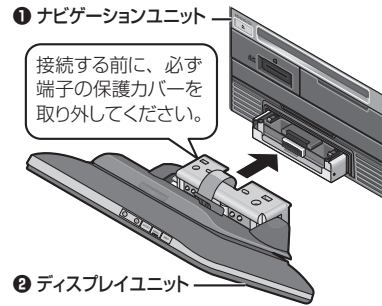
ディスプレイユニットの取り付けかた

1 ナビゲーションユニットのスライドベースにディスプレイユニットをしっかりとめ込む

- ディスプレイユニットの取り外しかたについては、下記をご覧ください。

お願い

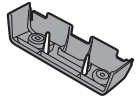
- 故障の原因となりますので、ディスプレイユニットの端子部分に触らないよう、取り扱いにご注意ください。



2 目隠しカバーを接合部にかぶせて、しっかりと固定する

③ 目隠しカバー

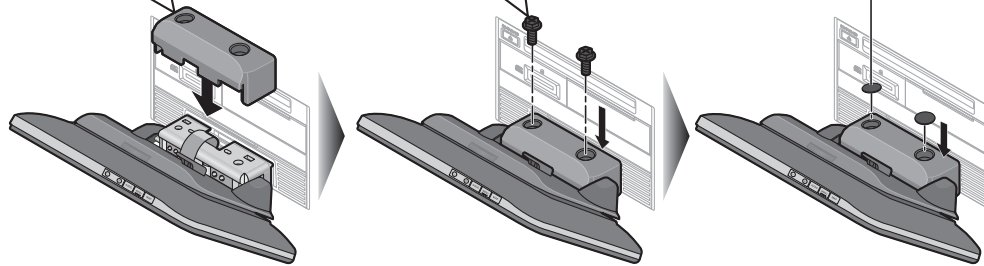
かぶせる前に、裏側のピン* (2本)に破損がないことを確認してください。



④ 座付き六角ねじ黒 (ディスプレイユニット用)

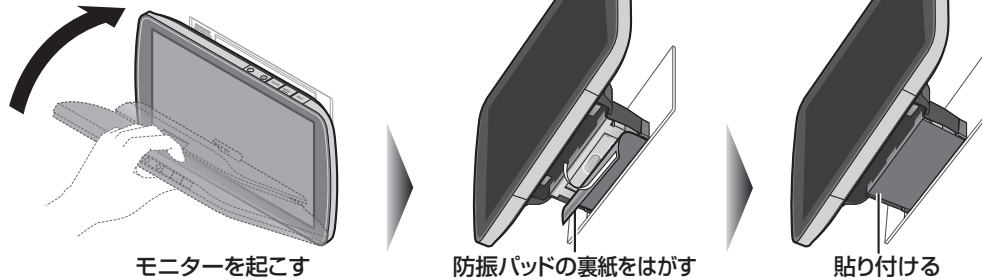
適正締付トルク値：4.9±0.29 N・m

⑤ 目隠しシール



*破損している場合、お買い上げの販売店へご相談ください。起動しないおそれがあります。

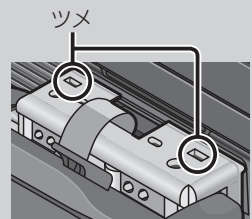
3 ディスプレイを手動で起こして、防振パッドを貼る



ディスプレイユニットの取り外しかた

- ① 片側のツメを、マイナスドライバーなどで上から軽く押す
- ② ツメを押したままディスプレイユニットを少し手前に引き、ロックを外す
- ③ 反対側も同様にロックを外す

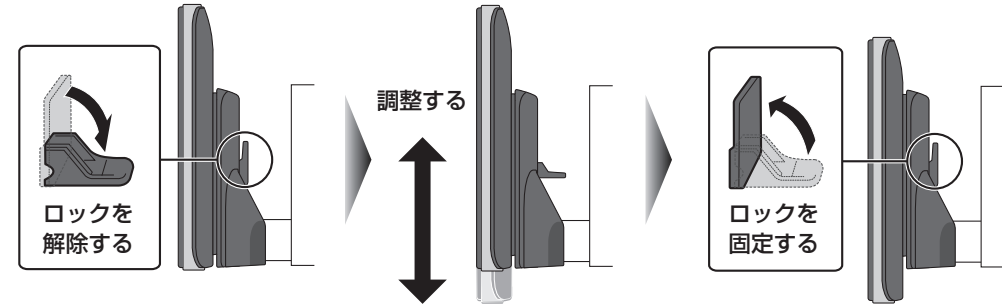
- ツメを強く押すと破損するおそれがあります。破損しないように軽く押ししてください。



ディスプレイの位置と角度を調整する

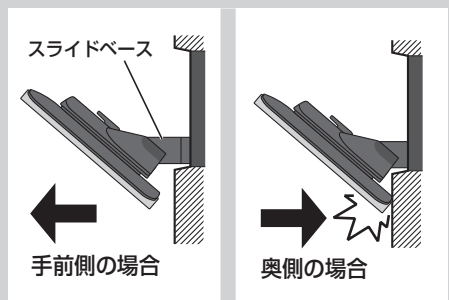
ディスプレイの上下位置を調整する

- ディスプレイを起こして、調整してください。
- ロックを固定する前に手を放すと、重みでディスプレイが下がってしまいます。ディスプレイを手で持ったまま、ロックを固定してください。



ディスプレイの上下位置を下端にすると、車両側に干渉しやすくなります。

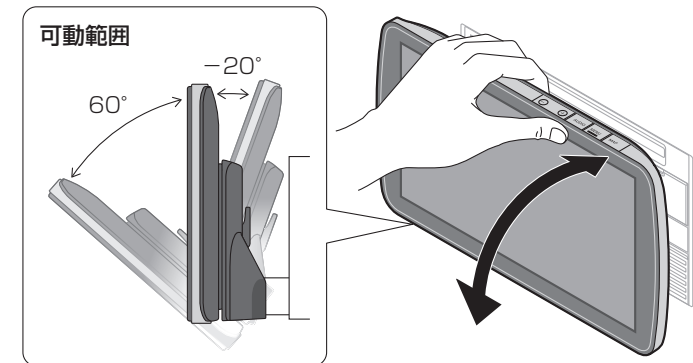
- ディスプレイが車両側に接触して、運転を妨げたり・傷をつけたりしないよう、よくご確認ください。
- 下端にして使用するときは、スライドベースを手前に引き出して、車両に取り付けてください。(P.14~15)



ディスプレイの角度を調整する

ディスプレイの上側をしっかりと持ち、手動で角度を調整する

- 電源が入っているときは、できるだけ操作部(タッチパネル、ボタン)を持たないでください。



お知らせ

- 左右方向の調整はできません。